

MT-WPC

Крышки защитные под вырез в шкафах управления



ERC

Руководство по эксплуатации

05.2022
версия 1.2

Содержание

Введение	3
1 Назначение и применение	4
2 Технические характеристики и условия эксплуатации	4
3 Меры безопасности.....	5
4 Габаритные и установочные размеры.....	6
5 Техническое обслуживание.....	6
5.1 Общие указания	6
6 Упаковка	6
7 Комплектность	6
8 Сведения о заводе-изготовителе.....	7
9 Гарантийные обязательства.....	7
10 Сведения об утилизации.....	7

Введение

Настоящее руководство по эксплуатации предназначено для ознакомления обслуживающего персонала с конструкцией, технической эксплуатацией и обслуживанием изделий MT-WPC.

Изделия выпускаются в модификациях, указанных в таблице ниже.

Наименование	Значение
Название Код заказа Совместимость с приборами ОВЕН	Крышка защитная на 8 модулей MT-WPC8 ПР200, ПР100, СУНА-121, СУНА-122, КТР-121, ТРМ1033
Название Код заказа Совместимость с приборами ОВЕН	Крышка защитная на 12 модулей MT-WPC12 ПР200 + ПРМ, ПЛК63, ТРМ232М, ТРМ133М

1 Назначение и применение

Защитные крышки МТ-WPC предназначены для установки приборов в автоматном корпусе на дверце шкафа управления. Крышки обеспечивают визуальный контроль работы прибора, возможность его настройки и управления.

2 Технические характеристики и условия эксплуатации

Таблица 2.1 – Технические характеристики

Наименование	Значение
Материал корпуса/крышки	невоспламеняемый поликарбонат
Рабочая температура	-25... +70 °С
Степень защиты	IP67
Ремонтопригодность	Не ремонтпригодны

3 Меры безопасности

Во время эксплуатации, технического обслуживания и поверки следует соблюдать требования следующих документов:

- ГОСТ 12.3.019-80;
- «Правила эксплуатации электроустановок потребителей»;
- «Правила охраны труда при эксплуатации электроустановок».

4 Габаритные и установочные размеры

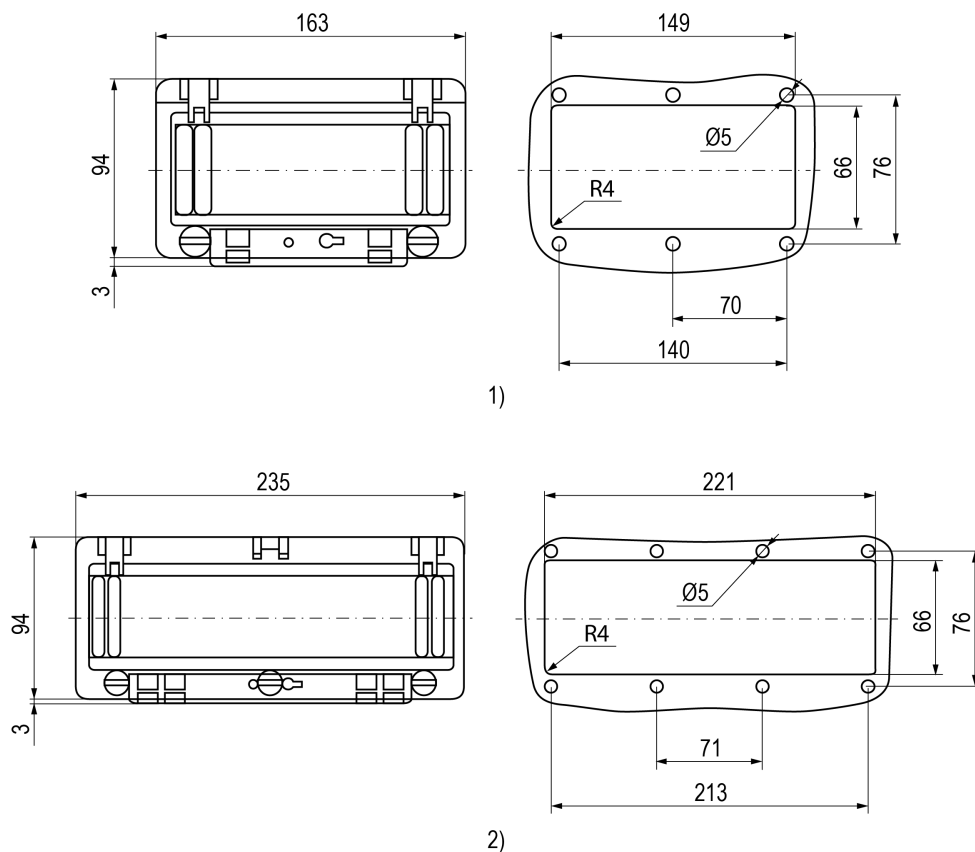


Рисунок 4.1 – Габаритные и установочные размеры: 1) MT-WPC8, 2) MT-WPC12

5 Техническое обслуживание

5.1 Общие указания

Во время выполнения работ по техническому обслуживанию приборов следует соблюдать требования безопасности из [раздела 3](#).

Техническое обслуживание приборов проводится не реже одного раза в 6 месяцев и включает следующие процедуры:

- проверка крепления изделия;
- проверка винтовых соединений;
- удаление пыли и грязи с клеммника изделия.

6 Упаковка

Прибор упаковывается в соответствии с ГОСТ 23088 –80 в потребительскую тару, выполненную из коробочного картона по ГОСТ 7933–89.

Для почтовой пересылки прибор упаковывается в соответствии с ГОСТ 9181–74.

7 Комплектность

Наименование	Количество
Прибор*	1 шт.



ПРИМЕЧАНИЕ

* Согласно заказу.

Изготовитель оставляет за собой право внесения дополнений в комплектность прибора.

8 Сведения о заводе-изготовителе

ООО «Чжэцзян Кенаида Пуш Баттон»

Адрес: 325604, Китай, провинция Чжэцзян, город Юэцин, Байши, Индустриальная зона Даао.

9 Гарантийные обязательства

Изготовитель гарантирует заявленные технические характеристики и безотказную работу продукции при соблюдении правил транспортирования, хранения, монтажа и эксплуатации.

Гарантийный срок на приборы составляет **2 года** со дня ввода в эксплуатацию (со дня установки).

10 Сведения об утилизации

После окончания срока службы кнопки, переключатели и джойстики подлежат утилизации. Специальных мер по утилизации не требуется. Опасных для здоровья людей веществ в конструкции изделий нет. Рекомендуется передача изделий в организации, занимающиеся переработкой пластмасс, черных и цветных металлов.



MEYERTEC

Россия, 111024, Москва, 2-я ул. Энтузиастов, д. 5, корп. 5
тел.: +7 (495) 641-11-56, факс: (495) 728-41-45
тех. поддержка 24/7: 8-800-775-63-83, support@owen.ru, meyertec@owen.ru
отдел продаж: sales@owen.ru
meyertec.owen.ru
1-RU-115671-1.2