

MTB2-PE

Корпуса кнопочных постов



ERC

Руководство по эксплуатации

05.2023
версия 1.5

Содержание

Введение	3
1 Назначение и применение	4
2 Технические характеристики и условия эксплуатации	4
3 Меры безопасности.....	5
4 Конструкция	6
5 Монтаж	7
6 Габаритные и установочные размеры.....	8
7 Техническое обслуживание.....	9
7.1 Общие указания.....	9
8 Упаковка	9
9 Комплектность	9
10 Сведения о заводе-изготовителе.....	9
11 Гарантийные обязательства.....	9
12 Сведения об утилизации.....	9

Введение

Настоящее руководство по эксплуатации предназначено для ознакомления обслуживающего персонала с конструкцией, технической эксплуатацией и обслуживанием изделий МТВ2–РЕ.

Изделия выпускаются в модификациях, указанных в таблице ниже.

Таблица 1 – Модификации

Описание	Цвет крышки	Код заказа
Корпус, 1 место	Желтый	МТВ2-РЕ1У
	Серый	МТВ2-РЕ1
Корпус, 2 места	Серый	МТВ2-РЕ2
Корпус, 3 места		МТВ2-РЕ3
Корпус, 4 места		МТВ2-РЕ4
Корпус, 5 мест		МТВ2-РЕ5

1 Назначение и применение

Корпуса кнопочных постов МТВ2-F предназначены для установки кнопок управления, переключателей и сигнальных ламп диаметром 22 мм.

Корпуса кнопочных постов МТВ2-F следует использовать для работы:

- в неблагоприятных условиях;
- в нестабильной температурно-влажностной среде, для которой характерны:
 - водяные пары,
 - конденсирующаяся влага,
 - пыль.

Изделие имеет специальный резиновый уплотнитель по всему периметру корпуса. Рекомендуется установка устройств управления в пластиковом исполнении. Для устройств управления в металлическом исполнении необходимо самостоятельно предусмотреть заземление металлической части кнопки.

2 Технические характеристики и условия эксплуатации

Таблица 2.1 – Технические характеристики

Наименование	Значение
Степень защиты	IP54
Установочный диаметр	22 мм
Материал	негорючий полиамид PA 66
Материал винтов корпуса	сталь ML08A1
Рабочая температура	-25...+60 °С
Вид установки	навесной / стационарный
Количество мест	от 1 до 5
Ремонтопригодность	Не ремонтпригодны

3 Меры безопасности

Во время эксплуатации, технического обслуживания и поверки следует соблюдать требования следующих документов:

- ГОСТ 12.3.019-80;
- «Правила эксплуатации электроустановок потребителей»;
- «Правила охраны труда при эксплуатации электроустановок».

4 Конструкция

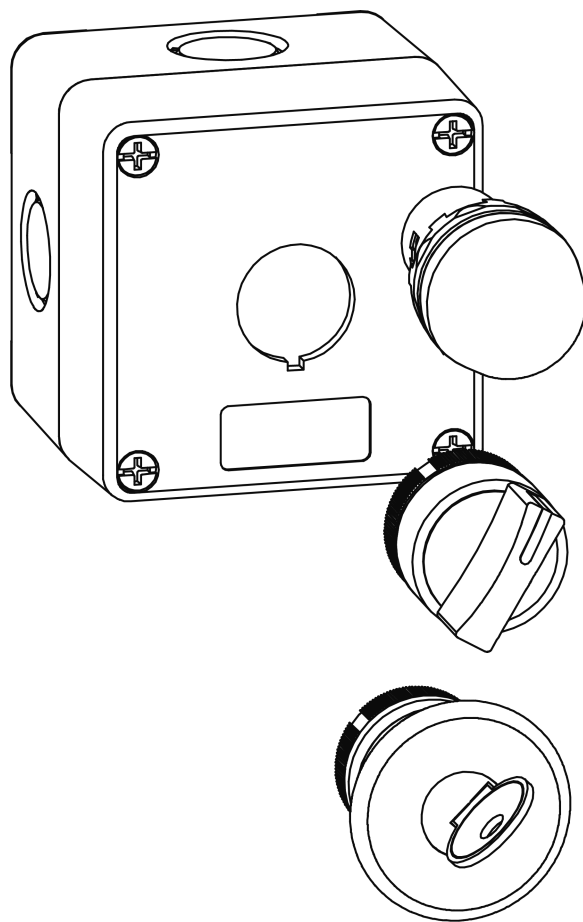


Рисунок 4.1 – Установка элементов управления или индикации

5 Монтаж

Правильная сборка корпуса кнопочного поста возможна только в одном положении в соответствии с меткой установки (см. рисунок ниже).



Рисунок 5.1 – Расположение метки установки

Для обеспечения степени защиты IP54 следует совместить метку в нижней части корпуса с углублением в верхней части.

6 Габаритные и установочные размеры

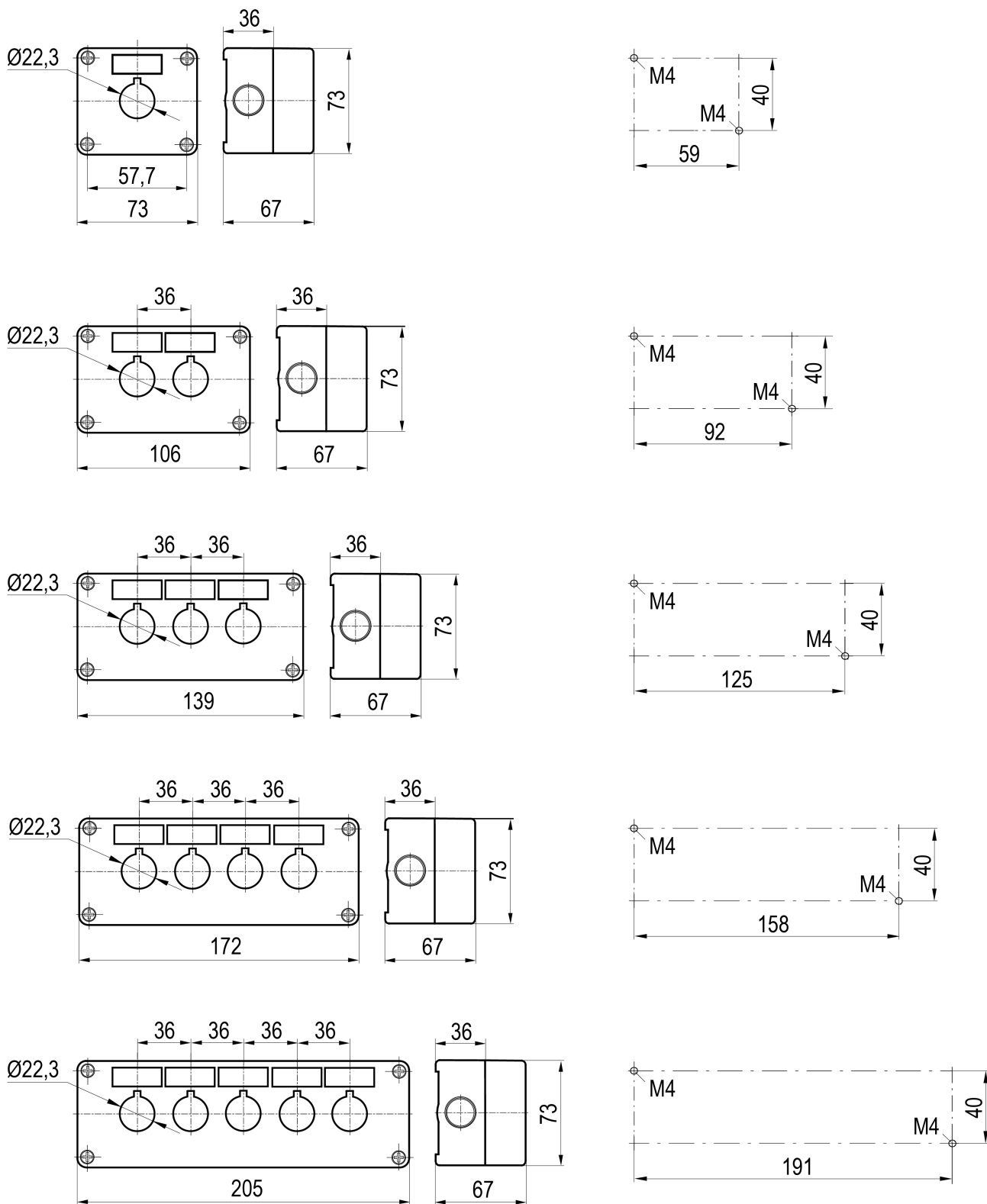


Рисунок 6.1 – Габаритные и установочные размеры

7 Техническое обслуживание

7.1 Общие указания

Во время выполнения работ по техническому обслуживанию изделий следует соблюдать требования безопасности из [раздела 3](#).

Техническое обслуживание изделий проводится не реже одного раза в 6 месяцев и включает следующие процедуры:

- проверка крепления изделия;
- проверка винтовых соединений;
- удаление пыли и грязи с корпуса изделия.

8 Упаковка

Прибор упаковывается в соответствии с ГОСТ 23088 –80 в потребительскую тару, выполненную из коробочного картона по ГОСТ 7933–89.

Для почтовой пересылки прибор упаковывается в соответствии с ГОСТ 9181–74.

9 Комплектность

Наименование	Количество
Изделие*	1 шт.



ПРИМЕЧАНИЕ

* Согласно заказу.

Изготовитель оставляет за собой право внесения дополнений в комплектность изделия.

10 Сведения о заводе-изготовителе

ООО «Чжэцзян Кенаида Пуш Баттон»

Адрес: 325604, Китай, провинция Чжэцзян, город Юэцин, Байши, Индустриальная зона Даао.

11 Гарантийные обязательства

Изготовитель гарантирует заявленные технические характеристики и безотказную работу продукции при соблюдении правил транспортирования, хранения, монтажа и эксплуатации.

Гарантийный срок на приборы составляет **2 года** со дня ввода в эксплуатацию (со дня установки).

12 Сведения об утилизации

После окончания срока службы изделия подлежат утилизации. Специальных мер по утилизации не требуется. Опасных для здоровья людей веществ в конструкции изделий нет. Рекомендуется передавать приборы в организации, которые занимаются переработкой пластмасс, черных и цветных металлов.



MEYERTEC

Россия, 111024, Москва, 2-я ул. Энтузиастов, д. 5, корп. 5
тел.: +7 (495) 641-11-56, факс: (495) 728-41-45
тех. поддержка 24/7: 8-800-775-63-83, support@owen.ru, meyertec@owen.ru
отдел продаж: sales@owen.ru
meyertec.owen.ru
1-RU-115670-1.5