

MTB7

Моноблочные устройства управления



ЕАС

Руководство по эксплуатации

05.2023
версия 1.2

Содержание

Введение	3
Используемые аббревиатуры	4
1 Назначение и применение	5
2 Технические характеристики и условия эксплуатации	5
3 Меры безопасности.....	6
4 Габаритные размеры.....	6
5 Монтаж	7
6 Схемы подключения.....	8
7 Коммутация блок-контактов для селекторных переключателей.....	9
8 Техническое обслуживание.....	9
8.1 Общие указания.....	9
9 Упаковка	9
10 Комплектность	9
11 Сведения о заводе-изготовителе.....	10
12 Гарантийные обязательства	10
13 Сведения об утилизации.....	10

Введение

Настоящее руководство по эксплуатации предназначено для ознакомления обслуживающего персонала с конструкцией, технической эксплуатацией и обслуживанием изделий МТВ7, к которым относятся:

- кнопки;
- кнопки с функцией подсветки;
- селекторные переключатели.

Изделия поставляются в различных исполнениях, указанных в таблицах ниже.

Таблица 1 – Кнопки с возвратом

Маркировка	Подсветка	Питающее напряжение	Цвет	Тип контакта	Код заказа			
↑ STOP START I II 0 0	Нет	—	Белый	1NO	MTB7-EA12561			
			Черный		MTB7-EA21561			
			Красный		MTB7-EA41622			
			Черный		MTB7-EA21861			
			Зеленый		MTB7-EA31521			
			Зеленый		MTB7-EA31541			
			Черный		MTB7-EA21881			
			Красный		MTB7-EA41582			
			Нет		Нет	—	Зеленый	1NO
1NO + 1NC	MTB7-EA35							
2NC	MTB7-EA33							
Красный	1NC	MTB7-EA42						
	1NO + 1NC	MTB7-EA45						
	1NC	MTB7-EA11						
Желтый	1NO	MTB7-EA51						
		Синий		MTB7-EA61				
Черный	1NO	MTB7-EA21						
	1NO + 1NC	MTB7-EA25						
	2NO	MTB7-EA23						
	Есть	220 V AC		Белый			1NO	MTB7-EW31616
		24 V AC/DC						MTB7-EW31611
		220 V AC		Желтый				MTB7-EW35616
		24 V AC/DC						MTB7-EW35611
		220 V AC	Зеленый	MTB7-EW33616				
		24 V AC/DC		MTB7-EW33611				
		220 V AC	Синий	MTB7-EW36616				
		24 V AC/DC		MTB7-EW36611				
		220 V AC	Красный	1NC	MTB7-EW34626			
24 V AC/DC	MTB7-EW34621							

Таблица 2 – Кнопки с фиксацией

Цвет	Тип контакта	Код заказа
Зеленый	1NO + 1NC	MTB7-EH35
Черный		MTB7-EH25
Красный		MTB7-EH45
Желтый		MTB7-EH55
Синий		MTB7-EH65

Таблица 3 – Грибовидные кнопки

Фиксация	Тип питающего напряжения	Подсветка	Цвет	Тип контакта	Код заказа
Поворот с фиксацией	—	Нет	Красный	1NC	MTB7-ES542
Нет	—	Нет			MTB7-EC42
Нет	220V AC	Есть	Красный		1NO
	24V AC/DC			MTB7-EW44621	
	220V AC		Зеленый	MTB7-EW43616	
	24V AC/DC			MTB7-EW43611	
	220V AC		Желтый	MTB7-EW45616	
	24V AC/DC			MTB7-EW45611	

Таблица 4 – Переключатели

Размер ручки	Количество положений	Цвет	Тип контакта	Код заказа
Короткая	2 с фиксацией	Черный	1NO + 1NC	MTB7-ED25
	2 с возвратом			MTB7-ED45
Длинная	2 с фиксацией			MTB7-EJ25
	2 с возвратом			MTB7-EJ45
Короткая	3 с фиксацией		2NO	MTB7-ED33
	3 с возвратом в центр			MTB7-ED53
Длинная	3 с фиксацией			MTB7-EJ33
	3 с возвратом в центр			MTB7-EJ53
Нет	2 с фиксацией и выемкой ключа в одном положении		1NO + 1NC	MTB7-EG25
Нет	3 с фиксацией и выемкой ключа в центральном положении		2NO	MTB7-EG33

Используемые аббревиатуры

NC – нормально-замкнутый (контакт).

NO – нормально-разомкнутый (контакт).

1 Назначение и применение

Изделия серии МТВ7 предназначены для управления работой технологического оборудования.

МТВ7 применяются в шкафах автоматики, распределительных щитах, пультах и постах управления, на станках и других производственных машинах.

Изделия серии МТВ7 позволяют:

- отслеживать технологический процесс и управлять им;
- запускать или останавливать работу оборудования;
- изменять режим работы оборудования (например, ручной или автоматический);
- обеспечивать безопасность персонала путем аварийного останова оборудования при нештатной ситуации.

МТВ7 соответствуют требованиям ТР ТС 004/2011 «О безопасности низковольтного оборудования».

2 Технические характеристики и условия эксплуатации

Таблица 2.1 – Технические характеристики

Наименование	Значение
Степень защиты по ГОСТ 14254 фронтальной стороны в смонтированном положении (с лицевой стороны)	IP54
Степень защиты со стороны блок-контактов	IP20
Степень ударпрочности по ГОСТ EN IEC 62262	IK07
Установочный диаметр	22 мм
Температурный диапазон	от минус 35 °С до +70 °С
Толщина стенки шкафа	1...6 мм
Влажность	до 90 %, без образования конденсата
Номинальный ток термической стойкости (I_{th})	4 А
Номинальное напряжение изоляции (U_i)	400 В
Механическая износостойкость: кнопки кнопки с подсветкой и переключатели	800 000 циклов 200 000 циклов
Размер и тип подключаемых проводов: минимальные значения максимальные значения	1 × 0,34 мм ² (28 AWG) без кабельного наконечника 2 × 1,5 мм ² (16 AWG) без кабельного наконечника
Ремонтопригодность	Не ремонтпригодны
Момент затяжки винтового зажима контактов	0,8/1,2 Н · м (номинальный/максимальный)
Материал корпуса	Полиамид PA 66
Материал контактов	Оксид серебра и кадмия Ag ₂ CdO ₂ (Ag -0,2 mm)
Срок службы при номинальном напряжении и температуре окружающей среды 25°С	50 000 ч

3 Меры безопасности



ВНИМАНИЕ

На клеммнике присутствует опасное для жизни напряжение величиной до 250 В. Любые подключения к изделию и работы по его техническому обслуживанию следует производить только при отключенном питании изделия.

По способу защиты от поражения электрическим током изделие соответствует классу II ГОСТ 12.2.007.0-75.

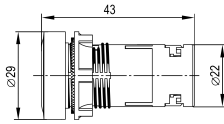
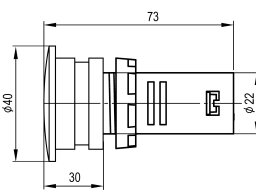
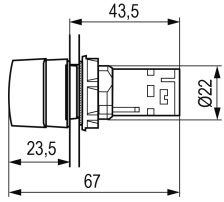
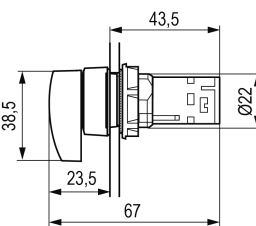
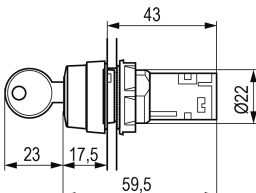
Во время эксплуатации, технического обслуживания и поверки следует соблюдать требования следующих документов:

- ГОСТ 12.3.019-80;
- «Правила эксплуатации электроустановок потребителей»;
- «Правила охраны труда при эксплуатации электроустановок».

Не допускается попадание влаги на контакты выходного разъема. Запрещено использовать прибор в агрессивных средах с содержанием в атмосфере кислот, щелочей, масел и т. п.

4 Габаритные размеры

Таблица 4.1 – Габаритные размеры

Изделие	Габаритные размеры
Кнопки простые и с подсветкой	
Кнопки грибовидные	
Селекторные переключатели с короткой рукоятью	
Селекторные переключатели с длинной рукоятью	
Селекторные переключатели с фиксацией ключом	

5 Монтаж

Для монтажа изделия следует:

1. Подготовить в щите или дверце шкафа установочное отверстие в соответствии с размерами (см. рисунок ниже).

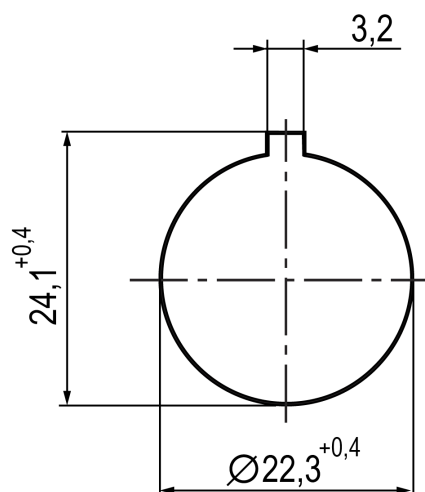


Рисунок 5.1 – Размеры установочного отверстия

2. Свинтить установочную гайку с изделия.
3. Проверить состояние уплотнительной прокладки — она не должна быть повреждена.
4. Вставить изделие в монтажный вырез.

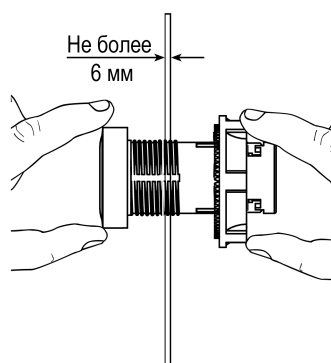


Рисунок 5.2 – Монтаж изделия

5. Закрутить установочную гайку с достаточным, но не чрезмерным усилием.

В случае монтажа группы изделий следует соблюдать расстояние между отверстиями в соответствии с рисунком ниже.

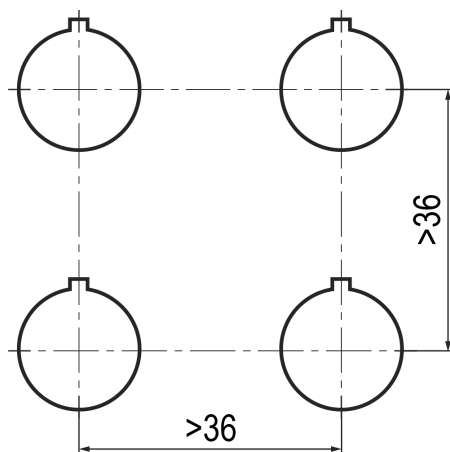


Рисунок 5.3 – Расстояние между монтажными отверстиями

6 Схемы подключения

Таблица 6.1 – Схемы подключения

Изделие	Схема подключения
Кнопки управления со стандартным толкателем	<div style="display: flex; justify-content: space-around; align-items: center;"> <div style="text-align: center;"> <p>1 NO контакт</p> </div> <div style="text-align: center;"> <p>1 NC контакт</p> </div> </div> <div style="display: flex; justify-content: space-around; align-items: center; margin-top: 10px;"> <div style="text-align: center;"> <p>2 NO контакта</p> </div> <div style="text-align: center;"> <p>1 NO + 1 NC контакта</p> </div> </div>
Селекторные переключатели	<div style="display: flex; justify-content: space-around; align-items: center;"> <div style="text-align: center;"> <p>Два положения с фиксацией</p> </div> <div style="text-align: center;"> <p>Три положения с фиксацией</p> </div> <div style="text-align: center;"> <p>Два положения с возвратом</p> </div> </div> <div style="display: flex; justify-content: space-around; align-items: center; margin-top: 10px;"> <div style="text-align: center;"> <p>Три положения с возвратом</p> </div> <div style="text-align: center;"> <p>Два положения с фиксацией ключом</p> </div> <div style="text-align: center;"> <p>Три положения с фиксацией ключом</p> </div> </div>
Кнопки управления с функцией подсветки	<div style="display: flex; justify-content: space-around; align-items: center;"> <div style="text-align: center;"> <p>1 NO контакт</p> </div> <div style="text-align: center;"> <p>1 NC контакт</p> </div> </div>

7 Коммутация блок-контактов для селекторных переключателей

В таблицах ниже показано состояние установленных в переключателе блок-контактов в зависимости от положения рукоятки переключателя.

Таблица 7.1 – Переключатели на два положения

		Тип контакта (NO установлен слева, а NC — справа)
Разомкнут	Замкнут	1 NO
Замкнут	Разомкнут	1 NC
Разомкнут	Замкнут	1 NO +
Замкнут	Разомкнут	1 NC

Таблица 7.2 – Переключатели на три положения

			Тип контакта
Замкнут	Разомкнут	Разомкнут	1 NO установлен слева
Разомкнут	Замкнут	Разомкнут	2 NC установлены слева и справа
Разомкнут	Разомкнут	Замкнут	1 NO установлен справа
Замкнут	Замкнут	Разомкнут	1 NC установлен справа
Разомкнут	Разомкнут	Замкнут	1 NC установлен слева
Замкнут	Разомкнут	Замкнут	2 NO установлены слева и справа

8 Техническое обслуживание

8.1 Общие указания

Во время выполнения работ по техническому обслуживанию приборов следует соблюдать требования безопасности из [раздела 3](#).

Техническое обслуживание приборов проводится не реже одного раза в 6 месяцев и включает следующие процедуры:

- проверка крепления изделия;
- проверка винтовых соединений;
- удаление пыли и грязи с клеммника изделия.

9 Упаковка

Прибор упаковывается в соответствии с ГОСТ 23088–80 в потребительскую тару, выполненную из коробочного картона по ГОСТ 7933–89.

Для почтовой пересылки прибор упаковывается в соответствии с ГОСТ 9181–74.

10 Комплектность

Наименование	Количество
Изделие*	1 шт.
Ключ**	2 шт.



ПРИМЕЧАНИЕ

* Согласно заказу.

** Для изделий с ключевой фиксацией.

Изготовитель оставляет за собой право внесения дополнений в комплектность изделия.

11 Сведения о заводе-изготовителе

ООО «Чжэцзян Кенаида Пуш Баттон»

Адрес: 325604, Китай, провинция Чжэцзян, город Юэцин, Байши, Индустриальная зона Даао.

12 Гарантийные обязательства

Изготовитель гарантирует заявленные технические характеристики и безотказную работу продукции при соблюдении правил транспортирования, хранения, монтажа и эксплуатации.

Гарантийный срок на приборы составляет **2 года** со дня ввода в эксплуатацию (со дня установки).

13 Сведения об утилизации

После окончания срока службы изделия подлежат утилизации. Специальных мер по утилизации не требуется. Опасных для здоровья людей веществ в конструкции изделий нет. Рекомендуется передавать приборы в организации, которые занимаются переработкой пластмасс, черных и цветных металлов.



MEYERTEC

Россия, 111024, Москва, 2-я ул. Энтузиастов, д. 5, корп. 5
тел.: +7 (495) 641-11-56, факс: (495) 728-41-45
тех. поддержка 24/7: 8-800-775-63-83, support@owen.ru, meyertec@owen.ru
отдел продаж: sales@owen.ru
meyertec.owen.ru
1-RU-121633-1.2