



MTB2-B IP67

Устройства управления

ERC



Руководство по эксплуатации

05.2023
версия 1.4

Содержание

Введение	3
Используемые аббревиатуры	3
1 Назначение и применение	4
2 Технические характеристики и условия эксплуатации	5
3 Меры безопасности.....	6
4 Конструкция	7
5 Габаритные размеры.....	7
6 Монтаж	8
7 Схемы подключения.....	9
8 Техническое обслуживание.....	9
8.1 Общие указания.....	9
9 Упаковка	10
10 Комплектность	10
11 Сведения о заводе-изготовителе.....	10
12 Гарантийные обязательства	10
13 Сведения об утилизации.....	10
14 Сведения о приемке.....	10

Введение

Настоящее руководство по эксплуатации предназначено для ознакомления обслуживающего персонала с конструкцией, технической эксплуатацией и обслуживанием изделий МТВ2-В IP67.

Изделия поставляются в различных исполнениях, указанных в таблицах ниже.

Таблица 1 – Кнопки управления со стандартным скрытым толкателем

Цвет	Тип блок-контакта	Код заказа
Белый	NO	MTB2-BAF11
Черный	NO	MTB2-BAF21
Зеленый	NO	MTB2-BAF31
Красный	NC	MTB2-BAF42
Желтый	NO	MTB2-BAF51
Синий	NO	MTB2-BAF61

Таблица 2 – Кнопки управления со стандартным скрытым толкателем и посветкой

Питание	Цвет	Тип блок-контакта	Код заказа
220 V AC/DC	Белый	NO	MTB2-BWF3161
	Зеленый	NO	MTB2-BWF3361
	Красный	NC	MTB2-BWF3462
	Желтый	NO	MTB2-BWF3561
	Синий	NO	MTB2-BWF3661
24 V AC/DC	Белый	NO	MTB2-BWF3171
	Зеленый	NO	MTB2-BWF3371
	Красный	NC	MTB2-BWF3472
	Желтый	NO	MTB2-BWF3571
	Синий	NO	MTB2-BWF3671

Используемые аббревиатуры

NC – нормально-замкнутый (контакт).

NO – нормально-разомкнутый (контакт).

1 Назначение и применение

Изделия серии МТВ2-В IP67 предназначены для управления работой технологического оборудования.

Изделия применяются в шкафах автоматики, распределительных щитах, пультах и постах управления, на станках и других производственных машинах.

Устройства в металлическом исполнении МТВ2-В IP67 предназначены для установки только в металлические оболочки, обеспечивающие заземление лицевой панели. Для установки устройств управления в металлическом исполнении в корпуса пластиковых кнопочных постов МТВ2-Ф, необходимо самостоятельно предусмотреть заземление металлической части кнопки.

Изделия серии МТВ2-В IP67 позволяют:

- контролировать и управлять технологическим процессом;
- запускать или останавливать работу оборудования;
- изменять режим работы оборудования (например, ручной или автоматический);
- обеспечивать безопасность персонала путем аварийного останова оборудования при нештатной ситуации.

Изделия серии МТВ2-В IP67 соответствуют требованиям ТР ТС 004/2011 «О безопасности низковольтного оборудования» и ТР ТС 020/2011 «Электромагнитная совместимость технических средств».

2 Технические характеристики и условия эксплуатации

Таблица 2.1 – Технические характеристики

Наименование	Значение
Степень защиты по ГОСТ ГОСТ 14254 фронтальной стороны в смонтированном положении (с лицевой стороны)	IP67
Степень защиты со стороны блок-контактов	IP20
Степень ударпрочности по ГОСТ EN IEC 62262	IK07
Установочный диаметр	22 мм
Температурный диапазон	от минус 35 °С до +70 °С
Влажность	до 90 %, без образования конденсата
Предельная высота, не более	2000 м
Вибростойкость (при частоте 10–50 Гц)	15 g
Номинальный ток термической стойкости (I_{th})	10 А
Номинальное напряжение изоляции (U_i)	415 В
Усилие нажатия кнопки: с 1 NO контактом с 1 NC контактом	10 Н; 8 Н
Усилие нажатия кнопки от дополнительно установленного блок-контакта: с 1 NO контактом с 1 NC контактом	0,8 Н 0,6 Н
Размер и тип подключаемых проводов: минимальные значения максимальные значения	1 × 0,5 мм ² (20 AWG) жесткий или мягкий 2 × 1,5 мм ² (16 AWG) с кабельным наконечником, 1 × 2,5 мм ² (14 AWG) без кабельного наконечника
Механическая износостойкость	3 × 10 ⁶ циклов
Материал изготовления: головка толкатель основание контакты корпус блок контактов	Сплав на основе цинка с оксидным покрытием; PBT (Полибутилентерефталат); Сплав цинка; Сплав серебра и никеля; PBT (Полибутилентерефталат)
Ремонтопригодность	Не ремонтопригодны

Таблица 2.2 – Категории нагрузок

Параметр	Значение
Категории применения	AC-15, DC-13
Средняя частота коммутаций	3600 цикл/час
Коэффициент загрузки	0,5
Частота переменного тока	50...60 Гц

Таблица 2.3 – Номинальный коммутируемый ток по ГОСТ 60947–5–1

Номинальное рабочее напряжение (U_e), В	Номинальный рабочий ток AC-15, А	Номинальный рабочий ток DC-13, А
125	—	0,55
240	3,0	—

Продолжение таблицы 2.3

Номинальное рабочее напряжение (U_e), В	Номинальный рабочий ток AC-15, А	Номинальный рабочий ток DC-13, А
250	—	0,27
380	2,5	—

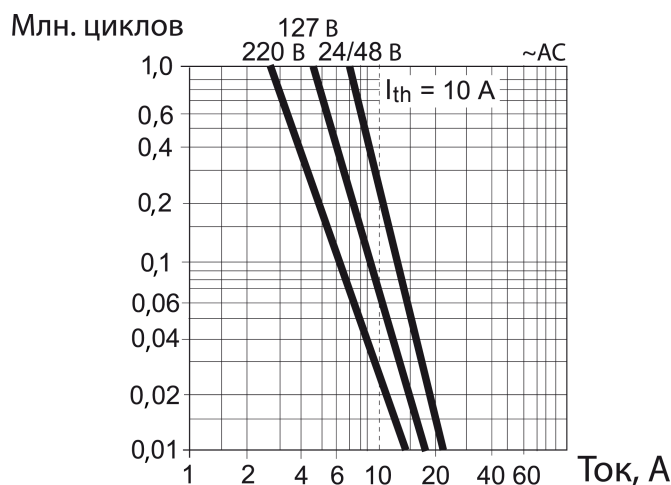


Рисунок 2.1 – Коммутационный ресурс

3 Меры безопасности

**ВНИМАНИЕ**

На клеммнике присутствует опасное для жизни напряжение величиной до 250 В. Любые подключения к изделию и работы по его техническому обслуживанию следует производить только при отключенном питании изделия.

По способу защиты от поражения электрическим током изделие соответствует классу II ГОСТ 12.2.007.0-75.

Во время эксплуатации, технического обслуживания и поверки следует соблюдать требования следующих документов:

- ГОСТ 12.3.019-80;
- «Правила эксплуатации электроустановок потребителей»;
- «Правила охраны труда при эксплуатации электроустановок».

Не допускается попадание влаги на контакты выходного разъема. Запрещено использовать прибор в агрессивных средах с содержанием в атмосфере кислот, щелочей, масел и т. п.

4 Конструкция

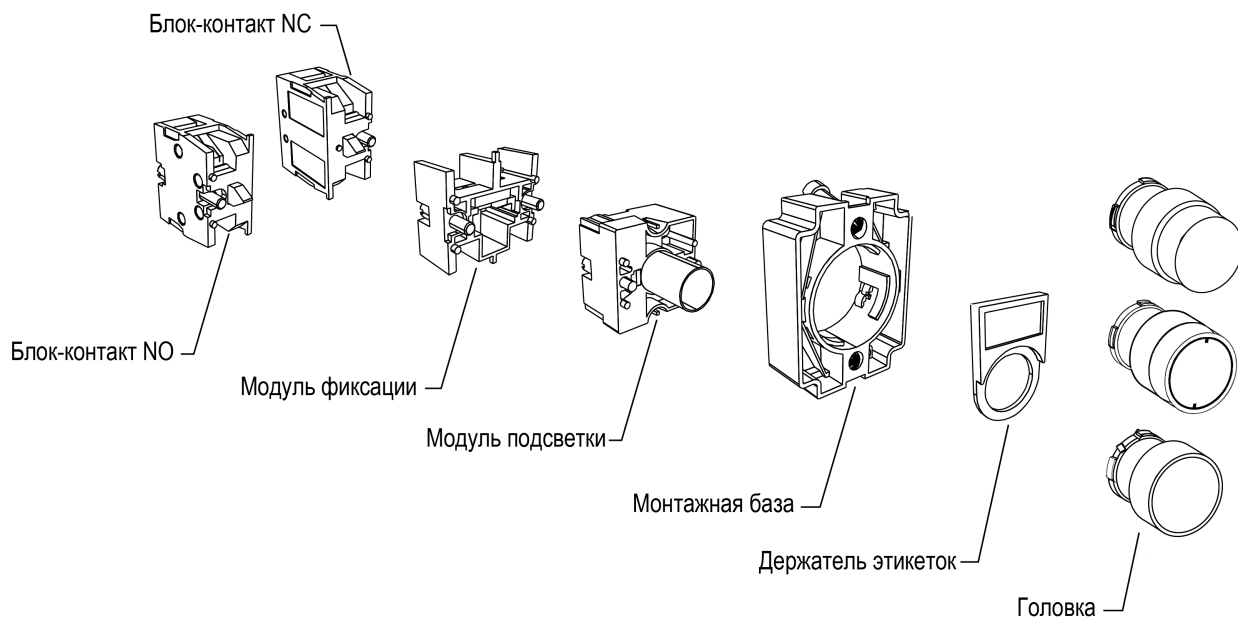


Рисунок 4.1 – Конструкция

5 Габаритные размеры

Таблица 5.1 – Габаритные размеры изделий

Изделие	Габаритные размеры	Изделие	Габаритные размеры
Кнопки управления со стандартным толкателем		Кнопки управления с грибовидным толкателем	
Скрытый толкатель		Возврат с фиксацией	
Выступающий толкатель			
Кнопки управления со стандартным толкателем			
С функцией подсветки			
Скрытый толкатель		Выступающий толкатель	

6 Монтаж

Во время монтажа группы изделий следует соблюдать размеры в соответствии с рисунком ниже.

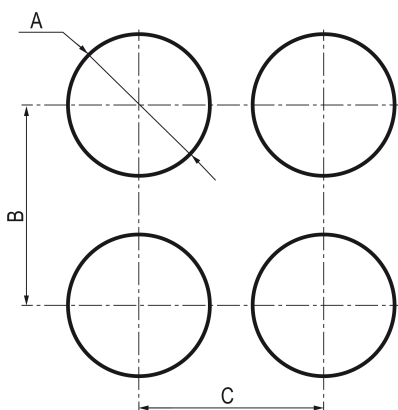


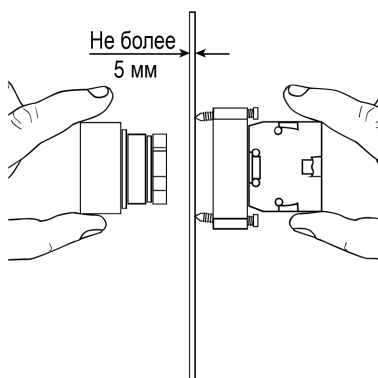
Рисунок 6.1 – Расстояния между монтажными отверстиями

Таблица 6.1 – Расстояния между монтажными отверстиями

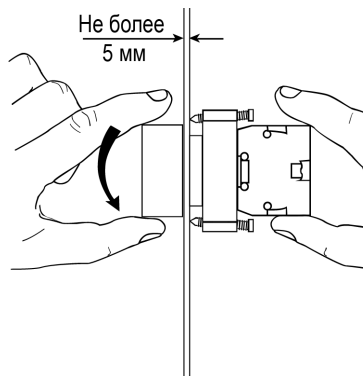
Изделие	Размер, мм		
	A	B, не более	C, не более
Стандартная кнопка	Ø 22,3	50	35
Грибовидная кнопка	Ø 22,3	50	42

Для монтажа изделия следует:

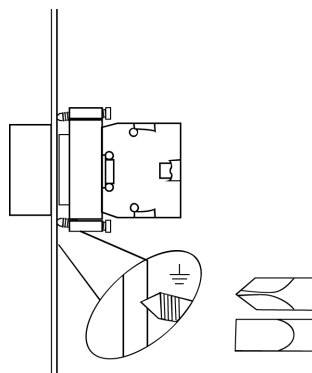
1. Вставить головку изделия в основание с блок-контактом.



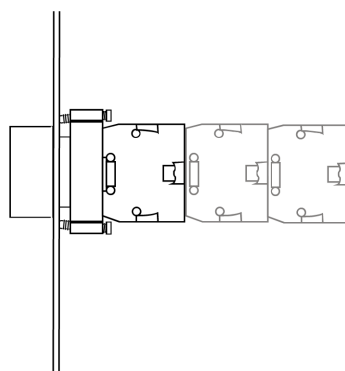
2. Повернуть головку изделия внутри основания так, чтобы они оказались сцепленными.



3. Затянуть распорные самозаземляющиеся винты.



4. Установить блок-контакты. В одну конструкцию можно установить до 6 блок-контактов (3 пары).



7 Схемы подключения

Таблица 7.1 – Схемы подключения

Изделие	Схема подключения
Кнопки управления со стандартным толкателем	<div style="display: flex; justify-content: space-around; align-items: center;"> <div style="text-align: center;"> <p>1 NO контакт</p> </div> <div style="text-align: center;"> <p>1 NC контакт</p> </div> </div>
Кнопки управления с функцией подсветки	<div style="display: flex; justify-content: space-around; align-items: center;"> <div style="text-align: center;"> <p>1 NO контакт</p> </div> <div style="text-align: center;"> <p>1 NC контакт</p> </div> </div>

8 Техническое обслуживание

8.1 Общие указания

Во время выполнения работ по техническому обслуживанию приборов следует соблюдать требования безопасности из [раздела 3](#).

Техническое обслуживание приборов проводится не реже одного раза в 6 месяцев и включает следующие процедуры:

- проверка крепления изделия;
- проверка винтовых соединений;
- удаление пыли и грязи с клеммника изделия.

9 Упаковка

Прибор упаковывается в соответствии с ГОСТ 23088 –80 в потребительскую тару, выполненную из коробочного картона по ГОСТ 7933–89.

Для почтовой пересылки прибор упаковывается в соответствии с ГОСТ 9181–74.

10 Комплектность

Наименование	Количество
Изделие*	1 шт.



ПРИМЕЧАНИЕ

* Согласно заказу.

Изготовитель оставляет за собой право внесения дополнений в комплектность изделия.

11 Сведения о заводе-изготовителе

ООО «Чжэцзян Кенаида Пуш Баттон»

Адрес: 325604, Китай, провинция Чжэцзян, город Юэцин, Байши, Индустриальная зона Даао.

12 Гарантийные обязательства

Изготовитель гарантирует заявленные технические характеристики и безотказную работу продукции при соблюдении правил транспортирования, хранения, монтажа и эксплуатации.

Гарантийный срок на приборы составляет **2 года** со дня ввода в эксплуатацию (со дня установки).

13 Сведения об утилизации

После окончания срока службы изделия подлежат утилизации. Специальных мер по утилизации не требуется. Опасных для здоровья людей веществ в конструкции изделий нет. Рекомендуется передача изделий в организации, занимающиеся переработкой пластмасс, черных и цветных металлов.

14 Сведения о приемке

Представитель технического контроля

ФИО

Дата

Печать



MEYERTEC

Россия, 111024, Москва, 2-я ул. Энтузиастов, д. 5, корп. 5
тел.: +7 (495) 641-11-56, факс: (495) 728-41-45
тех. поддержка 24/7: 8-800-775-63-83, support@owen.ru, meyertec@owen.ru
отдел продаж: sales@owen.ru
meyertec.owen.ru
1-RU-121383-1.4