

MT45

Светосигнальные колонны



ERC

Руководство по эксплуатации

02.2023
версия 1.2

Содержание

| | |
|--|----------|
| Введение | 3 |
| 1 Назначение и применение | 4 |
| 2 Технические характеристики и условия эксплуатации | 4 |
| 3 Меры безопасности | 4 |
| 4 Монтаж | 5 |
| 5 Подключение | 6 |
| 5.1 Указания по монтажу и подключению | 6 |
| 5.2 Схемы подключения | 6 |
| 6 Техническое обслуживание | 7 |
| 6.1 Общие указания | 7 |
| 7 Упаковка | 7 |
| 8 Комплектность | 7 |
| 9 Сведения о заводе-изготовителе | 7 |
| 10 Гарантийные обязательства | 7 |
| 11 Сведения об утилизации | 7 |

Введение

Настоящее руководство по эксплуатации предназначено для ознакомления обслуживающего персонала с конструкцией, технической эксплуатацией и обслуживанием светосигнальных колонн МТ45.

Изделия поставляются в модификациях, указанных в таблице ниже.

Таблица 1 – Модификации

| Модификация | Описание |
|--------------------|---|
| MT45-RYGxxx | Светосигнальная колонна. Цвет ламп Красный/Желтый/Зеленый . Питание 24 или 220 В |
| MT45-RYGxxxВ | Светосигнальная колонна с зуммером. Цвет ламп Красный/Желтый/Зеленый . Питание 24 или 220 В |

Для заказа следует указать модификацию. Пример — **MT45-RYG220**.

1 Назначение и применение

Светосигнальные колонны контролируют технологический процесс и обеспечивают безопасность персонала на производстве с помощью визуальных и звуковых сигналов.

Изделия соответствуют требованиям ТР ТС 004/2011 «О безопасности низковольтного оборудования».

2 Технические характеристики и условия эксплуатации

Таблица 2.1 – Технические характеристики и условия эксплуатации

| Параметр | Значение |
|---|--|
| Диаметр | 45 мм |
| Напряжение питания | 24 В AC/DC 220 В AC (50/60 Гц) |
| Потребление тока | |
| MT45-RYGxxx | 54 мА |
| MT45-RYGxxxВ | 69 мА |
| Источник света | Светодиод, цоколь BA15s |
| Тип свечения | Постоянное |
| Расстояние видимости сигнала | 30 м |
| Рабочая температура | -10...+50 °С |
| Температура хранения | -40...+70 °С |
| Материал | Корпус – ABS пластик, световые модули — поликарбонат |
| Степень защиты | IP40 |
| Срок службы | 50 000 ч |
| Тип монтажа | Стойка, кронштейн для настенного монтажа |
| Влажность | 45...85 % относительной влажности |
| Громкость зуммера (только для MT45-RYGxxxВ) | 80 дБ |

3 Меры безопасности



ВНИМАНИЕ

На клеммнике присутствует опасное для жизни напряжение величиной до 250 В. Любые подключения к изделию и работы по его техническому обслуживанию следует производить только при отключенном питании изделия.

По способу защиты от поражения электрическим током изделие соответствует классу II ГОСТ 12.2.007.0-75.

Во время эксплуатации, технического обслуживания и поверки следует соблюдать требования следующих документов:

- ГОСТ 12.3.019-80;
- «Правила эксплуатации электроустановок потребителей»;
- «Правила охраны труда при эксплуатации электроустановок».

Не допускается попадание влаги на контакты выходного разъема. Запрещено использовать прибор в агрессивных средах с содержанием в атмосфере кислот, щелочей, масел и т. п.

4 Монтаж

Во время монтажа колонны следует учитывать меры безопасности из [раздела 3](#).

Для монтажа следует учитывать габаритные и присоединительные размеры колонны, см. рисунок ниже.

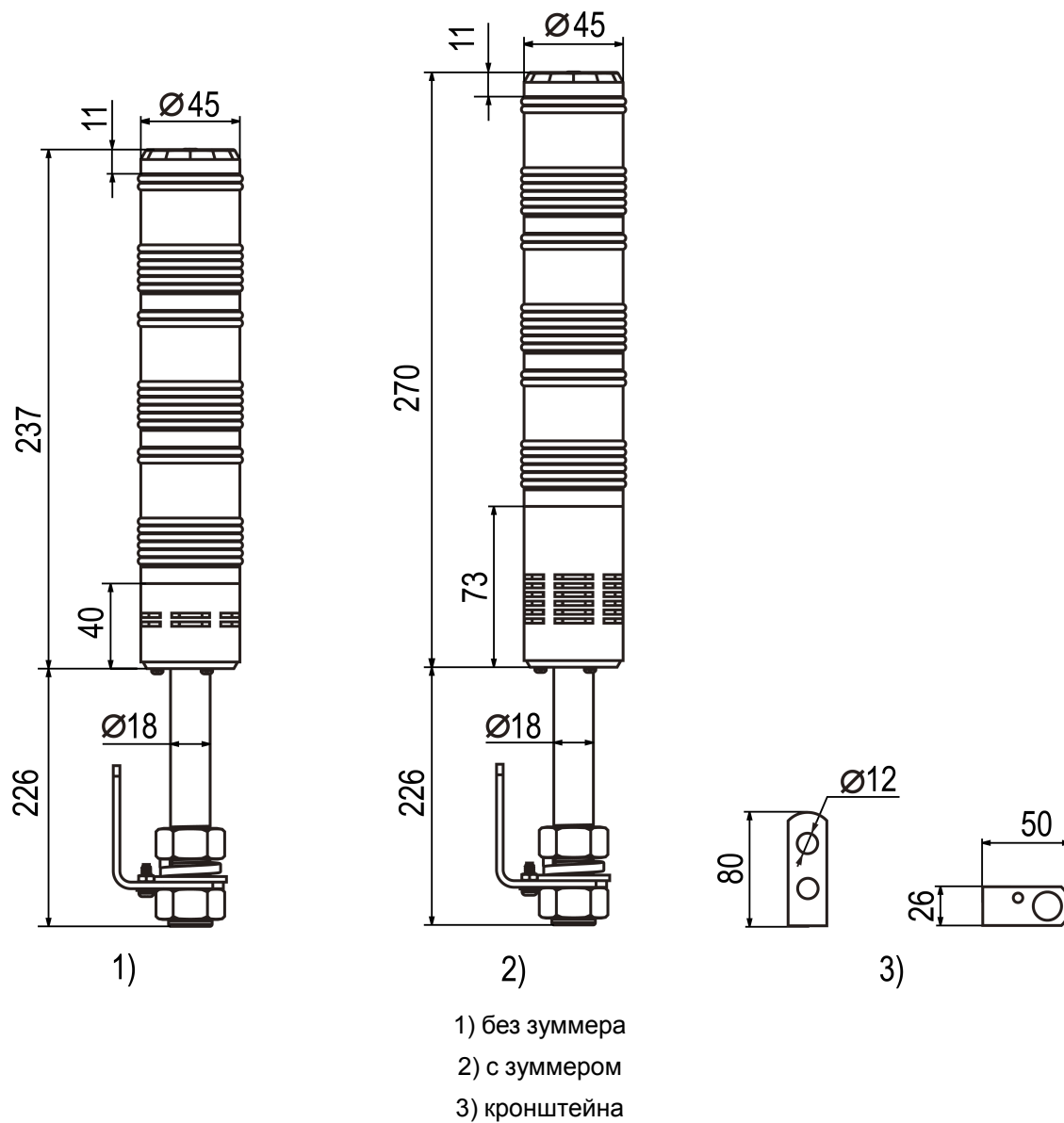


Рисунок 4.1 – Габаритные размеры

5 Подключение

5.1 Указания по монтажу и подключению

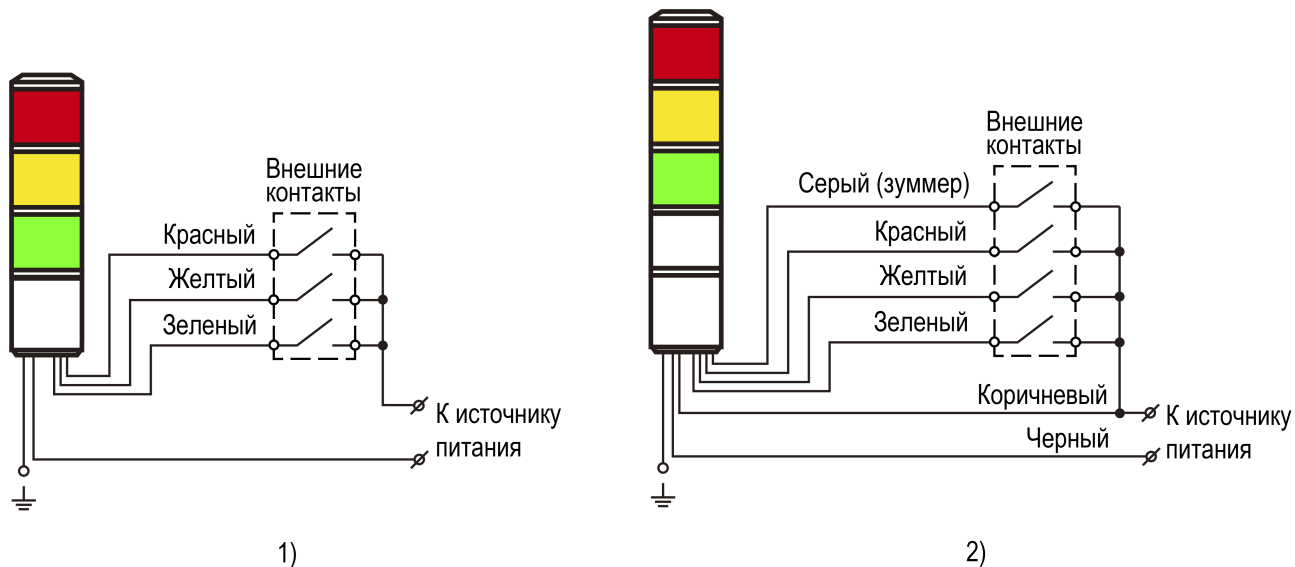
Светосигнальную колонну следует подключать, соблюдая указания [раздела 3](#) и условия эксплуатации из [раздела 2](#).



ВНИМАНИЕ

Подключение и техническое обслуживание производится только при отключенном питании светосигнальной колонны и подключенных к ней устройств.

5.2 Схемы подключения



- 1) без зуммера
2) с зуммером

Рисунок 5.1 – Схемы подключения

6 Техническое обслуживание

6.1 Общие указания

Во время выполнения работ по техническому обслуживанию приборов следует соблюдать требования безопасности из [раздела 3](#).

Техническое обслуживание приборов проводится не реже одного раза в 6 месяцев и включает следующие процедуры:

- проверка крепления изделия;
- проверка винтовых соединений;
- удаление пыли и грязи с клеммника изделия.

7 Упаковка

Прибор упаковывается в соответствии с ГОСТ 23088 –80 в потребительскую тару, выполненную из коробочного картона по ГОСТ 7933–89.

Для почтовой пересылки прибор упаковывается в соответствии с ГОСТ 9181–74.

8 Комплектность

| Наименование | Количество |
|--------------|------------|
| Прибор* | 1 шт. |
| Кронштейн | 1 шт. |



ПРИМЕЧАНИЕ

* Согласно заказу.

Изготовитель оставляет за собой право внесения дополнений в комплектность прибора.

9 Сведения о заводе-изготовителе

ООО «Чжэцзян Кенаида Пуш Баттон»

Адрес: 325604, Китай, провинция Чжэцзян, город Юэцин, Байши, Индустриальная зона Даао.

10 Гарантийные обязательства

Изготовитель гарантирует заявленные технические характеристики и безотказную работу продукции при соблюдении правил транспортирования, хранения, монтажа и эксплуатации.

Гарантийный срок на приборы составляет **2 года** со дня ввода в эксплуатацию (со дня установки).

11 Сведения об утилизации

После окончания срока службы кнопки, переключатели и джойстики подлежат утилизации. Специальных мер по утилизации не требуется. Опасных для здоровья людей веществ в конструкции изделий нет. Рекомендуется передача изделий в организации, занимающиеся переработкой пластмасс, черных и цветных металлов.



MEYERTEC

Россия, 111024, Москва, 2-я ул. Энтузиастов, д. 5, корп. 5
тел.: +7 (495) 641-11-56, факс: (495) 728-41-45
тех. поддержка 24/7: 8-800-775-63-83, support@owen.ru, meyertec@owen.ru
отдел продаж: sales@owen.ru
meyertec.owen.ru
1-RU-115242-1.2