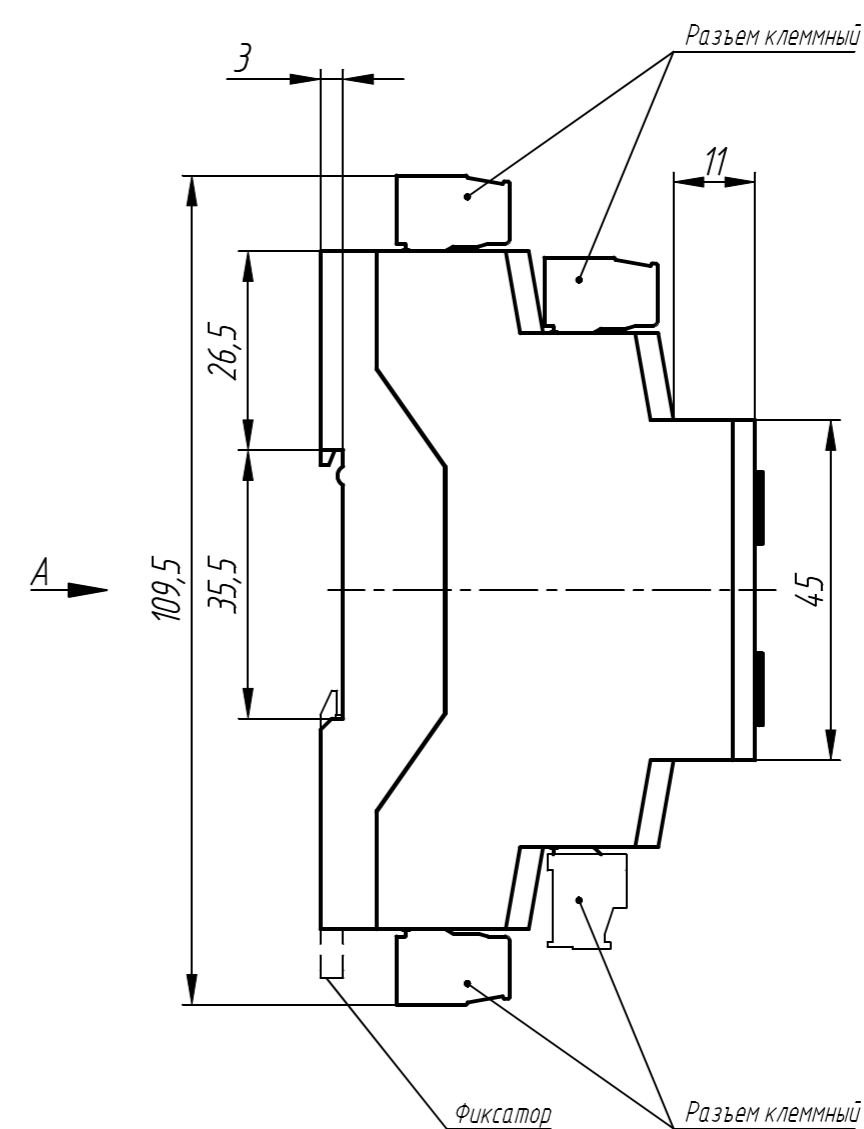
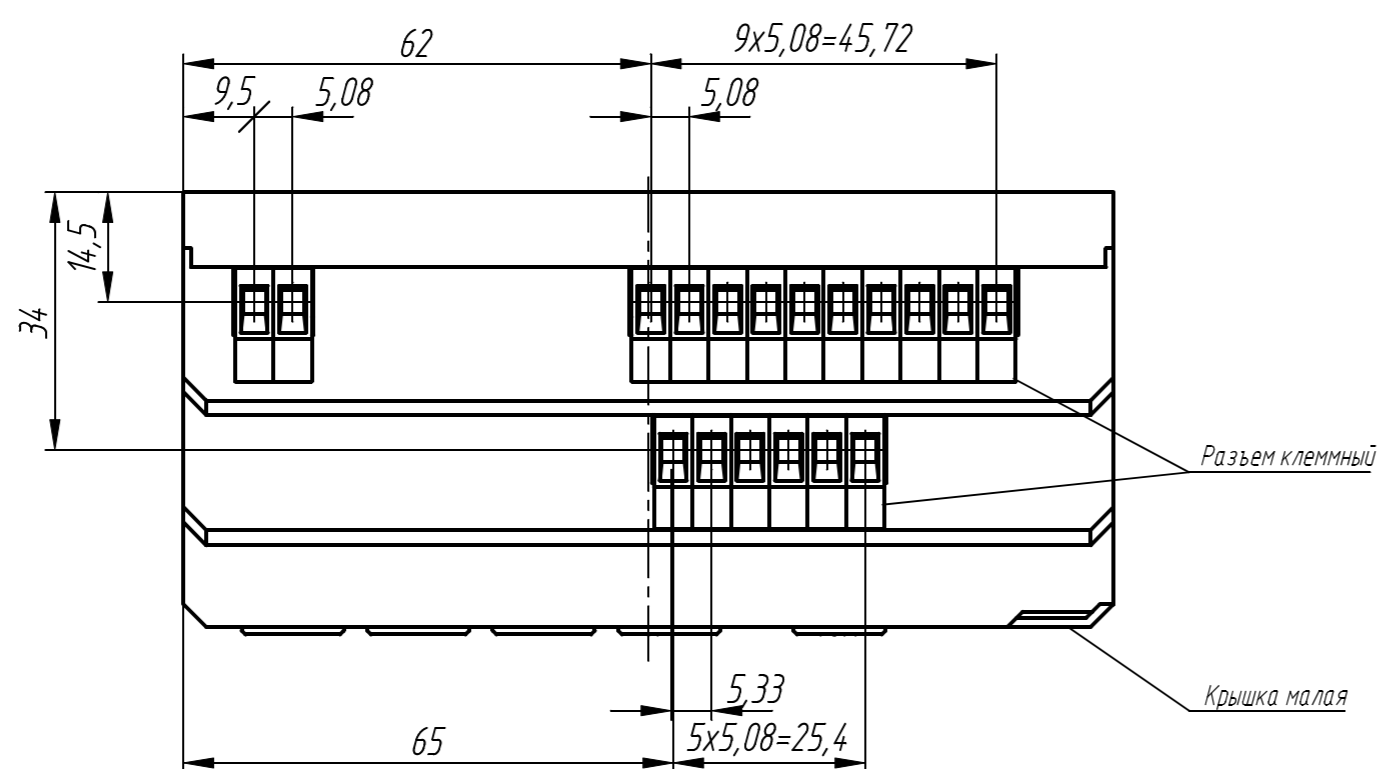
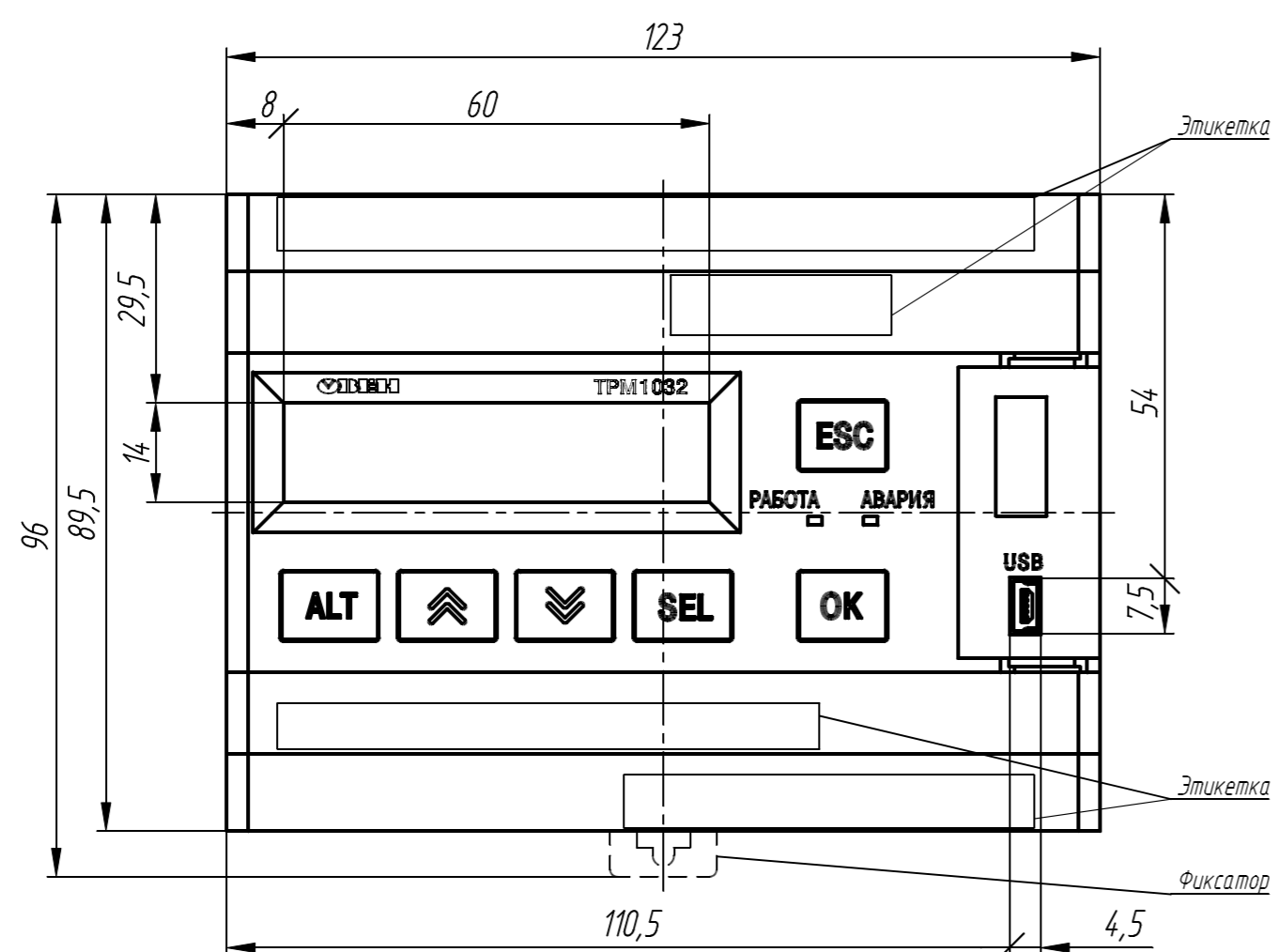


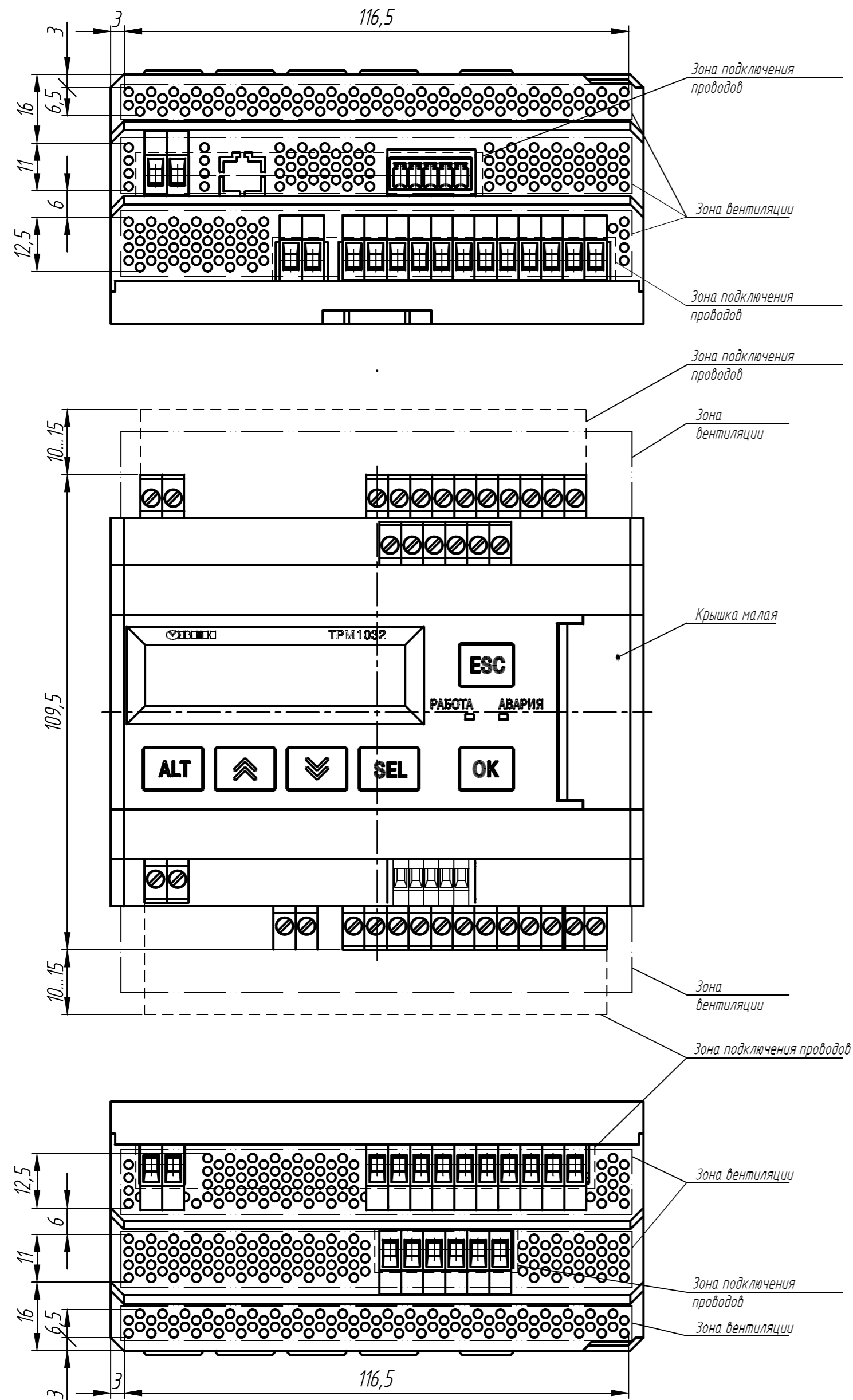
Разъемы клеммные* и крышка малая условно не показаны



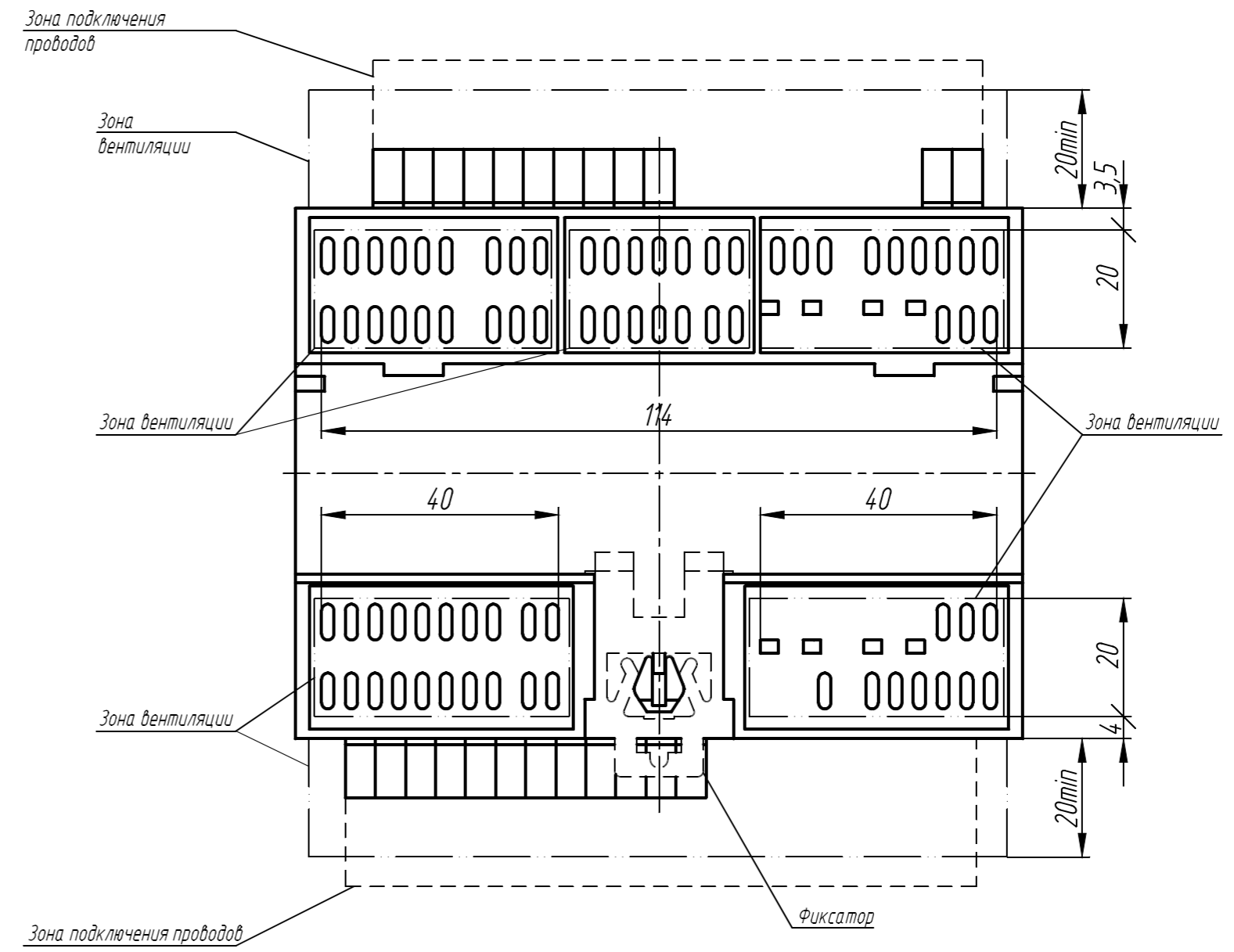
- 1* Количество и тип выводов различны в зависимости от модификации прибора.
2. Размеры для справок.
3. Неуказанные предельные отклонения размеров: $\pm IT12/2$.
4. Прибор предназначен для установки на рейку монтажную TH-35.
5. Для охлаждения прибора предусмотрена перфорация сверху и снизу.
- 5.1. Допустимая температура окружающей среды: $(-20...+55)^{\circ}\text{C}$.
6. 3D модель данного прибора представлена для скачивания в свободном доступе на сайте компании "ОВЕН" в формате *.STEP.

Изм.	Лист	№ докум.	Подпись	Дата	Регулятор для отопления и ГВС с транзисторными ключами ТРМ1032-230.X.01 Габаритный чертеж		
Разраб.					Лит.	Масса	Масштаб
Провер.							1:1
Т.контр.					Лист 1	Листов 2	
Руч.раз.							
Н.контр.							
Утв.							

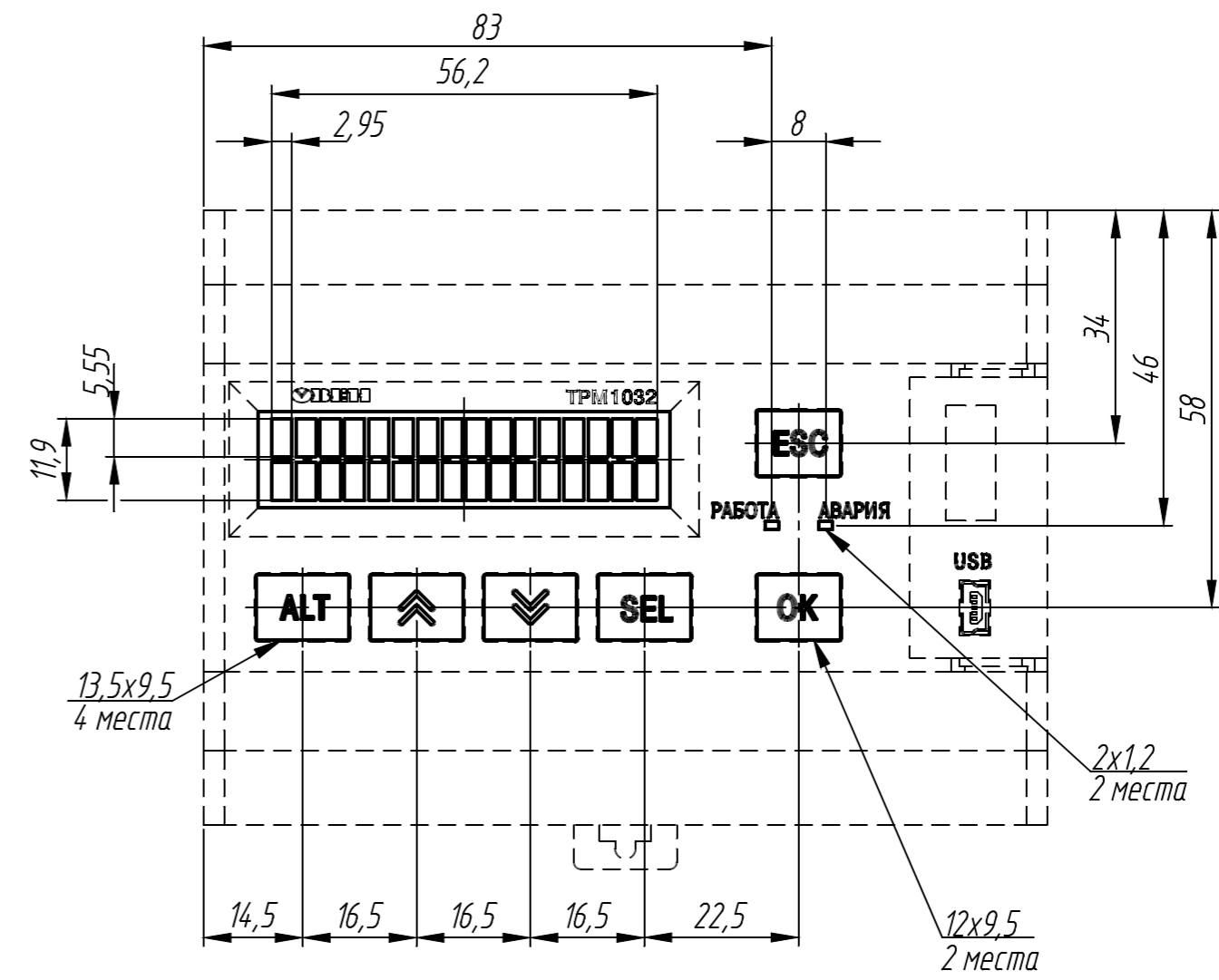
Расположение зон вентиляции и подключения проводов



A



Расположение элементов индикации и управления



Перв. примен.	
Справ. N	
Подпись и дата	
И-в-Н д-б-л.	
Взам.инф.И	
Подпись и дата	
И-в-Н подл.	

Изм.	Лист	№ док-м.	Подпись	Дата
------	------	----------	---------	------