



MT22

Цифровые индикаторы

EAC



Руководство по эксплуатации

05.2022
версия 1.1

Содержание

Введение	3
1 Назначение и применение	4
2 Технические характеристики и условия эксплуатации	4
3 Меры безопасности	4
4 Монтаж	5
5 Подключение	7
5.1 Указания по подключению	7
5.2 Схемы подключения	7
6 Техническое обслуживание	8
6.1 Общие указания	8
7 Упаковка	8
8 Комплектность	8
9 Сведения о заводе-изготовителе	8
10 Гарантийные обязательства	8
11 Сведения об утилизации	8

Введение

Настоящее руководство по эксплуатации предназначено для ознакомления обслуживающего персонала с конструкцией, технической эксплуатацией и обслуживанием цифровых индикаторов МТ22.

Изделия поставляются в исполнениях, указанных в таблицах ниже.

Таблица 1 – Индикаторы напряжения

Модификация	Цвет	Напряжение
MT22-VM1	Белый	20–500 В AC
MT22-VM3	Зеленый	
MT22-VM4	Красный	
MT22-VM5	Желтый	
MT22-VM6	Синий	
MT22-VDC1	Белый	5–60 В DC
MT22-VDC3	Зеленый	
MT22-VDC4	Красный	
MT22-VDC5	Желтый	
MT22-VDC6	Синий	

Таблица 2 – Индикаторы напряжения и частоты

Модификация	Цвет	Напряжение
MT22-НМ1	Белый	50–500 В AC
MT22-НМ3	Зеленый	
MT22-НМ4	Красный	
MT22-НМ5	Желтый	
MT22-НМ6	Синий	

Таблица 3 – Индикаторы напряжения и тока

Модификация	Цвет	Ток	Напряжение
MT22-VAM3	Зеленый	0...100 А	50–500 В AC
MT22-VAM4	Красный		
MT22-VAM5	Желтый		

Таблица 4 – Индикаторы температуры

Модификация	Цвет	Напряжение
MT22-ТМ1	Белый	20–500 В AC
MT22-ТМ3	Зеленый	
MT22-ТМ4	Красный	
MT22-ТМ5	Желтый	
MT22-ТМ6	Синий	

Для заказа следует указать модификацию. Например — **MT22-VDC6**.

1 Назначение и применение

Цифровые индикаторы предназначены для контроля питания, нагрузки и температуры.

Цифровые индикаторы соответствуют требованиям ТР ТС 004/2011 «О безопасности низковольтного оборудования».

2 Технические характеристики и условия эксплуатации

Таблица 2.1 – Технические характеристики и условия эксплуатации

Параметр	Значение
Степень защиты для Т22-VM, МТ22-VDC, МТ22-НМ, МТ22-ТМ для МТ22-VAM	IP40 IP54
Высота символов для МТ22-VAM, МТ22-НМ для МТ22-VM, МТ22-VDC, МТ22-ТМ	6 мм 11 мм
Напряжение питания для МТ22-VAM, МТ22-НМ для МТ22-VM, МТ22-ТМ для МТ22-VDC	50...500 В AC 20...500 В AC 5...60 В DC
Частота измеряемого напряжения (только для МТ22-НМ)	0...99 Гц
Диапазон рабочих температур	-25...+55 °С
Температура хранения	-40...+70 °С
Относительная влажность воздуха	Не более 90 %
Яркость	100 кд/м ²
Материал корпуса	РВТ
Погрешность измерения	± 1 %
Установочный диаметр	22,5 мм
Потребление тока	20 мА
Тип подключения	Винтовое, 0,5...2,5 мм ²
Тип подсветки	Светодиодная
Прочность изоляции	2500 В, 1 мин
Срок службы	30 000 ч

3 Меры безопасности



ВНИМАНИЕ

На клеммнике присутствует опасное для жизни напряжение величиной до 250 В. Любые подключения к изделию и работы по его техническому обслуживанию следует производить только при отключенном питании изделия.

По способу защиты от поражения электрическим током изделие соответствует классу II ГОСТ 12.2.007.0-75.

Во время эксплуатации, технического обслуживания и поверки следует соблюдать требования следующих документов:

- ГОСТ 12.3.019-80;
- «Правила эксплуатации электроустановок потребителей»;
- «Правила охраны труда при эксплуатации электроустановок».

Не допускается попадание влаги на контакты выходного разъема. Запрещено использовать прибор в агрессивных средах с содержанием в атмосфере кислот, щелочей, масел и т. п.

4 Монтаж

Для монтажа изделия следует:

1. Подготовить в щите или дверце шкафа установочное отверстие в соответствии с размерами (см. рисунок ниже).

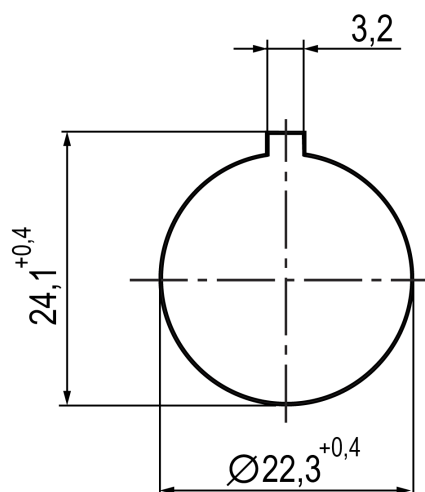


Рисунок 4.1 – Размеры установочного отверстия

2. Свинтить установочную гайку с изделия.
3. Проверить состояние уплотнительной прокладки — она не должна быть повреждена.
4. Вставить изделие в монтажный вырез.
5. Закрутить установочную гайку с достаточным, но не чрезмерным усилием.

В случае монтажа группы изделий следует соблюдать размеры в соответствии с рисунком ниже.

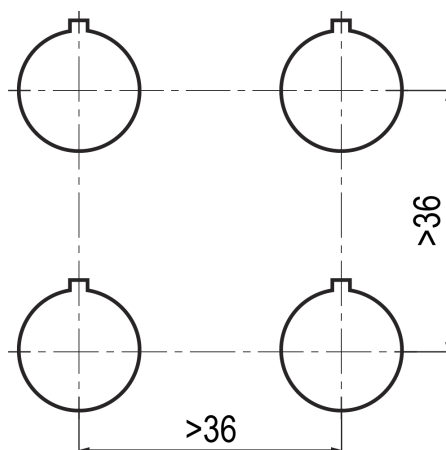
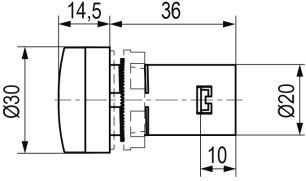
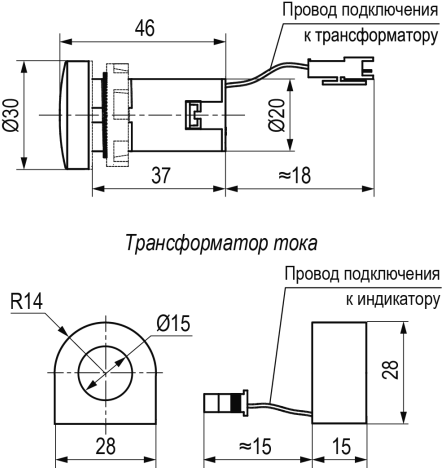


Рисунок 4.2 – Расстояние между монтажными отверстиями

Габаритные размеры модификаций указаны в таблице ниже.

Таблица 4.1 – Габаритные чертежи

Модификация	Габаритный чертеж
MT22-VM и MT22-HM MT22-VAM	
MT22-TM	

5 Подключение

5.1 Указания по подключению

Изделия следует подключать, соблюдая указания [раздела 3](#) и условия эксплуатации из [раздела 2](#).



ВНИМАНИЕ

Подключение и техническое обслуживание производится только при отключенном питании изделия и подключенных к нему устройств.

5.2 Схемы подключения

Таблица 5.1 – Схемы подключения

Модификация	Схема подключения
MT22-VM и MT22-VDC MT22-HM	
MT22-VAM	
MT22-TM	

6 Техническое обслуживание

6.1 Общие указания

Во время выполнения работ по техническому обслуживанию приборов следует соблюдать требования безопасности из [раздела 3](#).

Техническое обслуживание приборов проводится не реже одного раза в 6 месяцев и включает следующие процедуры:

- проверка крепления изделия;
- проверка винтовых соединений;
- удаление пыли и грязи с клеммника изделия.

7 Упаковка

Прибор упаковывается в соответствии с ГОСТ 23088–80 в потребительскую тару, выполненную из коробочного картона по ГОСТ 7933–89.

Для почтовой пересылки прибор упаковывается в соответствии с ГОСТ 9181–74.

8 Комплектность

Наименование	Количество
Прибор*	1 шт.
Трансформатор тока**	1 шт.



ПРИМЕЧАНИЕ

* Согласно заказу.

** Только для МТ22–VAM.

Изготовитель оставляет за собой право внесения дополнений в комплектность прибора.

9 Сведения о заводе-изготовителе

ООО «Чжэцзян Кенаида Пуш Баттон»

Адрес: 325604, Китай, провинция Чжэцзян, город Юэцин, Байши, Индустриальная зона Даао.

10 Гарантийные обязательства

Изготовитель гарантирует заявленные технические характеристики и безотказную работу продукции при соблюдении правил транспортирования, хранения, монтажа и эксплуатации.

Гарантийный срок на приборы составляет **2 года** со дня ввода в эксплуатацию (со дня установки).

11 Сведения об утилизации

После окончания срока службы кнопки, переключатели и джойстики подлежат утилизации. Специальных мер по утилизации не требуется. Опасных для здоровья людей веществ в конструкции изделий нет. Рекомендуется передача изделий в организации, занимающиеся переработкой пластмасс, черных и цветных металлов.



MEYERTEC

Россия, 111024, Москва, 2-я ул. Энтузиастов, д. 5, корп. 5
тел.: +7 (495) 641-11-56, факс: (495) 728-41-45
тех. поддержка 24/7: 8-800-775-63-83, support@owen.ru, meyertec@owen.ru
отдел продаж: sales@owen.ru
meyertec.owen.ru
1-RU-115321-1.1