



# МУ110-224.8И

Модуль аналогового вывода Н/В v2.0



ЕАС

Руководство по эксплуатации

08.2024  
версия 1.25

# Содержание

<b>Введение</b> .....	<b>4</b>
<b>Перечень обновлений</b> .....	<b>4</b>
<b>Предупреждающие сообщения</b> .....	<b>5</b>
<b>Используемые аббревиатуры</b> .....	<b>5</b>
<b>1 Назначение</b> .....	<b>6</b>
<b>2 Технические характеристики и условия эксплуатации</b> .....	<b>7</b>
2.1 Технические характеристики .....	7
2.2 Гальваническая изоляция .....	8
2.3 Условия эксплуатации .....	8
<b>3 Меры безопасности</b> .....	<b>10</b>
<b>4 Монтаж и демонтаж</b> .....	<b>11</b>
4.1 Установка .....	11
4.2 Отсоединение клеммных колодок .....	12
4.3 «Быстрая» замена .....	12
<b>5 Подключение</b> .....	<b>13</b>
5.1 Порядок подключения .....	13
5.2 Рекомендации по подключению .....	13
5.2.1 Защита сетевых параметров от изменения .....	13
5.3 Назначение контактов клеммника .....	15
5.4 Подключение питания .....	16
5.4.1 Питание переменного тока 230 В .....	16
5.4.2 Питание постоянного тока 24 В .....	16
5.5 Подключение по интерфейсу RS-485 .....	16
5.6 Подключение нагрузки к выходам .....	17
<b>6 Устройство и принцип работы</b> .....	<b>18</b>
6.1 Принцип работы .....	18
6.2 Индикация .....	18
<b>7 Настройка</b> .....	<b>19</b>
7.1 Конфигурирование .....	19
7.2 Конфигурационные и оперативные параметры .....	20
7.3 Восстановление заводских настроек .....	20
7.4 Обновление встроенного ПО .....	20
<b>8 Интерфейс RS-485</b> .....	<b>22</b>
8.1 Базовый адрес прибора в сети RS-485 .....	22
8.2 Протокол OVEN .....	22
8.3 Протокол Modbus .....	23
8.4 Управление аналоговыми выходами по сети RS-485 .....	23
8.5 Режим «Авария» .....	23
<b>9 Техническое обслуживание</b> .....	<b>25</b>
9.1 Техническое обслуживание .....	25
<b>10 Транспортирование и хранение</b> .....	<b>25</b>
<b>11 Упаковка</b> .....	<b>25</b>
<b>12 Маркировка</b> .....	<b>26</b>
<b>13 Комплектность</b> .....	<b>26</b>
<b>14 Гарантийные обязательства</b> .....	<b>26</b>
<b>ПРИЛОЖЕНИЕ А. Регистры протокола Modbus</b> .....	<b>27</b>



## Введение

Настоящее руководство по эксплуатации предназначено для ознакомления обслуживающего персонала с устройством, принципом действия, конструкцией, технической эксплуатацией и обслуживанием модуля аналогового вывода МУ110-224.8И (в дальнейшем по тексту именуемого «прибор», «модуль»).

Подключение, регулировка и техническое обслуживание прибора должны производиться только квалифицированными специалистами после прочтения настоящего руководства по эксплуатации.

Обозначение прибора при заказе: **МУ110-224.8И**.

## Перечень обновлений

Параметр	МУ110-8И Н/В v.2.0	МУ110-8И
ПО для настройки	OWEN Configurator	Конфигуратор M110
Поддерживаемые протоколы	Modbus RTU/ASCII, OVEN	Modbus RTU/ASCII, OVEN, DCON
Восстановление заводских настроек	Сбрасываются на заводские при включении питания с переключателем 2 в положении ON	Модуль работает с заводскими значениями сетевых параметров, но в его памяти сохраняются установленные ранее значения сетевых параметров при включении питания с установленной перемычкой JP2
Поддерживаемые функции записи по протоколу Modbus	0x06, 0x10	0x10
Доступ к сетевым параметрам по протоколу Modbus	Да	Нет

## Предупреждающие сообщения

В данном руководстве применяются следующие предупреждения:



### **ОПАСНОСТЬ**

Ключевое слово ОПАСНОСТЬ сообщает о **непосредственной угрозе опасной ситуации**, которая приведет к смерти или серьезной травме, если ее не предотвратить.



### **ВНИМАНИЕ**

Ключевое слово ВНИМАНИЕ сообщает о **потенциально опасной ситуации**, которая может привести к небольшим травмам.



### **ПРЕДУПРЕЖДЕНИЕ**

Ключевое слово ПРЕДУПРЕЖДЕНИЕ сообщает о **потенциально опасной ситуации**, которая может привести к повреждению имущества.



### **ПРИМЕЧАНИЕ**

Ключевое слово ПРИМЕЧАНИЕ обращает внимание на полезные советы и рекомендации, а также информацию для эффективной и безаварийной работы оборудования.

### **Ограничение ответственности**

Ни при каких обстоятельствах ООО «Производственное Объединение ОВЕН» и его контрагенты не будут нести юридическую ответственность и не будут признавать за собой какие-либо обязательства в связи с любым ущербом, возникшим в результате установки или использования прибора с нарушением действующей нормативно-технической документации.

## Используемые аббревиатуры

**БП** – блок питания.

**ИМ** – исполнительный механизм.

**ПК** – персональный компьютер.

**ПЛК** – программируемый логический контроллер.

**ЦАП** – цифро-аналоговый преобразователь.

**ШИМ** – широтно-импульсная модуляция.

## **1 Назначение**


Прибор предназначен для преобразования цифровых сигналов, передаваемых по сети RS-485, в аналоговые сигналы диапазоном от 4 до 20 мА для управления исполнительными механизмами.

Прибор выпускается согласно ТУ 4217-016-46526536-2009.

## 2 Технические характеристики и условия эксплуатации

### 2.1 Технические характеристики

Таблица 2.1 – Технические характеристики

Характеристика	Значение
<b>Питание</b>	
Напряжение питания (универсальное): • переменного тока • постоянного тока	от 90 В до 264 В (номинальное 230 В), частота от 47 до 63 Гц от 18 В до 30 В (номинальное 24 В)
Потребляемая мощность, не более • от источника переменного тока • от источника постоянного тока	6 ВА 4 Вт
<b>Аналоговые выходы</b>	
Количество аналоговых выходов	8
Тип аналоговых выходов	4...20 мА
Разрядность ЦАП	10 бит
Минимальный период обновления выходов	90 мс
Предел допускаемой основной приведенной (к диапазону) погрешности, не более	± 0,5 %
Сопротивление нагрузки, подключаемое к выходу	0...1300 Ом
Диапазон напряжений питания выхода	10...36 В
<b>Интерфейсы</b>	
Тип интерфейса	RS-485
Гальваническая изоляция между питанием прибора и интерфейса, не менее	2300 В
Скорости обмена по интерфейсу RS-485	2400, 4800, 9600, 14400, 19200, 28800, 38400, 57600, 115200 бит/с
Протоколы обмена данными	Modbus ASCII, Modbus RTU, OВЕН*
Допустимое число перезаписей flash-памяти**, не более	10 000
<b>Общие параметры</b>	
Габаритные размеры	(63 × 110 × 75) ± 1 мм
Степень защиты корпуса: • со стороны передней панели • со стороны клеммной колодки	IP20 IP00
Средняя наработка на отказ	60 000 ч
Средний срок службы	10 лет
Масса, не более	0,5 кг
 <b>ПРИМЕЧАНИЕ</b> * Тип протокола определяется прибором автоматически. ** Во flash-памяти хранятся конфигурационные параметры.	

## 2.2 Гальваническая изоляция

Схема гальванически изолированных узлов и прочность гальванической изоляции приведена на рисунке 2.1.

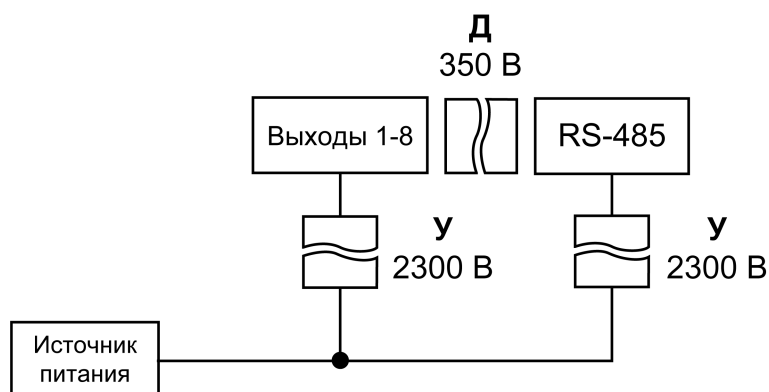


Рисунок 2.1 – Изоляция узлов модуля

Таблица 2.2 – Типы изоляции

Тип	Описание
Усиленная (У)	Отдельная система изоляции для частей под напряжением со степенью защиты от поражения электрическим током, эквивалентной двойной изоляции согласно ГОСТ 51841-2001. Электрическая прочность усиленной изоляции прибора проверяется типовыми испытаниями: приложением испытательного переменного напряжения 3000 В (действующее значение) и контролем длины путей утечек`
Дополнительная (Д)	Независимая изоляция, в дополнение к основной изоляции для гарантии защиты от поражения электрическим током в случае отказа основной изоляции. Электрическая прочность дополнительной изоляции прибора проверяется типовыми испытаниями испытательного переменного напряжения различной величины (действующее значение)



### ПРЕДУПРЕЖДЕНИЕ

Значение прочности изоляции указано для испытаний при нормальных климатических условиях, время воздействия — 1 минута по ГОСТ IEC 61131-2-2012 на переменном токе.

## 2.3 Условия эксплуатации

Условия эксплуатации:

- температура окружающего воздуха от –10 до +55 °С;
- относительная влажность воздуха от 10 до 95 % (без образования конденсата);
- атмосферное давление от 84,0 до 106,7 кПа;
- закрытые взрывобезопасные помещения без агрессивных паров и газов.

По устойчивости к воздействию синусоидальных вибраций во время эксплуатации прибор соответствует группе исполнения N1 ГОСТ Р 52931-2008.

По устойчивости к воздействию температуры и влажности окружающего воздуха во время эксплуатации прибор соответствует группе исполнения В4 ГОСТ Р 52931-2008.

По устойчивости к воздействию атмосферного давления прибор относится к группе Р1 ГОСТ Р 52931-2008.

По электромагнитной совместимости модули относятся к оборудованию класса А ГОСТ 30804.6.2-2013

По устойчивости к воздействию помех прибор отвечает требованиям ГОСТ IEC 61131-2-2012, ГОСТ 30804.6.2-2013 (IEC 6100-6-26:2005), ГОСТ 30804.6.4-2013 (IEC 61000-6-4:2006).



По уровню излучения радиопомех (помехоэмиссии) прибор соответствует нормам, установленным ГОСТ 30804.6.3-2013 (IEC 61000-6-3:2006).

Во время подачи импульсных помех допускается кратковременное прекращение обмена по сети RS-485. Обмен должен восстанавливаться сразу по окончании действия помехи.

### 3 Меры безопасности

**ВНИМАНИЕ**

Во время эксплуатации прибора открытые контакты клеммника находятся под опасным для жизни напряжением. Прибор следует устанавливать в специализированных шкафах, доступ внутрь которых разрешен только квалифицированным специалистам. Любые подключения к прибору и работы по его техническому обслуживанию производить только при отключенном питании прибора и подключенных к нему устройств.

По способу защиты от поражения электрическим током прибор соответствует классу III для номинального напряжения питания 24 В и классу II – для 230 В по ГОСТ 12.2.007.0-75.

Во время эксплуатации, технического обслуживания и поверки следует соблюдать требования следующих документов:

- ГОСТ 12.3.019-80
- «Правила технической эксплуатации электроустановок потребителей»;
- «Правила охраны труда при эксплуатации электроустановок».

Не допускается попадание влаги на контакты выходного разъема и внутренние электроэлементы прибора.

**ПРЕДУПРЕЖДЕНИЕ**

ЗАПРЕЩАЕТСЯ использование прибора при наличии в атмосфере кислот, щелочей, масел и иных агрессивных веществ.

## 4 Монтаж и демонтаж

### 4.1 Установка

Прибор может быть установлен на DIN-рейке 35 мм или закреплен на внутренней стенке шкафа с помощью винтов.

Для установки прибора на DIN-рейку следует:

1. Подготовить место на DIN-рейке для установки прибора.
2. Установить прибор на DIN-рейку.
3. С усилием придавить прибор к DIN-рейке до фиксации защелки.

Для демонтажа прибора следует:

1. Отсоединить линии связи с внешними устройствами.
2. В проушину защелки вставить острое отвертки.
3. Защелку отжать, после чего отвести прибор от DIN-рейки.

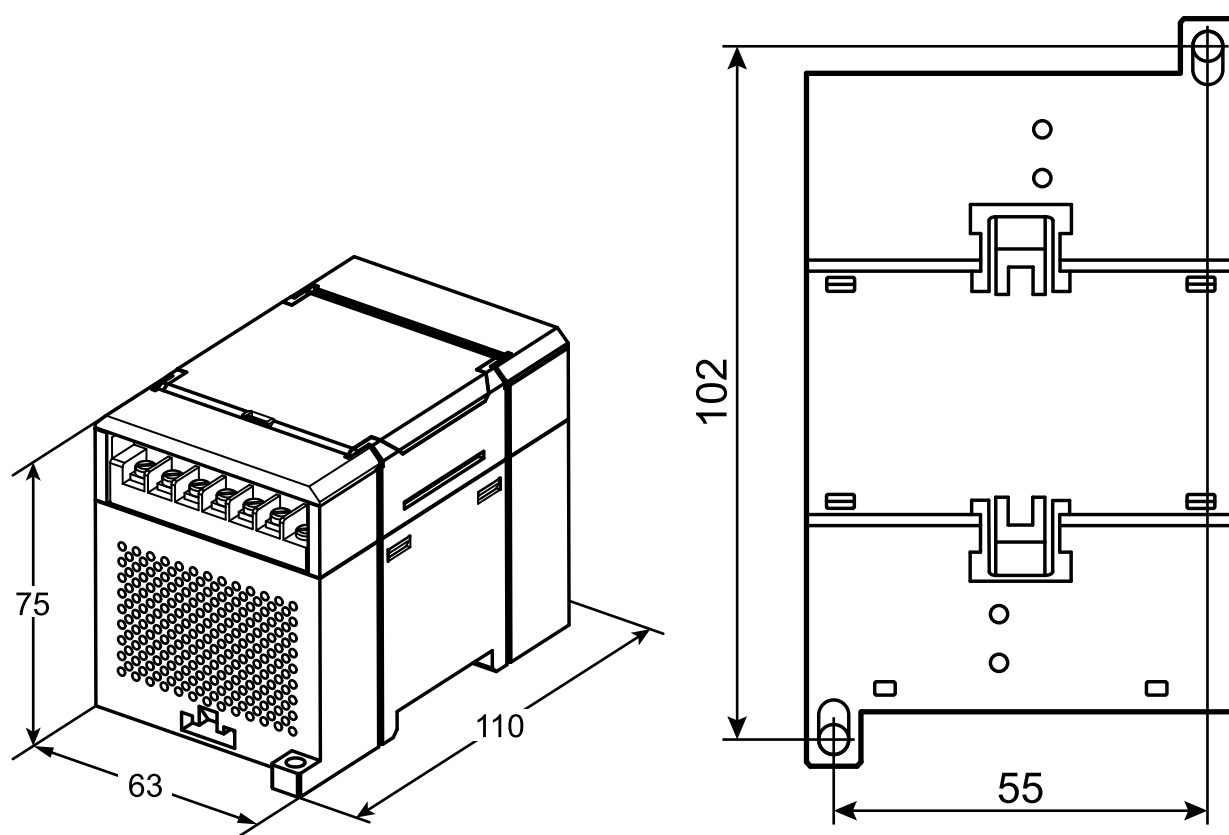


Рисунок 4.1 – Габаритные и установочные размеры

## 4.2 Отсоединение клеммных колодок

Для отсоединения клеммных колодок следует:

1. Отключить питание модуля и подключенных к нему устройств.
2. Поднять крышку.
3. Выкрутить винты.
4. Снять колодку, как показано на [рисунке 4.2](#).

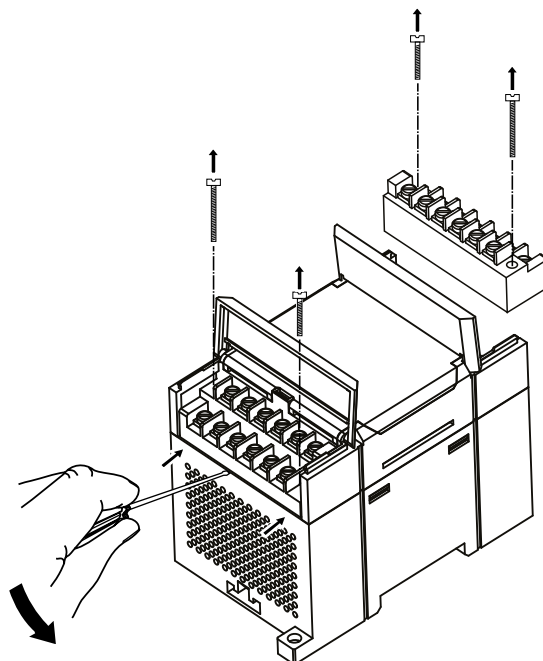


Рисунок 4.2 – Отделение съемных частей клемм

## 4.3 «Быстрая» замена

Конструкция клеммника позволяет оперативно заменить прибор без демонтажа подключенных к нему внешних линий связи.

Для замены прибора следует:

1. Обесточить все линии связи, подходящие к прибору, в том числе линии питания.
2. Открутить крепежные винты по краям обеих клеммных колодок прибора.
3. Отделить съемную часть каждой колодки от прибора вместе с подключенными внешними линиями связи с помощью отвертки или другого подходящего инструмента.
4. Снять прибор с DIN-рейки или вынуть прибор из щита.
5. На место снятого прибора установить другой с предварительно удаленными разъемными частями клеммных колодок.
6. Подсоединить к установленному прибору снятые части клеммных колодок с подключенными внешними линиями связи.
7. Закрутить крепежные винты по краям обеих клеммных колодок.

## 5 Подключение

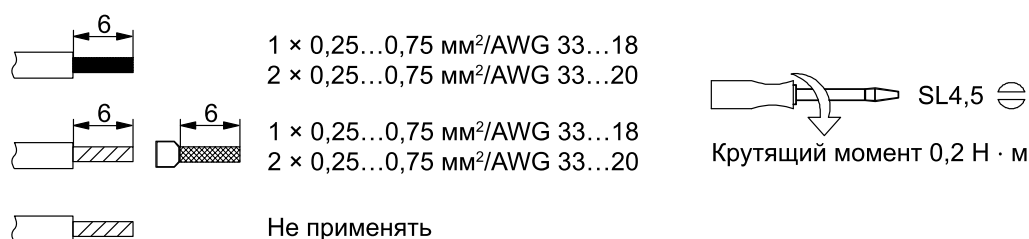
### 5.1 Порядок подключения

Для подключения прибора следует:

1. Подсоединить прибор к источнику питания.
2. Подсоединить линии связи «прибор – исполнительные механизмы».
3. Подсоединить линии интерфейса RS-485.
4. Подать питание на прибор.

### 5.2 Рекомендации по подключению

Внешние связи следует монтировать проводом сечением не более 0,75 мм<sup>2</sup>. Для многожильных проводов следует использовать наконечники.



**Рисунок 5.1 – Рекомендации для проводов**

Общие требования к линиям соединений:

- во время прокладки кабелей следует выделить линии связи, соединяющие прибор с ИМ, в самостоятельную трассу (или несколько трасс), располагая ее (или их) отдельно от силовых кабелей, а также от кабелей, создающих высокочастотные и импульсные помехи;
- для защиты выходов прибора от влияния промышленных электромагнитных помех линии связи прибора с ИМ следует экранировать. В качестве экранов могут быть использованы как специальные кабели с экранирующими оплетками, так и заземленные стальные трубы подходящего диаметра. Экраны кабелей с экранирующими оплетками следует использовать только с одной стороны – в начале линии, либо подключить к контакту функционального заземления (FE) в щите управления;
- фильтры сетевых помех следует устанавливать в линиях питания прибора;
- искрогасящие фильтры следует устанавливать в линиях коммутации силового оборудования.

Монтируя систему, в которой работает прибор, следует учитывать правила организации эффективного заземления:

- все заземляющие линии прокладывать по схеме «звезда» с обеспечением хорошего контакта к заземляемому элементу;
- все заземляющие цепи должны быть выполнены проводами наибольшего сечения;
- запрещается объединять клемму прибора с маркировкой «Общая» и заземляющие линии.

#### 5.2.1 Защита сетевых параметров от изменения

Прибор можно защитить от случайного изменения сетевых параметров.

Для защиты сетевых параметров прибора от записи следует:

1. Отключить питание прибора.
2. Открыть крышку на лицевой панели.
3. Установить переключатель 1 в положение **Включено**.

**ПРИМЕЧАНИЕ**

Для внесения изменений в сетевые параметры прибора следует вернуть переключатель **1** в положение **Выключен** и перезапустить питание модуля.

### 5.3 Назначение контактов клеммника

Общий вид прибора с указанием номеров клемм и расположения переключателей представлен на [рисунке 5.2](#), назначение клемм приведено в [таблице 5.1](#). Для доступа к клеммам и переключателям следует открыть защитную крышку на лицевой панели прибора.

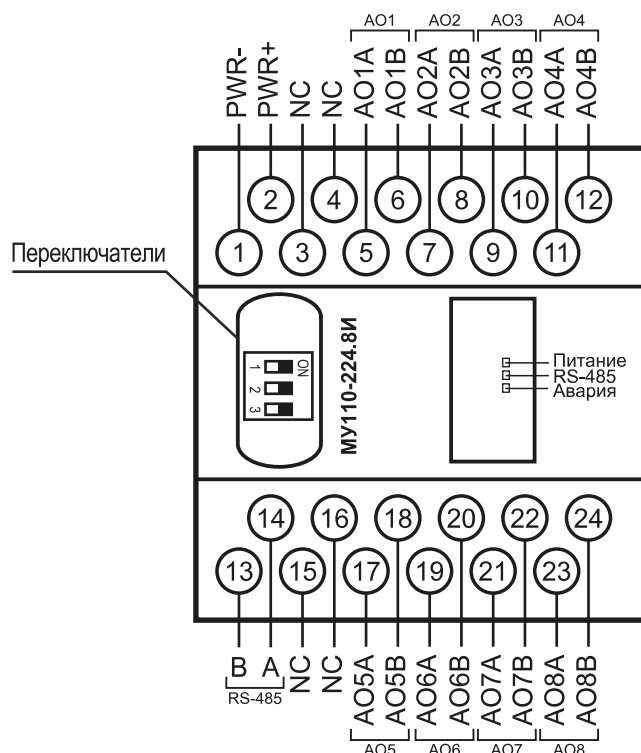


Рисунок 5.2 – Назначение контактов клеммника

Таблица 5.1 – Назначение контактов клеммника

№	Название	Назначение	№	Название	Назначение
1	PWR-	Питание ~90...264 В или минус питания =18...30 В	13	В	RS-485 линия В
2	PWR+	Питание ~90...264 В или плюс питания =18...30 В	14	А	RS-485 линия А
3	NC	Не используется	15	NC	Не используется
4	NC	Не используется	16	NC	Не используется
5	AO1A	Выход 1А	17	AO5A	Выход 5А
6	AO1B	Выход 1В	18	AO5B	Выход 5В
7	AO2A	Выход 2А	19	AO6A	Выход 6А
8	AO2B	Выход 2В	20	AO6B	Выход 6В
9	AO3A	Выход 3А	21	AO7A	Выход 7А
10	AO3B	Выход 3В	22	AO7B	Выход 7В
11	AO4A	Выход 4А	23	AO8A	Выход 8А
12	AO4B	Выход 4В	24	AO8B	Выход 8В



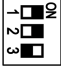


#### ПРИМЕЧАНИЕ

Для выходов 1–8 назначение контактов (А, В) следующее:

- А – плюсовой;
- В – минусовой.

Таблица 5.2 – Назначение переключателей

Переключатель	Назначение
 DIP1=ON	Защита сетевых параметров от записи (см. <a href="#">раздел 5.2.1</a> ). Заводское положение – <b>Выключен</b> (защита отключена)
 DIP2=ON	Восстановление заводских сетевых настроек (см. <a href="#">раздел 7.3</a> ). Заводское положение – <b>Выключен</b>
 DIP3=ON	Обновление ПО прибора по RS-485 (см. <a href="#">раздел 7.4</a> ). Заводское положение – <b>Выключен</b>

## 5.4 Подключение питания

### 5.4.1 Питание переменного тока 230 В

Прибор следует питать напряжением 230 В переменного тока от сетевого фидера, не связанного непосредственно с питанием мощного силового оборудования.

Во внешней цепи рекомендуется установить выключатель, обеспечивающий отключение прибора от сети.

### 5.4.2 Питание постоянного тока 24 В

Прибор следует питать напряжением 24 В постоянного тока от локального источника питания подходящей мощности.

Источник питания следует устанавливать в том же шкафу электрооборудования, в котором устанавливается прибор.

## 5.5 Подключение по интерфейсу RS-485

Связь прибора по интерфейсу RS-485 выполняется по двухпроводной схеме.

Длина линии связи должна быть не более 1200 метров.

Обесточенный прибор следует подключать к сети RS-485 витой парой проводов, соблюдая полярность. Провод **A** подключается к выводу **A** прибора, аналогично соединяются между собой выводы **B**.



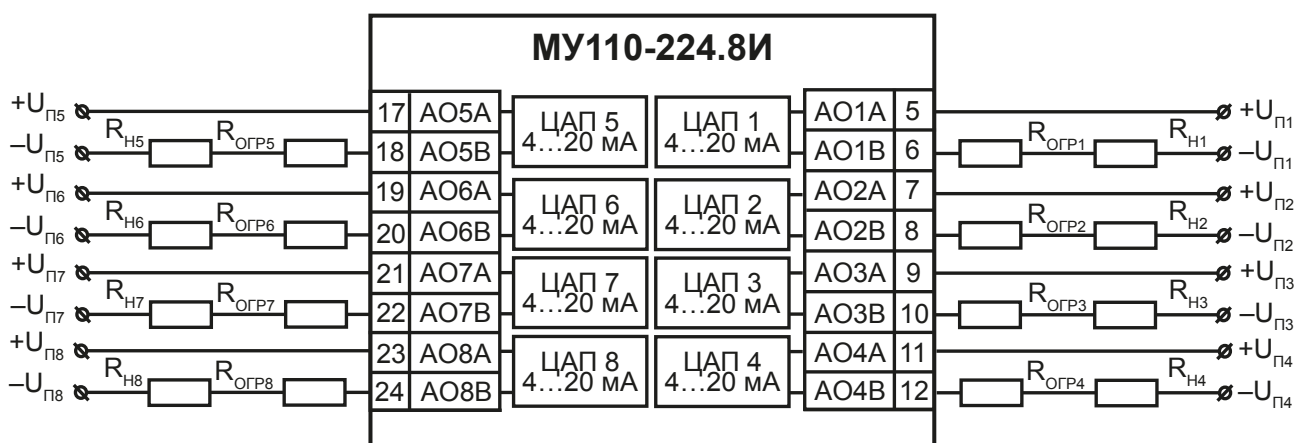
#### ПРИМЕЧАНИЕ

Для подключения к ПК рекомендуется использовать преобразователь интерфейсов RS-485 <-> USB AC4 или преобразователь интерфейсов RS-485 <-> RS-232 AC3-M.



## 5.6 Подключение нагрузки к выходам

На рисунке 5.3 представлена схема подключения к аналоговым выходам 4...20 мА.



**Рисунок 5.3 – Схема подключения к выходу ЦАП «параметр – ток 4...20 мА»**

В приборе реализовано восемь аналоговых выходов типа ЦАП «параметр – ток 4...20 мА», значение напряжения  $U_{\Pi}$  которого должно находиться в диапазоне от 12 до 36 В.

Для работы ЦАП «параметр – ток 4...20 мА» используется внешний источник питания постоянного тока, значение напряжения  $U_{\Pi}$  которого рассчитывается следующим образом:

$$\begin{aligned} U_{\Pi.\min} &< U_{\Pi} < U_{\Pi.\max}; \\ U_{\Pi.\min} &= 10 \text{ В} + 0,02 \text{ А} \times R_{\text{Н}}; \\ U_{\Pi.\max} &= U_{\Pi.\min} + 2,5 \text{ В}, \end{aligned}$$

где  $U_{\Pi.\min}$ ,  $U_{\Pi.\max}$  – соответственно минимальные и максимальные допустимые напряжения источника питания, В;

$R_{\text{Н}}$  – сопротивление нагрузки ЦАП, Ом.

Если напряжение источника питания ЦАП, находящегося в распоряжении пользователя, превышает расчетное значение  $U_{\Pi.\max}$ , то последовательно с нагрузкой необходимо включить ограничительный резистор, сопротивление которого  $R_{\text{огр}}$  рассчитывается по формулам:

$$\begin{aligned} R_{\text{огр.}\min} &< R_{\text{огр}} < R_{\text{огр.}\max}; \\ R_{\text{огр.}\min} &= \frac{U_{\Pi} - U_{\Pi.\max}}{I_{\text{ЦАП.}\max}}; \\ R_{\text{огр.}\max} &= \frac{U_{\Pi} - U_{\Pi.\min}}{I_{\text{ЦАП.}\max}}, \end{aligned}$$

где  $R_{\text{огр.ном}}$  – номинальное значение сопротивления ограничительного резистора, кОм;

$R_{\text{огр.}\min}$ ,  $R_{\text{огр.}\max}$  – соответственно минимальные и максимальные допустимые значения сопротивления ограничительного резистора, кОм;

$I_{\text{ЦАП.}\max}$  – максимальный выходной ток ЦАП, мА.

## 6 Устройство и принцип работы

### 6.1 Принцип работы

Работой модуля управляет Мастер сети. Модуль получает команды на управление выходами от Мастера сети.

Мастером сети может являться:

- ПК;
- ПЛК;
- панель оператора;
- удаленный облачный сервис.

### 6.2 Индикация

На лицевой панели прибора расположены индикаторы:

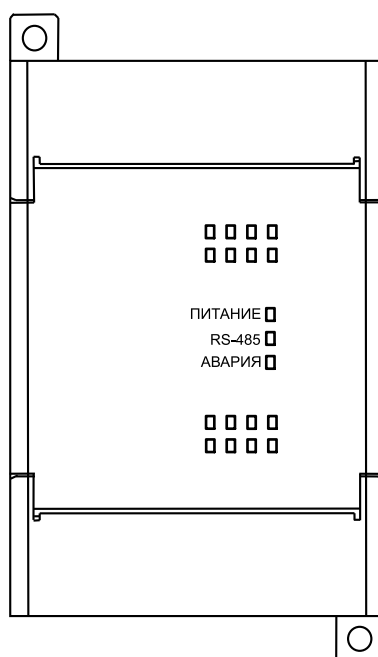


Рисунок 6.1 – Лицевая панель прибора

Таблица 6.1 – Назначение индикаторов


Индикатор	Состояние индикатора	Назначение
Питание	Светится	Питание подано
RS-485	Мигает	Передача данных по сети RS-485
Авария	Светится*	Превышен максимальный сетевой тайм-аут (см. <a href="#">раздел 8.5</a> )
	Мигает*	Ожидание первого запроса от Мастера сети
		Нарушена целостность встроенное ПО (см. <a href="#">раздел 7.4</a> )
<b>ПРИМЕЧАНИЕ</b> * – Режим обновления встроенного ПО выключен (см. <a href="#">таблицу 5.2</a> ).		

## 7 Настройка

### 7.1 Конфигурирование

Прибор конфигурируется с помощью ПО OWEN Configurator. Установочный файл располагается на сайте [www.owen.ru](http://www.owen.ru).

Для конфигурирования прибора с помощью ПО OWEN Configurator следует:

1. Подключить прибор к ПК через адаптер интерфейса RS-485/RS-232 или RS-485/USB.
2. Подать питание на прибор.
3. Установить и запустить ПО OWEN Configurator.
4. Нажать кнопку  **Добавить устройства** в главном меню **Проект**. Откроется окно выбора интерфейса подключения и поиска устройств.
5. Задать сетевые настройки в левой части окна:

- Номер COM-порта;
- Протокол **Modbus RTU**;



#### ПРИМЕЧАНИЕ

Протокол определяется прибором автоматически.

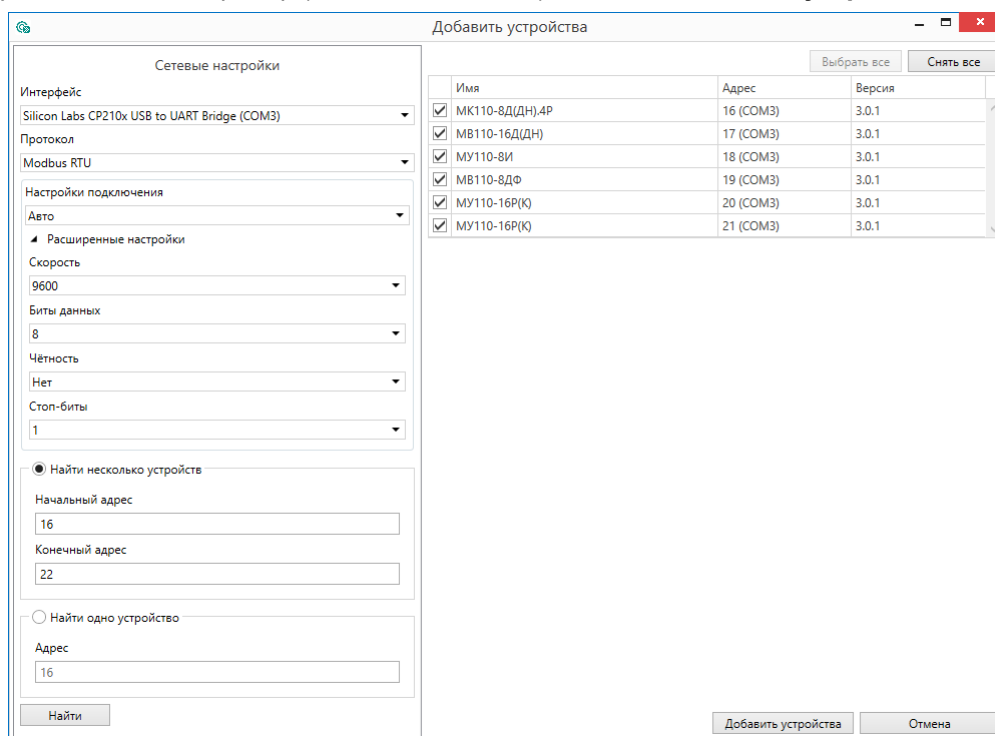
- Настройка подключения – **Авто**;
  - Сетевые настройки прибора (скорость обмена, биты данных, четность, стоп-биты).
6. Выбрать **Найти несколько устройств** и ввести диапазон адресов или **Найти одно устройство** и ввести адрес прибора (значение адреса по умолчанию – 16).
  7. Нажать кнопку **Найти**. В правой части окна отобразится прибор с указанным адресом.



#### ПРИМЕЧАНИЕ

В столбце **Версия** отображается версия шаблона.

8. Выбрать найденный прибор (отметить галочкой) и нажать **Добавить устройства**.



**Рисунок 7.1 – Настройка сетевых параметров в ПО OWEN Configurator**

Более подробная информация о подключении и работе с прибором приведена в Справке ПО OWEN Configurator. Для вызова справки в программе следует нажать клавишу F1.

## 7.2 Конфигурационные и оперативные параметры

Параметры в приборе разделяются на группы:

- конфигурационные;
- оперативные.

**Конфигурационные параметры** – это параметры, определяющие конфигурацию прибора: структуру и сетевые настройки.

Значения конфигурационных параметров хранятся в энергонезависимой памяти прибора и сохраняются в случае выключения питания.

**Оперативные параметры** – это энергозависимые данные, которые сбрасывают свои значения после перезагрузки питания. Оперативные параметры отражают текущее состояние регулируемой системы.



### ПРЕДУПРЕЖДЕНИЕ

Конфигурационные параметры сохраняются во flash-памяти прибора, ресурс которой ограничен (10 000 перезаписей). Если ресурс исчерпан, то сохранение параметров во flash-память после их изменения невозможно (то есть после перезагрузки прибора по питанию будут использованы предыдущие значения параметров), поэтому не рекомендуется производить запись параметров во flash-память с высокой частотой.

## 7.3 Восстановление заводских настроек

Восстановление заводских сетевых настроек прибора используется во время восстановления связи между ПК и прибором в случае утери информации о заданных значениях сетевых параметров прибора.

Для восстановления заводских сетевых настроек прибора следует:


1. Отключить питание прибора.
2. Открыть крышку на лицевой панели прибора.
3. Установить переключатель **2** в положение **Включен**.
4. Включить питание. Значения сбросятся на заводские настройки.
5. Установить переключатель **2** в положение **Выключен**.
6. Закрыть крышку на лицевой панели прибора.
7. Перезапустить питание модуля для записи новых значений параметров.

Таблица 7.1 – Заводские значения сетевых параметров прибора

Параметр	Описание	Заводская установка
<b>bPS</b>	Скорость обмена данными	9600 бит/с
<b>PrtY</b>	Тип контроля четности слова данных	Отсутствует
<b>Sbit</b>	Количество стоп-битов в посылке	1
<b>A.Len</b>	Длина сетевого адреса	8 бит
<b>Addr</b>	Базовый адрес прибора	16
<b>Rs.dl</b>	Задержка ответа по RS-485	2 мс



### ПРИМЕЧАНИЕ

Для применения новых сетевых настроек следует перезагрузить питание модуля или нажать кнопку  **Перезагрузить устройство** в меню **Проект** ПО OWEN Configurator.

## 7.4 Обновление встроенного ПО

Встроенное ПО модуля обновляется по интерфейсу RS-485.

Для обновления встроенного ПО следует:

1. Отключить питание прибора.
2. Открыть крышку на лицевой панели прибора.
3. Установить переключатель **3** в положение **Включен**.

4. Подключить модуль к ПК через преобразователь интерфейсов ([AC4](#), [AC4-M](#) или [AC3-M](#)).
5. Включить питание прибора.

**ПРИМЕЧАНИЕ**

После включения питания прибора с переключателем 3 в положении **Включен** модуль находится в режиме обновления встроенного ПО. Индикаторы **Авария** и **RS-485** в этом режиме не светятся.

6. Запустить утилиту для прошивки, которая доступна на странице прибора на сайте [www.owen.ru](http://www.owen.ru)
7. Следовать указаниям программы.

После завершения обновления следует выключить питание прибора и установить переключатель 3 в положение **Выключен** и перезапустить питание прибора.

**ПРИМЕЧАНИЕ**

После обновления встроенного ПО модуля необходимо перезапустить ПО OWEN Configurator.

При включении прибора происходит проверка целостности встроенного ПО.

**ВНИМАНИЕ**

Отключение питания прибора или обрыв линии RS-485 в процессе обновления встроенного ПО может привести к потере его целостности и выходу прибора из строя.

**ПРИМЕЧАНИЕ**

Если режим обновления встроенного ПО выключен и индикатор **Авария** мигает, то нарушена целостность встроенного ПО.


Для восстановления работы прибора повторите процедуру обновления встроенного ПО в соответствии с содержанием настоящего раздела.

## 8 Интерфейс RS-485

### 8.1 Базовый адрес прибора в сети RS-485

Каждый прибор в сети RS-485 должен иметь свой уникальный базовый адрес.

Таблица 8.1 – Адресация в сети RS-485


Параметр	Значение
<b>Протокол ОВЕН*</b>	
Диапазон значений базового адреса при 8-битной адресации	от 16 до 240
Диапазон значений базового адреса при 11-битной адресации	от 16 до 2032
Широковещательный адрес при 8-битной адресации	255
Широковещательные адреса при 11-битной адресации	от 2040 до 2047
Базовый адрес прибора по умолчанию	16
Базовый адрес каждого следующего прибора	[базовый адрес предыдущего прибора]** + [число каналов прибора]
<b>Протокол Modbus</b>	
Диапазон значений базового адреса	от 1 до 255
Широковещательный адрес	0
 <b>ПРИМЕЧАНИЕ</b>	* Длина базового адреса определяется параметром <b>A.Len</b> во время задания сетевых настроек. В адресе может быть 8, либо 11 бит. ** Базовый адрес прибора должен быть кратен 8 и при 8-битной, и при 11-битной адресации.

### 8.2 Протокол ОВЕН

По протоколу ОВЕН опрос аналоговых выходов производится через оперативные параметры прибора (см. [Приложение Б](#)).

Для задания значения ЦАП по сети RS-485 следует присвоить значения оперативным параметрам **r.OE** прибора согласно таблице ниже.

Таблица 8.2 – Оперативные параметры протокола ОВЕН

Имя параметра	Формат данных	Название параметра	Индексация	Допустимые значения
<b>r.OE*</b>	Float24	Состояние ВЭ	по ВЭ	0,0...1,0
 <b>ПРИМЕЧАНИЕ</b>	* <b>r.OE</b> считывает/записывает состояние ВЭ. Дробные значения задают значение ЦАП аналоговых ВЭ.			

Для обмена данными следует занести в список опроса Мастера сети ОВЕН: имя оперативного параметра, его тип данных и адрес. Эти же сведения также следует указать в сетевых фильтрах приборов-получателей данных. Конфигурационные параметры имеют также индекс – цифру, отличающую параметры однотипных элементов. Индекс передается вместе со значением параметра. Оперативные параметры не имеют индекса. Они индексируются через сетевой адрес. В приборе есть несколько оперативных параметров.

#### Адресация оперативных параметров протокола ОВЕН

Каждый выход прибора имеет собственный сетевой адрес. Таким образом, прибор занимает восемь адресов в адресном пространстве сети RS-485. Адреса прибора должны следовать подряд. Для

удобства задания адресов задается только Базовый адрес, который соответствует адресу Выхода 1. Для каждого последующего выхода адрес увеличивается на 1.

#### Пример

Пусть Базовый адрес **Addr** = 32. Тогда для считывания или записи состояния первого ВЭ надо прочитать или записать **r.oe** с сетевым адресом 32, для считывания или записи состояния второго ВЭ — параметр **r.oe** с сетевым адресом 33 и т. д.

**Таблица 8.3 – Оперативные параметры прибора**

	Выход 1	Выход 2	Выход 3	...	Выход 8
Расчет сетевого адреса	Базовый адрес (Addr)	Addr + 1	Addr + 2	...	Addr + 7
Сетевой адрес выхода	32	33	34	...	39

То есть восьмиканальный прибор с точки зрения работы с его оперативными параметрами «распадается» на восемь одноканальных приборов.

### 8.3 Протокол Modbus

Протокол Modbus поддерживает два режима передачи данных: RTU или ASCII.

Чтение осуществляется функциями 0x03 (Read Holding Registers) или 0x04 (Read Input Registers), запись – 0x06 (Preset Single Register) и 0x10 (Write Multiple Registers).

Список всех регистров протокола Modbus приведен в [Приложении А](#).

### 8.4 Управление аналоговыми выходами по сети RS-485

Значение аналогового выхода можно задать путем записи значения в соответствующие регистры по протоколам Modbus RTU/ASCII или OVEN.

По протоколу Modbus RTU/ASCII значение задается в долях процента от 0 до 1000 (что соответствует значению от 0 до 100 % с точностью 0,1 %) или в физических величинах – микроамперах (от 4000 до 20000 мкА).

По протоколу OVEN значение выхода задается в параметре **r.OE** в диапазоне от 0.0 до 1.0.

Списки регистров Modbus и OVEN представлены в [таблицах 1 и 1](#).

### 8.5 Режим «Авария»

В случае отсутствия запросов от Мастера сети RS-485 по истечении времени сетевого тайм-аута включается индикатор «Авария» и все дискретные выходы переводятся в безопасное состояние.



#### ВНИМАНИЕ

После включения питания прибора включается индикатор «Авария», выходы переходят в безопасное состояние. Прибор ожидает первого запроса от Мастера сети. Исключение – режим обновления встроенного ПО (см. [раздел 7.4](#)).

Значение безопасного состояния следует задавать отдельно для каждого выхода в параметре «Безопасное состояние». Значения параметров задаются в диапазоне от 0 до 1000.



#### ВНИМАНИЕ

В случае перехода модуля в безопасное состояния в коэффициент заполнения ШИМ записывается значение безопасного состояния выхода.

Тайм-аут перехода в безопасное состояние задается пользователем в ПО OWEN Configurator. Для отключения функции перехода в безопасное состояние следует установить параметр **Максимальный сетевой тайм-аут** равным 0.



**ПРИМЕЧАНИЕ**

Заводская настройка параметра **Максимальный сетевой тайм-аут** – 30 секунд.



## 9 Техническое обслуживание

### 9.1 Техническое обслуживание

Во время выполнения работ по техническому обслуживанию прибора следует соблюдать требования безопасности из [раздела 3](#).

Техническое обслуживание прибора проводится не реже одного раза в 6 месяцев и включает следующие процедуры:

- проверка крепления прибора;
- проверка винтовых соединений;
- удаление пыли и грязи с клеммника прибора.

## 10 Транспортирование и хранение

Прибор должен транспортироваться в закрытом транспорте любого вида. В транспортных средствах тара должна крепиться согласно правилам, действующим на соответствующих видах транспорта, кроме негерметизированных отсеков самолета.

Прибор должен транспортироваться при следующих условиях:

- температура окружающего воздуха от  $-25$  до  $+55$  °С;
- относительная влажность воздуха от 10 до 95 % (без конденсации влаги);
- атмосферное давление от 84,0 до 106,7 кПа.

По устойчивости к механическим воздействиям при транспортировании прибор соответствует ГОСТ IEC 61131-2-2012.

Прибор следует перевозить в транспортной таре поштучно или в контейнерах.

Условия хранения в таре на складе изготовителя и потребителя должны соответствовать условиям 1 по ГОСТ 15150-69. В воздухе не должны присутствовать агрессивные примеси.

Прибор следует хранить на стеллажах.

## 11 Упаковка

Прибор упаковывается в соответствии с ГОСТ 23088-80 в потребительскую тару, выполненную из коробочного картона согласно ГОСТ 7933-89.

Для почтовой пересылки прибор упаковывается в соответствии с ГОСТ 9181-74.

## 12 Маркировка

На корпус прибора нанесены:

- наименование прибора;
- степень защиты корпуса по ГОСТ 14254-2015;
- напряжение и частота питания;
- потребляемая мощность;
- класс защиты от поражения электрическим током по ГОСТ 12.2.007.0-75;
- знак соответствия требованиям ТР ТС (EAC);
- страна-изготовитель;
- заводской номер прибора и год выпуска.

На потребительскую тару нанесены:

- наименование прибора;
- знак соответствия требованиям ТР ТС (EAC);
- страна-изготовитель;
- заводской номер прибора и год выпуска.

## 13 Комплектность

Наименование	Количество
Прибор	1 шт.
Паспорт и Гарантийный талон	1 экз.
Руководство по эксплуатации	1 экз.



### ПРИМЕЧАНИЕ

Изготовитель оставляет за собой право внесения дополнений в комплектность прибора.

## 14 Гарантийные обязательства

Изготовитель гарантирует соответствие прибора требованиям ТУ при соблюдении условий эксплуатации, транспортирования, хранения и монтажа.

Гарантийный срок эксплуатации – **24 месяца** со дня продажи.

В случае выхода прибора из строя в течение гарантийного срока при соблюдении условий эксплуатации, транспортирования, хранения и монтажа предприятие-изготовитель обязуется осуществить его бесплатный ремонт или замену.

Порядок передачи прибора в ремонт содержится в паспорте и в гарантийном талоне.

## Приложение А. Регистры протокола Modbus



### ПРИМЕЧАНИЕ

В столбце **Значение** заводские значения параметров выделены *жирным курсивом*.

Таблица А.1 – Регистры протокола Modbus

Параметр	Значение	Тип	Адрес регистра	
			(Hex)	(Dec)
Значение на выходе 1	0...1000 [0,1 %]	Uint16	0x0000	0000
Значение на выходе 2	0...1000 [0,1 %]	Uint16	0x0001	0001
Значение на выходе 3	0...1000 [0,1 %]	Uint16	0x0002	0002
Значение на выходе 4	0...1000 [0,1 %]	Uint16	0x0003	0003
Значение на выходе 5	0...1000 [0,1 %]	Uint16	0x0004	0004
Значение на выходе 6	0...1000 [0,1 %]	Uint16	0x0005	0005
Значение на выходе 7	0...1000 [0,1 %]	Uint16	0x0006	0006
Значение на выходе 8	0...1000 [0,1 %]	Uint16	0x0007	0007
Безопасное состояние выхода 1	0...1000 [0,1 %]	Uint16	0x0010	0016
Безопасное состояние выхода 2	0...1000 [0,1 %]	Uint16	0x0011	0017
Безопасное состояние выхода 3	0...1000 [0,1 %]	Uint16	0x0012	0018
Безопасное состояние выхода 4	0...1000 [0,1 %]	Uint16	0x0013	0019
Безопасное состояние выхода 5	0...1000 [0,1 %]	Uint16	0x0014	0020
Безопасное состояние выхода 6	0...1000 [0,1 %]	Uint16	0x0015	0021
Безопасное состояние выхода 7	0...1000 [0,1 %]	Uint16	0x0016	0022
Безопасное состояние выхода 8	0...1000 [0,1 %]	Uint16	0x0017	0023
Значение выхода 1 в мкА	4000...20000 [мкА]	Uint16	0x0020	0032
Значение выхода 2 в мкА	4000...20000 [мкА]	Uint16	0x0021	0033
Значение выхода 3 в мкА	4000...20000 [мкА]	Uint16	0x0022	0034
Значение выхода 4 в мкА	4000...20000 [мкА]	Uint16	0x0023	0035
Значение выхода 5 в мкА	4000...20000 [мкА]	Uint16	0x0024	0036
Значение выхода 6 в мкА	4000...20000 [мкА]	Uint16	0x0025	0037
Значение выхода 7 в мкА	4000...20000 [мкА]	Uint16	0x0026	0038
Значение выхода 8 в мкА	4000...20000 [мкА]	Uint16	0x0027	0039
Имя прибора	—	String8	0xF000	61440
Версия прошивки	—	String8	0xF010	61456
Скорость обмена, кбит/с	0 – 2,4; 1 – 4,8; <b>2 – 9,6;</b> 3 – 14,4; 4 – 19,2; 5 – 28,8; 6 – 38,4; 7 – 57,6; 8 – 115,2	Uint16	0x0209	0521
Размер данных, бит	0 – 7; <b>1 – 8</b>	Uint16	0x020A	0522
Количество стоп-бит	<b>0 – 1 стоп-бит;</b> 1 – 2 стоп-бита	Uint16	0x020B	0523
Контроль четности	<b>0 – отсутствует (no);</b> 1 – четность (Even); 2 – нечетность (Odd)	Uint16	0x020C	0524
Адрес прибора	1...255	Uint16	0x020F	0527

## Продолжение таблицы А.1

Параметр	Значение	Тип	Адрес регистра	
			(Hex)	(Dec)
Задержка ответа, мс	0...45 мс	Uint16	0x020D	0525
Максимальный сетевой тайм-аут, мс	0...600 с	Uint16	0x0030	0048

**ПРИМЕЧАНИЕ**

1. Запись в регистры осуществляется командами 06 (0x06) и 16 (0x10), чтение – командами 03 или 04 (прибор поддерживает обе команды).
2. Формат данных Uint16 в таблице является сокращением от Unsigned Integer 16.

**ВНИМАНИЕ**

Невозможно использование в приборе следующих сочетаний сетевых параметров:

- размер данных – 7 бит, 1 стоп-бит, контроль четности отсутствует;
- размер данных – 7 бит, 2 стоп-бита, контроль четности отсутствует.

## Приложение Б. Параметры протокола ОВЕН

Таблица Б.1 – Конфигурационные параметры

Имя параметра	Hash-свертка	Описание	Тип	Индексация	Диапазон значений	Атрибуты	Заводская установка	Комментарии
<b>Общие параметры</b>								
<b>dEv</b>	D681	Название прибора	ASCII	без индекса	до 8 символов	нет атрибутов	MU110-8I	—
<b>vEr</b>	2D5B	Версия прошивки	ASCII	без индекса	до 8 символов	нет атрибутов	—	—
<b>Сетевые параметры</b>								
<b>bPs</b>	B760	Скорость обмена данными	0: 2400 1: 4800 2: 9600 3: 14400 4: 19200 5: 28800 6: 38400 7: 57600 8: 115200	без индекса	нет ограничений	обычные атрибуты	9600	[бит/с]
<b>LEn</b>	523F	Длина слова данных	0: 7 1: 8	без индекса	нет ограничений	обычные атрибуты	8	—
<b>PrtY</b>	E8C4	Тип контроля четности слова данных	0: отсутствует (no) 1: четность (even) 0: нечетность (odd)	без индекса	нет ограничений	обычные атрибуты	no	—
<b>Sbit</b>	B72E	Количество стоп-битов в посылке	0: 1 стоп-бит 1: 2 стоп-бита	без индекса	нет ограничений	обычные атрибуты	1 стоп-бит	—
<b>A.Len</b>	1ED2	Длина сетевого адреса	0: 8 1: 11	без индекса	нет ограничений	обычные атрибуты	8	[бит]
<b>Addr</b>	9F62	Базовый адрес прибора	int	без индекса	16...240 для <b>A.Len</b> = 8 16...2032 для <b>A.Len</b> = 11	обычные атрибуты	16	—
<b>t.out</b>	BEC7	Максимальный сетевой таймаут	int	без индекса	0...600	обычные атрибуты	30	[сек]

Продолжение таблицы Б.1


Имя параметра	Hash-свертка	Описание	Тип	Индексация	Диапазон значений	Атрибуты	Заводская установка	Комментарии
Rs.dL	CBF5	Задержка ответа по сети RS-485	int	без индекса	0...45	обычные атрибуты	2	[мсек]
<b>Параметры аналоговых выходов</b>								
O.ALr	DC64	Безопасное состояние выхода	int	0,1...5	0.0...1000.0	обычные атрибуты	0.0	[%]
 <b>ВНИМАНИЕ</b> Невозможно использование в приборе следующих сочетаний сетевых параметров: <ul style="list-style-type: none"> <li>• PrtY=0; Sbit=0; Len=0 (контроль четности отсутствует, 1 стоп-бит, 7 бит);</li> <li>• PrtY=0; Sbit=1; Len=0 (контроль четности отсутствует, 2 стоп-бита, 7 бит).</li> </ul>								

Таблица Б.2 – Оперативные параметры

Имя параметра	Hash-свертка	Описание	Тип	Индексация	Диапазон значений	Атрибуты	Комментарии
r.OE	E894	Состояние выхода	Float24	По аналоговым выходам от 0 до 7	0...1.0	обычные атрибуты	Считывает/записывает состояние выходов. Дробные значения задают значение ЦАП аналоговых выходов

**Таблица Б.3 – Форматы представления данных**

Сокращенная мнемоника	Характеристика
float	Значение параметра представляет собой 32-разрядное число с плавающей точкой
float24	Значение параметра представляет собой 24-разрядное число с плавающей точкой
int или int16	16-разрядное знаковое число с односторонней десятичной точкой
ASCII	Параметр, отображаемый не в виде числа, а как последовательность символов (от 1 до 15 ASCII-символов)
Перечень значений	Значение представляет собой восьмиразрядное целое число. Каждое представленное значение ассоциируется в конфигураторе с текстом



Россия, 111024, Москва, 2-я ул. Энтузиастов, д. 5, корп. 5  
тел.: +7 (495) 641-11-56, факс: (495) 728-41-45  
тех. поддержка 24/7: 8-800-775-63-83, [support@owen.ru](mailto:support@owen.ru)  
отдел продаж: [sales@owen.ru](mailto:sales@owen.ru)  
[www.owen.ru](http://www.owen.ru)  
рег.:1-RU-32749-1.25