



МУ110-224.8К(Р)

Модуль дискретного вывода



ЕАС

Руководство по эксплуатации

09.2021
версия 1.14

Содержание

Предупреждающие сообщения	4
Используемые аббревиатуры	5
Введение	6
1 Назначение	7
2 Технические характеристики и условия эксплуатации	8
2.1 Технические характеристики	8
2.2 Условия эксплуатации	8
3 Меры безопасности	10
4 Монтаж и демонтаж	11
4.1 Установка	11
4.2 Отсоединение клеммных колодок	12
4.3 «Быстрая» замена	12
5 Подключение	13
5.1 Порядок подключения	13
5.2 Рекомендации по подключению	13
5.2.1 Защита энергонезависимой памяти от электромагнитных помех	13
5.3 Назначение контактов клеммника	13
5.4 Подключение питания	16
5.4.1 Питание переменного тока 230 В	16
5.4.2 Питание постоянного тока 24 В	16
5.5 Подключение по интерфейсу RS-485	16
5.6 Подключение нагрузки к ВЭ	16
5.6.1 Общие сведения	16
5.6.2 Подключение к ВЭ типа «К»	16
5.6.3 Подключение к ВЭ типа «Р»	17
6 Устройство и принцип работы	19
6.1 Принцип работы	19
6.2 Индикация	19
7 Настройка	20
7.1 Конфигурирование	20
7.2 Конфигурационные и оперативные параметры	21
7.3 Восстановление заводских сетевых настроек	21
8 Интерфейс RS-485	23
8.1 Базовый адрес прибора в сети RS-485	23
8.2 Протокол OVEN	23
8.3 Протокол Modbus	24
8.4 Протокол DCON	24
8.5 Управление ВЭ по сети RS-485	25
8.6 Режим «Авария»	26
9 Техническое обслуживание	27
9.1 Общие указания	27
9.2 Функциональная проверка ВЭ типа «Р»	27
10 Маркировка	27
11 Упаковка	27
12 Транспортирование и хранение	28
13 Комплектность	28

14 Гарантийные обязательства	28
ПРИЛОЖЕНИЕ А. Настраиваемые параметры	29
ПРИЛОЖЕНИЕ Б. Регистры протокола Modbus	30

Предупреждающие сообщения

В данном руководстве применяются следующие предупреждения:



ОПАСНОСТЬ

Ключевое слово ОПАСНОСТЬ сообщает о **непосредственной угрозе опасной ситуации**, которая приведет к смерти или серьезной травме, если ее не предотвратить.



ВНИМАНИЕ

Ключевое слово ВНИМАНИЕ сообщает о **потенциально опасной ситуации**, которая может привести к небольшим травмам.



ПРЕДУПРЕЖДЕНИЕ

Ключевое слово ПРЕДУПРЕЖДЕНИЕ сообщает о **потенциально опасной ситуации**, которая может привести к повреждению имущества.



ПРИМЕЧАНИЕ

Ключевое слово ПРИМЕЧАНИЕ обращает внимание на полезные советы и рекомендации, а также информацию для эффективной и безаварийной работы оборудования.

Ограничение ответственности

Ни при каких обстоятельствах ООО «Производственное объединение ОВЕН» и его контрагенты не будут нести юридическую ответственность и не будут признавать за собой какие-либо обязательства в связи с любым ущербом, возникшим в результате установки или использования прибора с нарушением действующей нормативно-технической документации.

Используемые аббревиатуры

ВЭ – выходные элементы.

ИМ – исполнительный механизм.

ПК – персональный компьютер.

ПЛК – программируемый логический контроллер.

ШИМ – широтно-импульсная модуляция.

Введение

Настоящее руководство по эксплуатации предназначено для ознакомления обслуживающего персонала с устройством, принципом действия, конструкцией, технической эксплуатацией и обслуживанием модулей дискретного вывода МУ110-224.8К и МУ110-224.8Р (в дальнейшем по тексту именуемых «прибор», «модуль»).

Подключение, регулировка и техническое обслуживание прибора должны производиться только квалифицированными специалистами после прочтения настоящего руководства по эксплуатации.

Прибор изготавливается в нескольких модификациях, отличающихся друг от друга встроенными выходными элементами. Модификации прибора обозначаются в документации и заказах следующим образом:

МУ110-224.8х, где **х** – тип ВЭ:

Р – реле электромагнитное;

К – оптопара транзисторная п-р-п типа.

1 Назначение

Прибор предназначен для управления по сигналам из сети RS-485 встроенными дискретными ВЭ, используемыми для подключения исполнительных механизмов с дискретным управлением.

Встроенные ВЭ могут работать в режиме ШИМ.

Прибор выпускается согласно ТУ 4217-016-46526536-2009.

2 Технические характеристики и условия эксплуатации

2.1 Технические характеристики

Таблица 2.1 – Технические характеристики


Характеристика	Значение
Питание	
Напряжение питания (универсальное): • переменного тока • постоянного тока	от 90 до 264 В (номинальное 230 В), частота от 47 до 63 Гц от 18 до 30 В (номинальное 24 В)
Потребляемая мощность, не более	6 ВА
Выходы	
Количество дискретных выходных элементов	8
Интерфейсы	
Интерфейс связи с Мастером сети	RS-485
Максимальное количество приборов, одновременно подключаемых к сети RS-485, не более	32
Максимальная скорость обмена по интерфейсу RS-485	115200 бит/с
Протоколы связи, используемые для передачи информации	DCON, Modbus-ASCII, Modbus-RTU, OВЕН
Общие параметры	
Габаритные размеры	(63 × 110 × 75) ± 1 мм
Степень защиты корпуса: • со стороны передней панели • со стороны клеммной колодки	IP20 IP00
Средняя наработка на отказ	60 000 ч*
Средний срок службы	10 лет
Масса, не более	0,5 кг
 ПРИМЕЧАНИЕ * Не считая электромеханических переключателей.	

Таблица 2.2 – Параметры дискретных ВЭ

Обозначение	Наименование	Коммутируемый ток
Р	Реле электромагнитное	4 А при напряжении не более 250 В 50 Гц и $\cos\varphi > 0,4$ или 4 А при постоянном напряжении не более 24 В
К	Оптопара транзисторная п-р-п типа, открытый коллектор	400 мА при напряжении не более 60 В постоянного тока

2.2 Условия эксплуатации

Условия эксплуатации:

- температура окружающего воздуха от –10 до +55 °С;
- относительная влажность воздуха не более 80 % (при +25 °С и более низких температурах без конденсации влаги);
- атмосферное давление от 84 до 106,7 кПа;
- закрытые взрывобезопасные помещения без агрессивных паров и газов.

По устойчивости к механическим воздействиям во время эксплуатации прибор соответствует группе исполнения N2 ГОСТ Р 52931.

По устойчивости к климатическим воздействиям во время эксплуатации прибор соответствует группе исполнения В4 ГОСТ Р 52931.

По устойчивости к воздействию атмосферного давления прибор относится к группе Р1 ГОСТ Р 52931.

По электромагнитной совместимости модули относятся к оборудованию класса А ГОСТ Р 51522.

Во время подачи импульсных помех допускается кратковременное прекращение обмена по сети RS-485. Обмен должен восстанавливаться сразу по окончании действия помехи.

3 Меры безопасности

По способу защиты от поражения электрическим током прибор соответствует классу II по ГОСТ 12.2.007.0.

Во время эксплуатации, технического обслуживания и поверки следует соблюдать требования следующих документов:

- ГОСТ 12.3.019;
- «Правила технической эксплуатации электроустановок потребителей»;
- «Правила охраны труда при эксплуатации электроустановок».

Во время эксплуатации прибора открытые контакты клеммника находятся под опасным для жизни напряжением. Прибор следует устанавливать в специализированных шкафах, доступ внутрь которых разрешен только квалифицированным специалистам.

Любые подключения к прибору и работы по его техническому обслуживанию производить только при отключенном питании прибора и подключенных к нему устройств.

Не допускается попадание влаги на контакты выходного разъема и внутренние электроэлементы прибора.



ПРЕДУПРЕЖДЕНИЕ

ЗАПРЕЩАЕТСЯ использование прибора при наличии в атмосфере кислот, щелочей, масел и иных агрессивных веществ.

4 Монтаж и демонтаж

4.1 Установка

Прибор может быть установлен на DIN-рейке 35 мм или закреплен на внутренней стенке шкафа с помощью винтов.

Для установки прибора на DIN-рейку следует:

1. Подготовить место на DIN-рейке для установки прибора.
2. Установить прибор на DIN-рейку.
3. С усилием придавить прибор к DIN-рейке до фиксации защелки.

Для демонтажа прибора следует:

1. Отсоединить линии связи с внешними устройствами.
2. В проушину защелки вставить острие отвертки.
3. Защелку отжать, после чего отвести прибор от DIN-рейки.

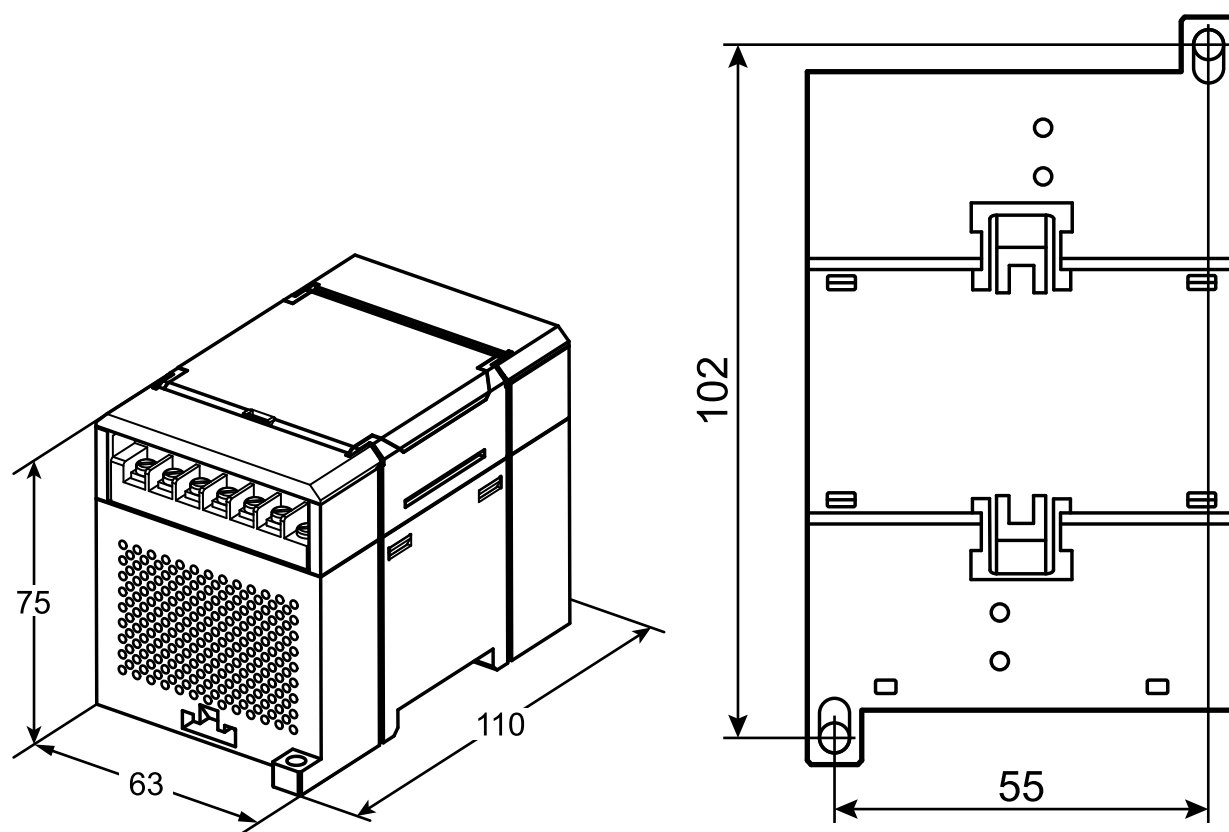


Рисунок 4.1 – Габаритные и установочные размеры

4.2 Отсоединение клеммных колодок

Для отсоединения клеммных колодок следует:

1. Отключить питание модуля и подключенных к нему устройств.
2. Поднять крышку.
3. Выкрутить винты.
4. Снять колодку, как показано на [рисунке 4.2](#).

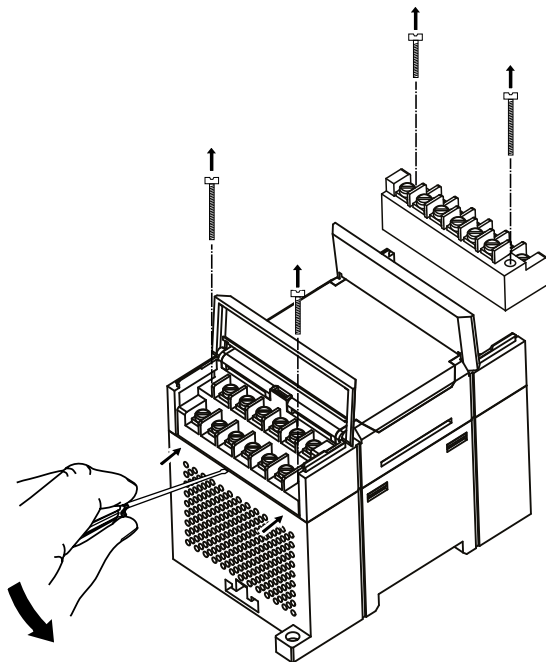


Рисунок 4.2 – Отделение съемных частей клемм

4.3 «Быстрая» замена

Конструкция клеммника позволяет оперативно заменить прибор без демонтажа подключенных к нему внешних линий связи.

Для замены прибора следует:

1. Обесточить все линии связи, подходящие к прибору, в том числе линии питания.
2. Открутить крепежные винты по краям обеих клеммных колодок прибора.
3. Отделить съемную часть каждой колодки от прибора вместе с подключенными внешними линиями связи с помощью отвертки или другого подходящего инструмента.
4. Снять прибор с DIN-рейки или вынуть прибор из щита.
5. На место снятого прибора установить другой с предварительно удаленными разъемными частями клеммных колодок.
6. Подсоединить к установленному прибору снятые части клеммных колодок с подключенными внешними линиями связи.
7. Закрутить крепежные винты по краям обеих клеммных колодок.

5 Подключение

5.1 Порядок подключения

Для подключения прибора следует:

1. Подсоединить прибор к источнику питания.
2. Подсоединить линии связи «прибор – исполнительные механизмы».
3. Подсоединить линии интерфейса RS-485.
4. Подать питание на прибор.

5.2 Рекомендации по подключению

Внешние связи следует монтировать проводом сечением не более 0,75 мм². Для многожильных проводов следует использовать наконечники.

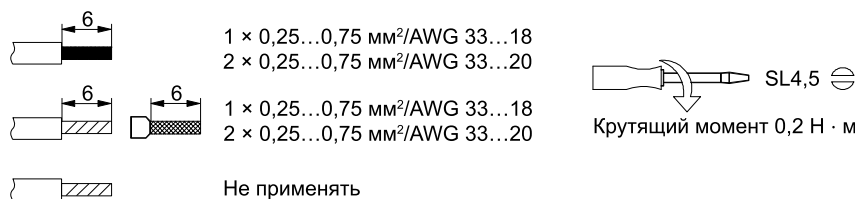


Рисунок 5.1 – Рекомендации для проводов

Общие требования к линиям соединений:

- во время прокладки кабелей следует выделить линии связи, соединяющие прибор с ИМ, в самостоятельную трассу (или несколько трасс), располагая ее (или их) отдельно от силовых кабелей, а также от кабелей, создающих высокочастотные и импульсные помехи;
- для защиты выходов прибора от влияния промышленных электромагнитных помех линии связи прибора с ИМ следует экранировать. В качестве экранов могут быть использованы как специальные кабели с экранирующими оплетками, так и заземленные стальные трубы подходящего диаметра. Экраны кабелей с экранирующими оплетками следует использовать только с одной стороны – в начале линии, либо подключить к контакту функционального заземления (FE) в щите управления;
- фильтры сетевых помех следует устанавливать в линиях питания прибора;
- искрогасящие фильтры следует устанавливать в линиях коммутации силового оборудования.

Монтируя систему, в которой работает прибор, следует учитывать правила организации эффективного заземления:

- все заземляющие линии прокладывать по схеме «звезда» с обеспечением хорошего контакта к заземляемому элементу;
- все заземляющие цепи должны быть выполнены проводами наибольшего сечения;
- запрещается объединять клемму прибора с маркировкой «Общая» и заземляющие линии.

5.2.1 Защита энергонезависимой памяти от электромагнитных помех

В условиях сильных электромагнитных помех или в ситуации, когда не удалось обеспечить должный уровень защиты от них, возможно стирание данных, хранящихся в энергонезависимой памяти прибора. Эти данные (в основном конфигурационные параметры) могут быть восстановлены с помощью программы «Конфигуратор M110». Но для предотвращения подобного пропадания после конфигурирования прибора можно аппаратно защитить энергонезависимую память.

Для этого необходимо выполнить следующие действия:

- отключить питание прибора;
- открыть крышку корпуса;
- установить переключку **JP1** в положение «Замкнуто».

В случае необходимости внесения изменений в конфигурацию прибора следует удалить переключку **JP1** (см. в [разделе 5.3](#)).

5.3 Назначение контактов клеммника

Общий чертеж прибора с указанием номеров клемм и расположения переключателей **JP** и светодиодов представлен на рисунках ниже.

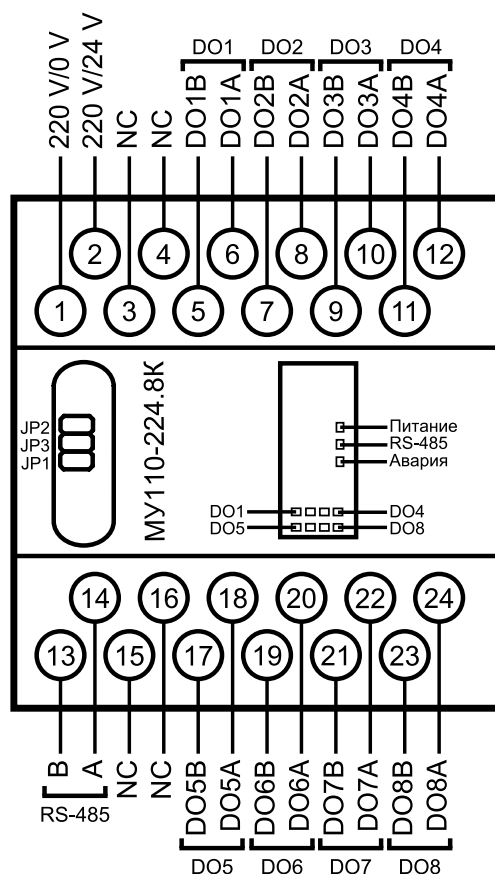


Рисунок 5.2 – Назначение контактов клеммника МУ110-224.8К

Таблица 5.1 – Назначение контактов клеммника МУ110-224.8К

№	Название	Назначение	№	Название	Назначение
1	220 V/0 V	Питание ~90...264 В или минус питания =18...30 В	13	В	RS-485
2	220 V/24 V	Питание ~90...264 В или плюс питания =18...30 В	14	А	RS-485
3	NC	Не используется	15	NC	Не используется
4	NC	Не используется	16	NC	Не используется
5	DO1B	Выход 1B	17	DO5B	Выход 5B
6	DO1A	Выход 1A	18	DO5A	Выход 5A
7	DO2B	Выход 2B	19	DO6B	Выход 6B
8	DO2A	Выход 2A	20	DO6A	Выход 6A
9	DO3B	Выход 3B	21	DO7B	Выход 7B
10	DO3A	Выход 3A	22	DO7A	Выход 7A
11	DO4B	Выход 4B	23	DO8B	Выход 8B
12	DO4A	Выход 4A	24	DO8A	Выход 8A

**ПРИМЕЧАНИЕ**

Для выходов 1–8 назначение контактов (А, В) следующее: А – «открытый коллектор», В – эмиттер.

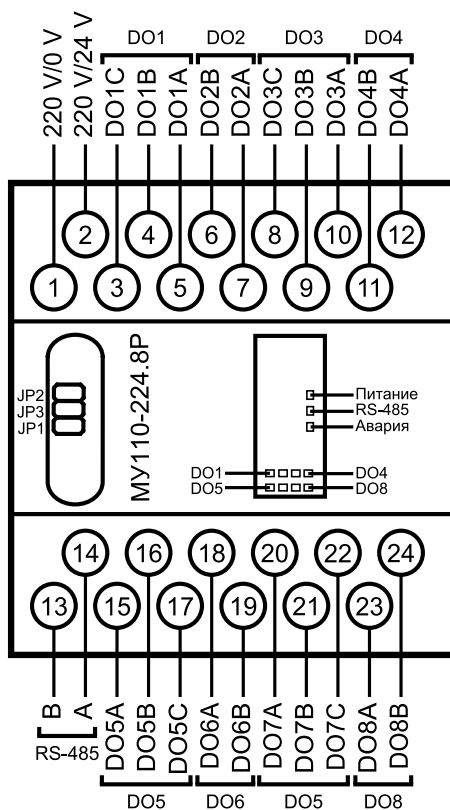


Рисунок 5.3 – Назначение контактов клеммника МУ110-224.8Р

Таблица 5.2 – Назначение контактов клеммника МУ110-224.8Р

№	Название	Назначение	№	Название	Назначение
1	220 V/0 V	Питание ~90...264 В или минус питания =18...30 В	13	В	RS-485
2	220 V/24 V	Питание ~90...264 В или плюс питания =18...30 В	14	А	RS-485
3	DO1C	Выход 1С	15	DO5A	Выход 5А
4	DO1B	Выход 1В	16	DO5B	Выход 5В
5	DO1A	Выход 1А	17	DO5C	Выход 5С
6	DO2B	Выход 2В	18	DO6A	Выход 6А
7	DO2A	Выход 2А	19	DO6B	Выход 6В
8	DO3C	Выход 3С	20	DO7A	Выход 7А
9	DO3B	Выход 3В	21	DO7B	Выход 7В
10	DO3A	Выход 3А	22	DO7C	Выход 7С
11	DO4B	Выход 4В	23	DO8A	Выход 8А
12	DO4A	Выход 4А	24	DO8B	Выход 8В

**ПРЕДУПРЕЖДЕНИЕ**

- Для выходов 1, 3, 5 и 7 назначение контактов (А, В, С) следующее:
 - А – нормально замкнутый;
 - В – перекидной;
 - С – нормально разомкнутый.
- Для выходов 2, 4, 6 и 8 назначение контактов (А, В) следующее:
 - А – перекидной;
 - В – нормально разомкнутый.

Таблица 5.3 – Назначение переключателей

Переключатель	Назначение
JP1	Аппаратная защита энергонезависимой памяти прибора от записи. Заводское положение переключателя – снята (аппаратная защита отключена)
JP2	Восстановление заводских сетевых настроек. Заводское положение переключателя – снята (заводские сетевые настройки отключены)
JP3	Сервисная функция, переключатель должен быть разомкнут

5.4 Подключение питания

5.4.1 Питание переменного тока 230 В

Прибор следует питать напряжением 230 В переменного тока от сетевого фидера, не связанного непосредственно с питанием мощного силового оборудования.

Во внешней цепи рекомендуется установить выключатель, обеспечивающий отключение прибора от сети.

5.4.2 Питание постоянного тока 24 В

Прибор следует питать напряжением 24 В постоянного тока от локального источника питания подходящей мощности.

Источник питания следует устанавливать в том же шкафу электрооборудования, в котором устанавливается прибор.

5.5 Подключение по интерфейсу RS-485

Связь прибора по интерфейсу RS-485 выполняется по двухпроводной схеме.

Длина линии связи должна быть не более 1200 метров.

Обесточенный прибор следует подключать к сети RS-485 витой парой проводов, соблюдая полярность. Провод **A** подключается к выводу **A** прибора, аналогично соединяются между собой выводы **B**.

5.6 Подключение нагрузки к ВЭ

5.6.1 Общие сведения

Прибор может быть оснащен восемью однотипными дискретными ВЭ следующих типов:

- **P**: Электромагнитное реле;
- **K**: Транзисторный ключ.

5.6.2 Подключение к ВЭ типа «K»

Транзисторный ключ применяется, как правило, для управления низковольтным реле (до 60 В). Чтобы избежать выхода из строя выходного транзистора из-за большого тока самоиндукции параллельно обмотке реле типа «P» следует устанавливать диод VD, рассчитанный на напряжение 100 В и ток 1 А.

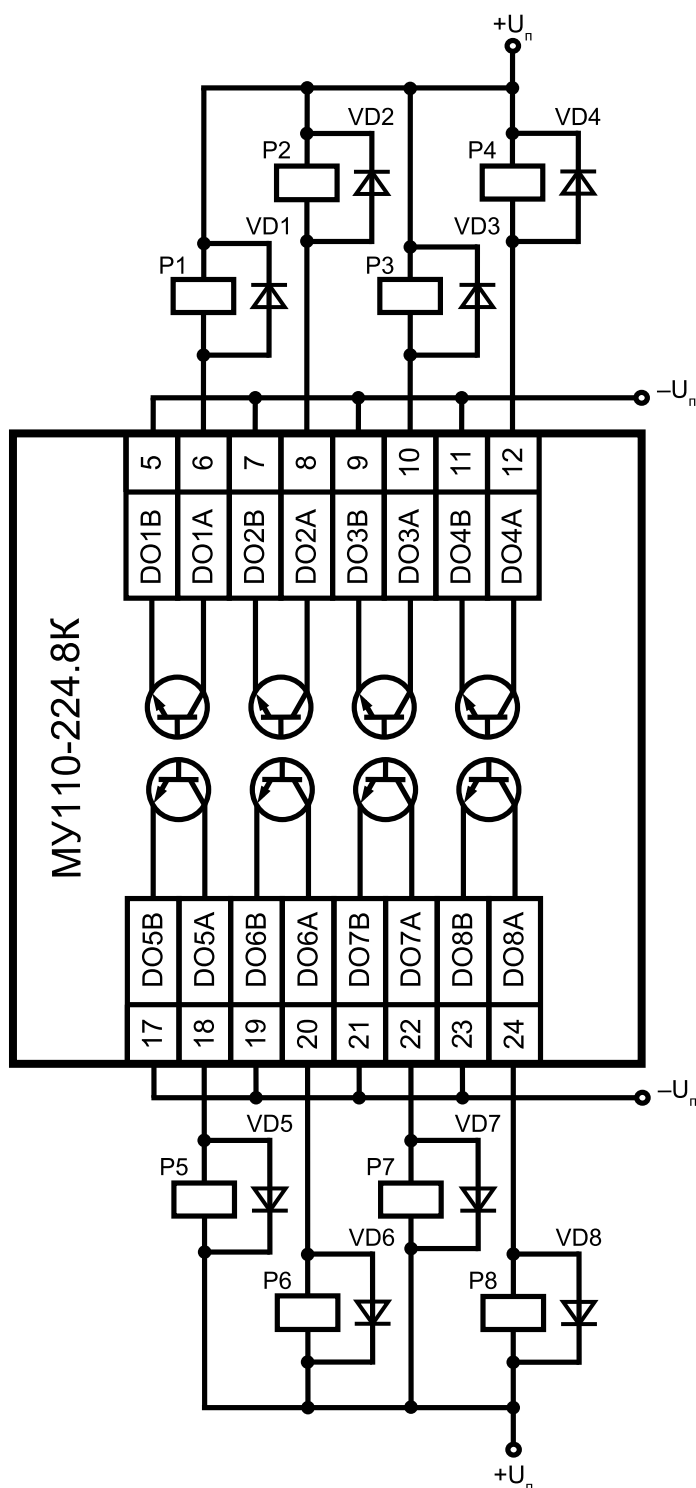


Рисунок 5.4 – Схема подключения нагрузки к ВЭ типа «К» (для МУ110-224.8К)

5.6.3 Подключение к ВЭ типа «Р»

Электромагнитное реле позволяет подключать нагрузку с максимальным допустимым током 4 А при напряжении 250 В, 50 Гц и $\cos\phi > 0,4$ или 4 А при постоянном напряжении 24 В. На клеммы прибора выведены сухие контакты реле:

- 4 выхода имеют нормально замкнутые и нормально разомкнутые клеммы;
- 4 выхода имеют только нормально разомкнутые клеммы.

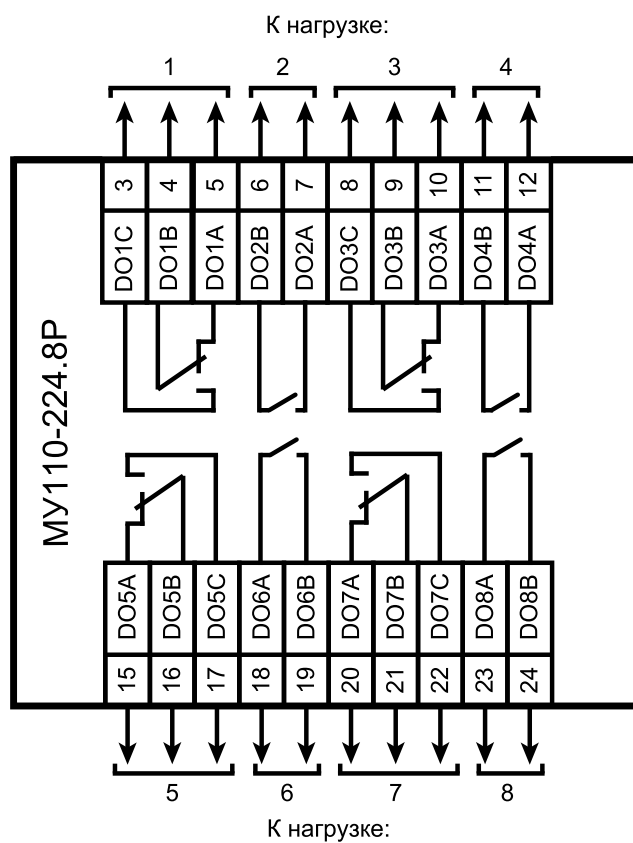


Рисунок 5.5 – Схема подключения к ВЭ типа электромагнитное реле (для МУ110-224.8Р)

6 Устройство и принцип работы

6.1 Принцип работы

Прибор работает в сети RS-485 по протоколам:

- DCON;
- Modbus-ASCII;
- Modbus-RTU;
- OВЕН.

Тип протокола определяется прибором автоматически.

Для организации обмена данными в сети по интерфейсу RS-485 необходим Мастер сети.

Мастером сети может являться:

- ПК;
- ПЛК;
- панель оператора;
- удаленный облачный сервис.

В сети RS-485 предусмотрен только один Мастер сети.

6.2 Индикация

На лицевой панели прибора расположены светодиоды:

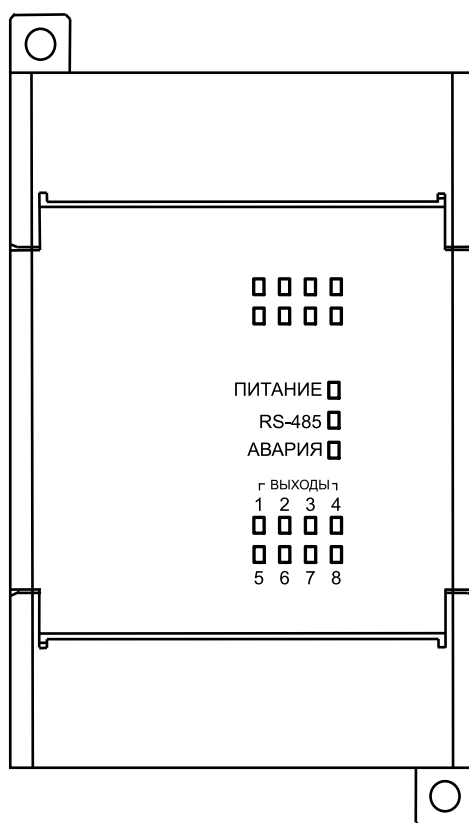


Рисунок 6.1 – Лицевая панель прибора

Таблица 6.1 – Назначение светодиодов

Светодиод	Состояние светодиода	Назначение
Выходы 1...8	Светится	ВЭ включен
RS-485	Мигает	Передача данных по RS-485
Питание	Светится	Питание подано
Авария	Светится	Обмен по сети RS-485 отсутствует дольше времени, установленного в параметре t.out

7 Настройка

7.1 Конфигурирование

Прибор конфигурируется с помощью ПО «Конфигуратор M110». Установочный файл располагается на сайте www.owen.ru.

Для конфигурирования прибора следует:

1. Подключить прибор к ПК через адаптер интерфейса RS-485/RS-232 или RS-485/USB.
2. Подать питание на прибор.
3. Установить и запустить ПО «Конфигуратор M110».
4. Выбрать настройки порта для установки связи с прибором.

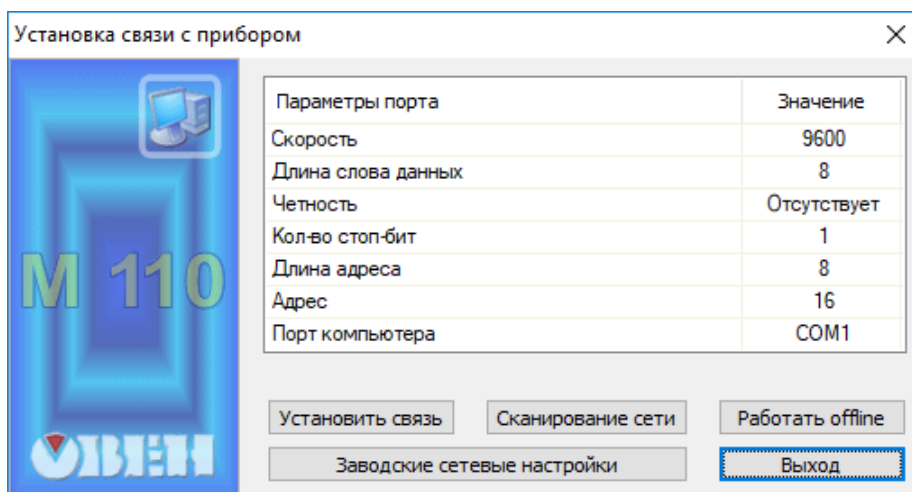


Рисунок 7.1 – Выбор настроек порта

5. Выбрать модель прибора.

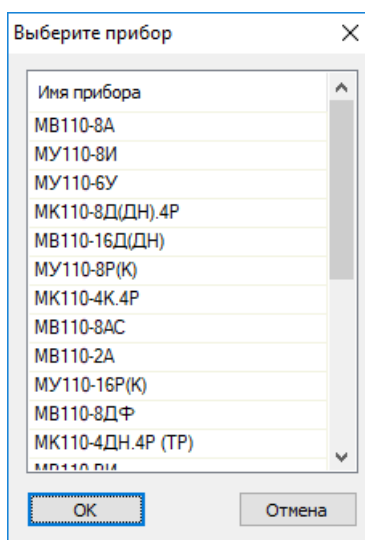


Рисунок 7.2 – Выбор модели прибора

6. В открывшемся главном окне задать конфигурационные параметры (см. приложение [Настраиваемые параметры](#)).

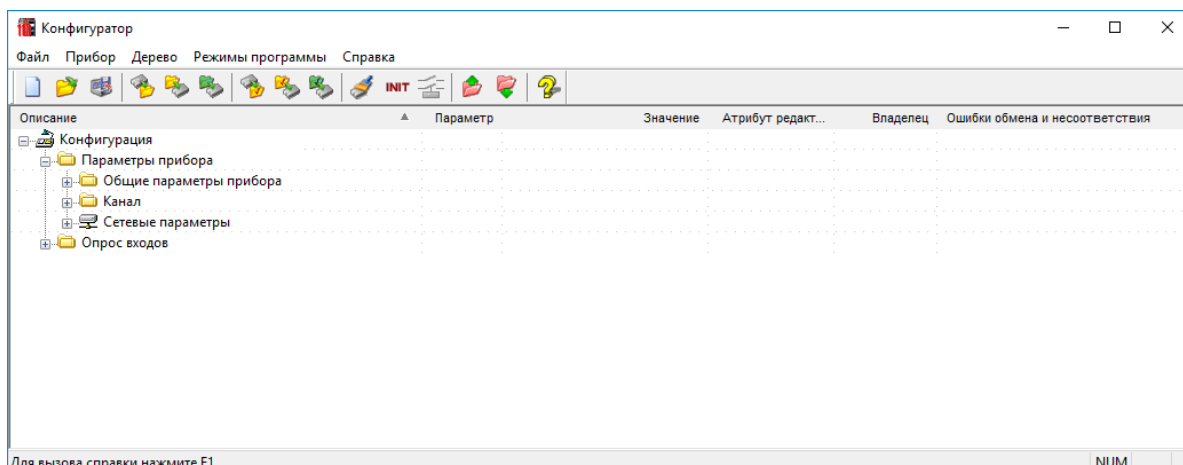


Рисунок 7.3 – Главное окно

7. После задачи параметров записать настройки в прибор, выбрав команду в главном меню **Прибор → Записать все параметры**.

Подробная информация о работе с ПО «Конфигуратор М110» представлена в руководстве пользователя на сайте www.owen.ru.

7.2 Конфигурационные и оперативные параметры

Параметры в приборе разделяются на группы:

- конфигурационные;
- оперативные.

Конфигурационные параметры – это параметры, определяющие конфигурацию прибора: структуру и сетевые настройки. Значения конфигурационных параметров следует задавать с помощью ПО «Конфигуратор М110».

Значения конфигурационных параметров хранятся в энергонезависимой памяти прибора и сохраняются при выключении питания.

Оперативные параметры – это данные, которые прибор получает или передает по сети RS-485. В сеть оперативные параметры передаются ПК, контроллером или прибором-регулятором. Оперативные параметры отражают текущее состояние регулируемой системы.

Каждый параметр имеет имя, состоящее из латинских букв (до четырех), которые могут быть разделены точками, и название. Например, «Аварийное значение на ВЭ» **O.ALr**, где «Аварийное значение на ВЭ» – название, **O.ALr** – имя.

Конфигурационные параметры имеют также индекс – цифру, отличающую параметры однотипных элементов. Индекс передается вместе со значением параметра. Во время работы с ПО «Конфигуратор М110» пользователь не использует индексы, они задаются через ПО автоматически.

Оперативные параметры не имеют индекса, но индексируются через сетевой адрес. В приборе есть несколько оперативных параметров. Оперативный параметр для непосредственного обращения к ВЭ – **r.oe**.

7.3 Восстановление заводских сетевых настроек

Восстановление заводских сетевых настроек прибора используется во время установки связи между ПК и прибором в случае утери информации о заданных значениях сетевых параметров прибора.

Для восстановления заводских сетевых настроек прибора следует:

1. Отключить питание прибора.
2. Открыть крышку на лицевой панели прибора.
3. Установить перемычку JP2 в положение «Замкнуто», при этом прибор работает с заводскими значениями сетевых параметров, но в его памяти сохраняются установленные ранее значения сетевых параметров.
4. Включить питание.

**ВНИМАНИЕ**

Напряжение на некоторых элементах печатной платы прибора опасно для жизни!
Прикосновение к печатной плате, а также попадание посторонних предметов внутрь корпуса недопустимы!

5. Запустить ПО «Конфигуратор M110».
6. В окне установки связи задать значения заводских сетевых параметров (таблица 7.1) или нажать кнопку «Заводские сетевые настройки». Связь с прибором установится с заводскими значениями сетевых параметров.
7. Считать значения сетевых параметров прибора, выбрав команду **Прибор | Прочитать все параметры** или открыв папку **Сетевые параметры**.
8. Зафиксировать на бумаге значения сетевых параметров прибора, которые были считаны.
9. Закрыть ПО «Конфигуратор M110».
10. Отключить питание прибора.
11. Снять перемычку JP2.
12. Закрыть крышку на лицевой панели прибора.
13. Включить питание прибора и запустить ПО «Конфигуратор M110».
14. Установить зафиксированные ранее значения параметров в окне **Установка связи с прибором**.
15. Нажать кнопку **Установить связь**.
16. Проверить наличие связи с прибором, выбрав команду **Прибор | Проверка связи с прибором**.

Таблица 7.1 – Заводские значения сетевых параметров прибора


Параметр	Описание	Заводская установка
bPS	Скорость обмена данными	9600 бит/с
LEn	Длина слова данных	8 бит
PrtY	Тип контроля четности слова данных	Отсутствует
Sbit	Количество стоп-битов в посылке	1
A.Len	Длина сетевого адреса	8 бит
Addr	Базовый адрес прибора	16
Rs.dl	Задержка ответа по RS-485	2 мс

8 Интерфейс RS-485

8.1 Базовый адрес прибора в сети RS-485

Каждый прибор в сети RS-485 должен иметь свой уникальный базовый адрес. Базовый адрес прибора задается в ПО «Конфигуратор M110» (параметр **Addr**).


Таблица 8.1 – Адресация в сети RS-485

Параметр	Значение
Протокол ОВЕН*	
Диапазон значений базового адреса при 8-битной адресации	от 0 до 247
Диапазон значений базового адреса при 11-битной адресации	от 0 до 2032
Широковещательный адрес при 8-битной адресации	255
Широковещательные адреса при 11-битной адресации	от 2040 до 2047
Базовый адрес прибора по умолчанию	16
Базовый адрес каждого следующего прибора	[базовый адрес предыдущего прибора] + 8
Протокол Modbus	
Диапазон значений базового адреса	от 1 до 247
Широковещательный адрес	0
Протокол DCON	
Диапазон значений базового адреса	от 0 до 255
 ПРИМЕЧАНИЕ	* Длина базового адреса определяется параметром A.Len во время задания сетевых настроек. В адресе может быть 8, либо 11 бит.

8.2 Протокол ОВЕН

Для задания коэффициента заполнения ШИМ по сети RS-485 следует присвоить значения восьми оперативным параметрам **r.OE** прибора согласно таблице ниже:

Таблица 8.2 – Оперативные параметры протокола ОВЕН

Имя параметра	Формат данных	Название параметра	Индексация	Допустимые значения
r.OE	Float24	Состояние ВЭ	по ВЭ	0,0...1,0
 ПРИМЕЧАНИЕ	r.OE считывает/записывает состояние ВЭ. Дробные значения задают коэффициент заполнения ШИМ дискретных ВЭ.			

Посылка групповой команды включения/выключения ВЭ по протоколу ОВЕН невозможна.

Адресация оперативных параметров протокола ОВЕН

Каждый выход прибора имеет собственный сетевой адрес. Таким образом, прибор занимает восемь адресов в адресном пространстве сети RS-485. Адреса прибора должны следовать подряд. Для удобства задания адресов задается только Базовый адрес, который соответствует адресу Выхода 1. Для каждого последующего выхода адрес увеличивается на 1.

Пример

Пусть Базовый адрес **Addr** = 32. Тогда для считывания или записи состояния первого ВЭ надо прочитать или записать **r.oe** с сетевым адресом 32, для считывания или записи состояния второго ВЭ — параметр **r.oe** с сетевым адресом 33 и т. д.

Таблица 8.3 – Оперативные параметры прибора

	Выход 1	Выход 2	Выход 3	...	Выход 8
Расчет сетевого адреса	Базовый адрес (Addr)	Addr + 1	Addr + 2	...	Addr + 7
Сетевой адрес выхода	32	33	34	...	39

То есть восьмиканальный прибор с точки зрения работы с его оперативными параметрами «распадается» на 8 одноканальных приборов.

8.3 Протокол Modbus

Работа по протоколу Modbus может идти в режимах ASCII или RTU.

Каждый ВЭ в отдельности управляется записью коэффициента заполнения ШИМ в регистры, соответствующие каждому из дискретных ВЭ. Коэффициенты заполнения ШИМ записываются командой 16 (0x10), считываются – командами 3 (0x03) или 4 (0x04).

Список регистров протокола Modbus приведен в приложении [Регистры протокола Modbus](#).

Групповая команда включения/выключения ВЭ может посылаться:

- командой 16 (0x10) записью битовой маски в регистр с номером 50 (0x32);
- командой 15 (0x0F) записью битовой маски в адресное пространство ячеек.

Список ячеек протокола Modbus приведен в приложении [Регистры протокола Modbus](#).

В случае использования функции 16 в регистр записывается значение от 0 до 65535, каждый бит значения соответствует состоянию дискретного ВЭ прибора. Единичное значение бита соответствует состоянию «Включено» для ВЭ.

Номер бита	15	8	7	0
Значение	Всегда равны нулю			Состояние входов с 8 до 1

В случае использования функции 15 указывается:

- начальный адрес ВЭ – от 0x0000 до 0x0007;
- количество ВЭ (начиная с начального адреса ВЭ, если он установлен 0x0000, то начиная с ВЭ № 1), состояние которых должно быть установлено – от 0x0001 до 0x0008;
- количество байт (посылаемой маски) – от 0x01 до 0x02;
- выходное значение (битовая маска). Единичное значение бита соответствует состоянию «Включено» для ВЭ.

**ПРЕДУПРЕЖДЕНИЕ**

По протоколу Modbus возможно изменение периода ШИМ и значения безопасного состояния. Эти данные при получении сохраняются в энергонезависимой памяти прибора, имеющей ограниченный ресурс перезаписей (около 1 млн), поэтому не рекомендуется менять значения периода ШИМ или значения безопасного состояния также часто, как передавать значения коэффициента заполнения ШИМ.

8.4 Протокол DCON

По протоколу DCON возможна посылка только групповой команды на включение/выключение ВЭ. Задать коэффициент заполнения ШИМ по протоколу DCON нельзя.

Посылка:

@AA (данные) [CHK] (cr)

где **AA** – адрес модуля от 0x00 до 0xFF;

(**данные**) – 8 бит значений, записываемых в выходы. Значение **1** соответствует состоянию «Включено», значение **0** — состоянию «Выключено». Старший (первый слева) бит соответствует выводу № 8, младший (последний) – выводу № 1;

[**СНК**] – контрольная сумма;

(**cr**) – символ перевода строки (0x0D).

Ответ:

- в случае приема допустимой команды:

[СНК] (**cr**)

- в случае недопустимой команды или ошибки в данных:

?AA[СНК] (**cr**)

Если в посылке синтаксическая ошибка или ошибка в контрольной сумме, то ответ не посылается.

Пример

Посылка:

>@10FF [СНК] (**cr**) – установить все дискретные выходы модуля с шестнадцатеричным адресом 10 в состояние «Включено».

Ответ:

>[СНК] (**cr**) – успешно.

Пример

Посылка:

>@10AA [СНК] (**cr**) – установить выходы № 8, № 6, № 4 и № 2 в состояние «Включено», а выходы № 7, № 5, № 3 и № 1 — в состояние «Выключено».

Ответ:

>[СНК] (**cr**) – успешно.

Контрольная сумма (СНК) позволяет обнаружить ошибки в командах, отправленных из ведущего устройства, а также в ответах ведомого. Контрольная сумма (СНК) передается как коды двух ASCII символов (от 0x00 до 0xFF) и представляет собой сумму ASCII кодов всех символов посылки не включая код символа переноса строки. В случае переполнения суммы, старшие разряды отбрасываются.



ПРИМЕЧАНИЕ

Вся информация, содержащаяся в кадре, включая адрес прибора, данные, СНК и символ перевода строки, передается в ASCII кодах. Следует обратить внимание, что использование ASCII кодов строчных латинских символов недопустимо.

8.5 Управление ВЭ по сети RS-485

Дискретные ВЭ могут управляться:

- посылкой команды генерации сигнала ШИМ;
- посылкой групповой команды на включение/выключение ВЭ.

Сигналы ШИМ, выдаваемые ВЭ прибора, формируются параметрами:

- периодом ШИМ;
- коэффициентом заполнения ШИМ.

Период ШИМ для каждого ВЭ задается с помощью ПО «Конфигуратор M110» через конфигурационный параметр **THPD** в папке **Параметры выходов** или через соответствующие регистры протокола Modbus (см. приложение [Регистры протокола Modbus](#)). Заданный период ШИМ сохраняется в энергонезависимой памяти прибора и в процессе работы не меняется.

Коэффициент заполнения ШИМ передается в процессе работы по сети RS-485 по выбранному протоколу. Коэффициент заполнения передается в диапазоне:

- от 0 до 1 — для протокола OVEN;
- от 0 до 1000 — для протокола Modbus.

Зависимость работы ВЭ от переданного по сети значения коэффициента заполнения ШИМ приведена в таблице ниже.

Таблица 8.4 – Состояние ВЭ в зависимости от коэффициента заполнения ШИМ

Значение коэффициента заполнения, переданное по протоколу ОВЕН (параметр r.ОЕ)	Значение коэффициента заполнения, записанное в регистр по протоколу Modbus	Состояние ВЭ дискретного типа («Р», «К»)
0	0	Выключено
1	1000	Включено
В диапазоне от 0 до 1000 для протокола Modbus	В диапазоне между 0 и 1000	ШИМ-сигнал с коэффициентом заполнения, пропорциональным переданному значению

Минимальная допустимая длительность ШИМ-импульса составляет 50 миллисекунд и не может быть изменена.

В случае получения **групповой команды** на включение/выключение ВЭ прибор прекращает генерацию ШИМ-сигнала (если таковая велась) и переводит выходы в заданное состояние. Заданное состояние удерживается до получения следующей групповой команды или до отправки команды, задающей коэффициент заполнения ШИМ.

8.6 Режим «Авария»

В случае отсутствия запросов от Мастера сети RS-485 в течение времени, заданного для всех ВЭ в параметре «Максимальный сетевой тайм-аут» (**t. out**), все дискретные ВЭ переводятся в заранее заданное состояние, безопасное для управляемой системы.

Значение безопасного состояния задается отдельно для каждого ВЭ в параметре **O. Air** «Аварийное значение на ВЭ». Значения параметров **O. Air** задаются в процентах (от 0 до 100 %) и определяют коэффициент заполнения ШИМ. Значение безопасного состояния может быть задано или изменено по протоколу Modbus в процессе работы.

Значение параметра **t. out** задается в секундах (в диапазоне от 0 до 600) из ПО «Конфигуратор M110» или по протоколу Modbus. Если задано значение 0, то параметр не функционирует, т. е. ВЭ не переводятся в безопасное состояние.

Если ВЭ переходят в безопасное состояние, то на передней панели прибора загорается светодиод «Авария». Если в режиме «Авария» на прибор приходит запрос от Мастера сети, то индикатор «Авария» гаснет, но ВЭ не изменяют состояния до тех пор, пока не будут выведены из него посылкой корректного значения от Мастера сети.

9 Техническое обслуживание

9.1 Общие указания

Во время выполнения работ по техническому обслуживанию прибора следует соблюдать требования безопасности из [раздела 3](#).

Техническое обслуживание прибора проводится не реже одного раза в 6 месяцев и включает следующие процедуры:

- проверка крепления прибора;
- проверка винтовых соединений;
- удаление пыли и грязи с клеммника прибора.

9.2 Функциональная проверка ВЭ типа «Р»

Для функциональной проверки ВЭ типа «Р» прибора следует:

1. Подключить прибор к ПК через адаптер RS-485/RS-232.
2. Запустить программу «Конфигуратор M110».
3. Проверить наличие связи с прибором; при ее отсутствии – установить связь.
4. Перейти в окно «Состояние выходов» (см. руководство пользователя программой «Конфигуратор M110» на сайте www.owen.ru).
5. Установить значение коэффициента заполнения для ВЭ типа «Р» значение 0 или 1 — контакты реле разомкнутся или замкнутся.
6. Измерить омметром сопротивление контактов реле (в замкнутом и разомкнутом состояниях). В замкнутом состоянии сопротивление должно быть не более 1 Ом, а в разомкнутом — более 2 МОм.
7. Если результат проверки отрицателен, то следует сдать прибор в ремонт.

10 Маркировка

На корпус прибора нанесены:

- наименование прибора;
- степень защиты корпуса по ГОСТ 14254;
- напряжение и частота питания;
- потребляемая мощность;
- класс защиты от поражения электрическим током по ГОСТ 12.2.007.0;
- знак соответствия требованиям ТР ТС (EAC);
- страна-изготовитель;
- заводской номер прибора и год выпуска.

На потребительскую тару нанесены:

- наименование прибора;
- знак соответствия требованиям ТР ТС (EAC);
- страна-изготовитель;
- заводской номер прибора и год выпуска.

11 Упаковка

Прибор упаковывается в соответствии с ГОСТ 23088 в потребительскую тару, выполненную из коробочного картона согласно ГОСТ 7933.

Для почтовой пересылки прибор упаковывается в соответствии с ГОСТ 9181.

12 Транспортирование и хранение

Прибор должен транспортироваться в закрытом транспорте любого вида. В транспортных средствах тара должна крепиться согласно правилам, действующим на соответствующих видах транспорта.

Условия транспортирования должны соответствовать условиям 5 по ГОСТ 15150-69 при температуре окружающего воздуха от минус 25 до плюс 55 °С с соблюдением мер защиты от ударов и вибраций.

Прибор следует перевозить в транспортной таре поштучно или в контейнерах.

Условия хранения в таре на складе изготовителя и потребителя должны соответствовать условиям 1 по ГОСТ 15150-69. В воздухе не должны присутствовать агрессивные примеси.

Прибор следует хранить на стеллажах.

13 Комплектность

Наименование	Количество
Прибор	1 шт.
Паспорт и Гарантийный талон	1 экз.
Краткое руководство по эксплуатации	1 экз.



ПРИМЕЧАНИЕ

Изготовитель оставляет за собой право внесения дополнений в комплектность прибора.

14 Гарантийные обязательства

Изготовитель гарантирует соответствие прибора требованиям ТУ при соблюдении условий эксплуатации, транспортирования, хранения и монтажа.

Гарантийный срок эксплуатации – **24 месяца** со дня продажи.

В случае выхода прибора из строя в течение гарантийного срока при соблюдении условий эксплуатации, транспортирования, хранения и монтажа предприятие-изготовитель обязуется осуществить его бесплатный ремонт или замену.

Порядок передачи прибора в ремонт содержится в паспорте и в гарантийном талоне.

Приложение А. Настраиваемые параметры

Полный перечень параметров прибора с указанием типов, имен, HASH-сверток и диапазонов значений приведен в файле «Параметры МУ110-8Р(К)» на сайте www.owen.ru.

Таблица А.1 – Общие параметры

Имя параметра	Название параметра	Допустимые значения	Заводская установка
dev	Имя прибора	До 8 символов	MU110-8
ver	Версия прошивки	До 8 символов	-

Таблица А.2 – Конфигурационные параметры

Параметр		Допустимые значения	Комментарии	Заводская установка
Имя	Название [ед. изм.]			
Папка «Параметры дискретных выходов»				
O.ALr	Аварийное значение на ВЭ	0,0...100,0 %	—	0,0
THPD	Период ШИМ [с]	1...900	—	0
Папка СЕТЕВЫЕ ПАРАМЕТРЫ				
bPS	Скорость обмена данными [кбод]	0...8	0 – 2,4; 1 – 4,8; 2 – 9,6; 3 – 14,4; 4 – 19,2; 5 – 28,8; 6 – 38,4; 7 – 57,6; 8 – 115,2	2
LEn	Длина слова данных [бит]	0...1	0 – 7; 1 – 8	1
PrtY	Тип контроля четности слова данных	0...2	0 – отсутствует (no); 1 – четность (Even); 2 – нечетность (Odd)	0
Sbit	Количество стоп-битов в посылке [стоп-бит]	0...1	0 – 1; 1 – 2	0
A.LEn	Длина сетевого адреса [бит]	0...1	0 – 8; 1 – 11	0
Addr	Базовый адрес прибора	Протокол ОВЕН: 0...247 для A.LEn = 8; 0...2038 для A.LEn = 11. Протокол Modbus: 1...247; Протокол DCON: 0...255	—	16
t.out	Максимальный сетевой тайм-аут [с]	0...600	—	0
Rs.dL	Задержка ответа по RS-485 [мс]	0...65535	—	2



ПРИМЕЧАНИЕ

Из-за аппаратных ограничений невозможно использование в приборе следующих сочетаний сетевых параметров:

PrtY = 0, Sbit = 0, LEn = 0 (контроль четности отсутствует, 1 стоп-бит, 7 бит);

PrtY = 1, Sbit = 1, LEn = 1 (проверка на четность, 2 стоп-бита, 8 бит);

PrtY = 2, Sbit = 1, LEn = 1 (проверка на нечетность, 2 стоп-бита, 8 бит).

Приложение Б. Регистры протокола Modbus

Таблица Б.1 – Регистры протокола Modbus

Параметр	Значение [ед. изм.]	Тип	Адрес регистра	
			(Hex)	(Dec)
Значение на выходе № 1 (коэфф. заполнения)	0...1000 [0,1 %]	Uint16	0000	0000
Значение на выходе № 2 (коэфф. заполнения)	0...1000 [0,1 %]	Uint16	0001	0001
Значение на выходе № 3 (коэфф. заполнения)	0...1000 [0,1 %]	Uint16	0002	0002
Значение на выходе № 4 (коэфф. заполнения)	0...1000 [0,1 %]	Uint16	0003	0003
Значение на выходе № 5 (коэфф. заполнения)	0...1000 [0,1 %]	Uint16	0004	0004
Значение на выходе № 6 (коэфф. заполнения)	0...1000 [0,1 %]	Uint16	0005	0005
Значение на выходе № 7 (коэфф. заполнения)	0...1000 [0,1 %]	Uint16	0006	0006
Значение на выходе № 8 (коэфф. заполнения)	0...1000 [0,1 %]	Uint16	0007	0007
Аварийное значение на выходе № 1 (коэфф. заполнения)	0...1000 [0,1 %]	Uint16	0010	0016
Аварийное значение на выходе № 2 (коэфф. заполнения)	0...1000 [0,1 %]	Uint16	0011	0017
Аварийное значение на выходе № 3 (коэфф. заполнения)	0...1000 [0,1 %]	Uint16	0012	0018
Аварийное значение на выходе № 4 (коэфф. заполнения)	0...1000 [0,1 %]	Uint16	0013	0019
Аварийное значение на выходе № 5 (коэфф. заполнения)	0...1000 [0,1 %]	Uint16	0014	0020
Аварийное значение на выходе № 6 (коэфф. заполнения)	0...1000 [0,1 %]	Uint16	0015	0021
Аварийное значение на выходе № 7 (коэфф. заполнения)	0...1000 [0,1 %]	Uint16	0016	0022
Аварийное значение на выходе № 8 (коэфф. заполнения)	0...1000 [0,1 %]	Uint16	0017	0023
Период ШИМ на выходе № 1	1...900 [с]	Uint16	0020	0032
Период ШИМ на выходе № 2	1...900 [с]	Uint16	0021	0033
Период ШИМ на выходе № 3	1...900 [с]	Uint16	0022	0034
Период ШИМ на выходе № 4	1...900 [с]	Uint16	0023	0035
Период ШИМ на выходе № 5	1...900 [с]	Uint16	0024	0036
Период ШИМ на выходе № 6	1...900 [с]	Uint16	0025	0037
Период ШИМ на выходе № 7	1...900 [с]	Uint16	0026	0038
Период ШИМ на выходе № 8	1...900 [с]	Uint16	0027	0039
Максимальный сетевой тайм-аут	0...600 [с]	Uint16	0030	0048
Битовая маска значений выходов	0...255	Uint16	0032	0050



ПРИМЕЧАНИЕ

1. Запись в регистры осуществляется командой 16 (0x10), чтение – командами 03 или 04 (прибор поддерживает обе команды).
2. В регистре битовой маски значсбчений выходов старший бит соответствует выходу с наибольшим номером: (бит, равный 1, соответствует состоянию выхода «Включено»).
3. Тип данных Uint16 в таблице является сокращением от Unsigned Integer 16.

Таблица Б.2 – Ячейки протокола Modbus

Параметр	Значение	Тип	Адрес ячейки	
			(Hex)	(Dec)
Значение на выходе № 1	0 или 1	Bool	0000	0000
Значение на выходе № 2	0 или 1	Bool	0001	0001
Значение на выходе № 3	0 или 1	Bool	0002	0002
Значение на выходе № 4	0 или 1	Bool	0003	0003
Значение на выходе № 5	0 или 1	Bool	0004	0004
Значение на выходе № 6	0 или 1	Bool	0005	0005
Значение на выходе № 7	0 или 1	Bool	0006	0006
Значение на выходе № 8	0 или 1	Bool	0007	0007

**ПРИМЕЧАНИЕ**

Запись в ячейки осуществляется командой 15 (0x0F).



Россия, 111024, Москва, 2-я ул. Энтузиастов, д. 5, корп. 5
тел.: +7 (495) 641-11-56, факс: (495) 728-41-45
тех. поддержка 24/7: 8-800-775-63-83, support@owen.ru
отдел продаж: sales@owen.ru
www.owen.ru
рег.:1-RU-32750-1.14