

БР24К

Блок резервирования

Руководство по эксплуатации

КУВФ.566111.001РЭ

1 Общие сведения

БР24К предназначен:

- для резервирования двух блоков питания или источников бесперебойного питания на одну нагрузку;
- для корректной работы блоков питания при параллельном подключении с целью двукратного наращивания мощности.

Прибор является частью «Экосистемы-210» компании ОВЕН и рекомендуется для совместного применения с блоками питания производства ОВЕН в системах АСУ ТП, а также прочих отраслях в промышленности.

2 Технические характеристики и условия эксплуатации

Таблица 2.1 – Технические характеристики и условия эксплуатации

| Наименование | | Значение |
|-----------------------|--|--|
| Общие сведения | Диапазон входных напряжений постоянного тока ($U_{\text{вход}}$) | От 10,5 до 28,0 В |
| | Номинальный входной ток | Две линии по 10 А |
| | Статичный Boost | Две линии по 12,5 А |
| | Падение напряжения вход/выход, типовое | 0,1 В при $I_{\text{выход}} = 10 \text{ А}$ |
| Защиты | Защита от переплюсовки | Есть, до 30 В в течении 10 минут |
| | Защита входа по току | Силовой автоматический выключатель, 16 А (Характеристика В, С) |
| | Защита от перенапряжения на выходе (OVP) | Есть, до 36 В |
| Характеристики выхода | КПД | 98,5 % при 12 В DC 99,0 % при 24 В DC |
| | Номинальное напряжение | $U_{\text{вход}} - 0,1 \text{ В}$ при $I_{\text{выхода}} = 10 \text{ А}$ |
| | Номинальный ток на выходе* | 10 А |
| | Статичный Boost | 12,5 А |
| | Возможность последовательного подключения | Нет |
| Безопасность и ЭМС | Устойчивость к воздействию одиночных механических ударов, устойчивость к падению в транспортной таре и устойчивость к воздействию вибрации соответствуют | ГОСТ IEC 61131-2 |
| | Степень защиты по ГОСТ 14254–2015 | IP20 |
| | Электрическая прочность изоляции (вход-корпус, выход-корпус) | 500 В |
| | Тип выхода | оптопара транзисторная п-р-п типа |
| Дискретные выходы | Максимальная нагрузка на контакт | 28 В DC, 100 мА |
| | Функции | Сигнализация "Резервирование ОК" |
| Условия эксплуатации | Температура окружающего воздуха ($T_{\text{окрж}}$) | от минус 40 до плюс 70 °С |
| | Относительная влажность воздуха | от 30 до 98 % без конденсации влаги |
| | Атмосферное давление | от 84,0 до 106,7 кПа |
| Прочее | Срок эксплуатации | 10 лет |
| | Срок гарантийного обслуживания | 2 года |
| | Срок хранения, не менее | 2 лет |
| | Средняя наработка на отказ | 70 000 ч |
| | Масса, не более: | |
| • без упаковки | 0,200 кг | |
| • в упаковке | 0,250 кг | |



ПРИМЕЧАНИЕ

* При параллельном подключении с целью двукратного наращивания мощности выходной ток может быть до 20 А

3 Меры безопасности



ВНИМАНИЕ

При обнаружении признаков неисправности прибора следует:

- отключить прибор от питания;
- для устранения неполадок в линиях подключения пригласить электромонтера, если поврежден прибор, то следует показать его специалисту или передать в сервисную службу.

По способу защиты от поражения электрическим током прибор соответствует классу III по ГОСТ 12.2.007.0–75.

Во время эксплуатации и технического обслуживания следует соблюдать требования таких документов:

- «Правила технической эксплуатации электроустановок потребителей электрической энергии»;
- «Правила охраны труда при эксплуатации электроустановок».

Не допускается попадание влаги на контакты выходного разъема и внутренние электроэлементы прибора. Прибор запрещено использовать в агрессивных средах с содержанием в атмосфере кислот, щелочей, масел и т. п.

4 Монтаж



ОПАСНОСТЬ

Установку и демонтаж должен выполнять квалифицированный персонал. Для проведения электромонтажных работ следует использовать только специальный инструмент.



ПРЕДУПРЕЖДЕНИЕ

Запрещено:

- устанавливать прибор в зонах попадания прямых солнечных лучей;
- закрывать вентиляционные отверстия прибора;
- снимать крышку корпуса прибора во время работы.

Прибор устанавливается на DIN-рейке или на вертикальной поверхности.

Для установки прибора на DIN-рейке следует:

1. Убедиться в наличии свободного пространства для подключения прибора и прокладки проводов (см. рисунки 4.1 и 4.2). Подготовить место на DIN-рейке.
2. Установить прибор на DIN-рейку.
3. С усилием придавить прибор к DIN-рейке в направлении, показанном стрелкой, до фиксации защелки (см. рисунок 4.3).

Для демонтажа прибора следует:

1. Отсоединить линии связи с внешними устройствами.
2. В проушину защелки вставить острые отвертки.
3. Защелку отжать, после чего отвести прибор от DIN-рейки.

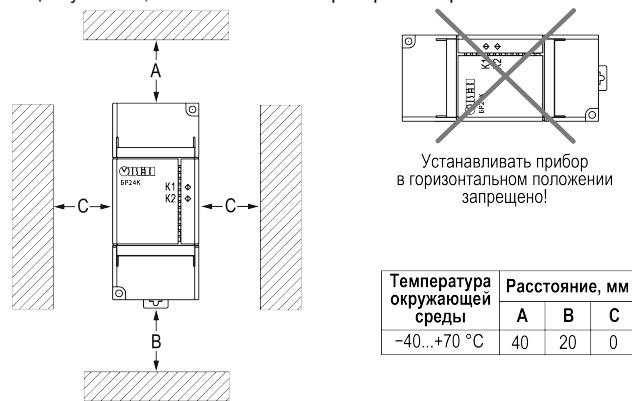


Рисунок 4.1 – Рекомендации по размещению прибора

Для установки прибора на вертикальной поверхности следует:

1. Убедиться в наличии свободного пространства для подключения прибора и прокладки проводов (см. рисунки 4.1 и 4.2).
2. Закрепить прибор на вертикальной поверхности с помощью винтов (в комплектность не входят).

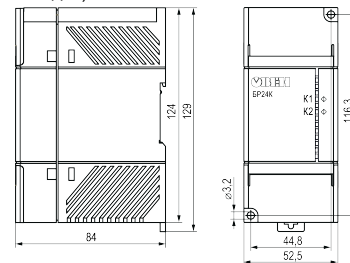


Рисунок 4.2 – Внешний вид, габаритные и установочные размеры прибора

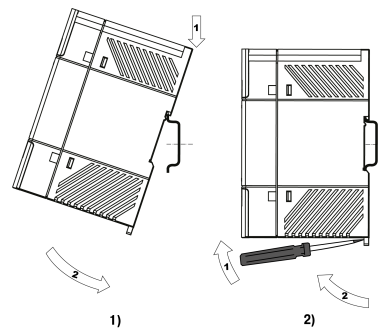


Рисунок 4.3 – Монтаж (1) и демонтаж (2) прибора

5 Индикация

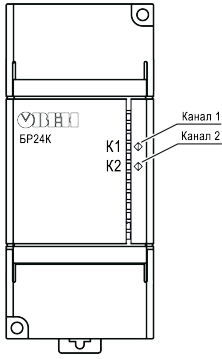


Рисунок 5.1 – Назначение светодиодов на передней панели

Таблица 5.1 – Назначение светодиодов

| Светодиод | Состояние | Значение |
|-------------------|-----------|---|
| Канал 1 (зеленый) | Светится | Источник питания, подключенный к каналу 1, исправен |
| Канал 1 (красный) | | Переплюсовка в канале 1 |
| Канал 2 (зеленый) | Светится | Источник питания, подключенный к каналу 2, исправен |
| Канал 2 (красный) | | Переплюсовка в канале 2 |

6 Подключение



ВНИМАНИЕ
При подключении прибора **следует соблюдать полярность!**
Неправильное подключение может привести к выходу из строя оборудования.

Назначение контактов клеммника (серой заливкой обозначены неиспользуемые клеммы) и схема подключения прибора представлены на *рисунке 6.1*.

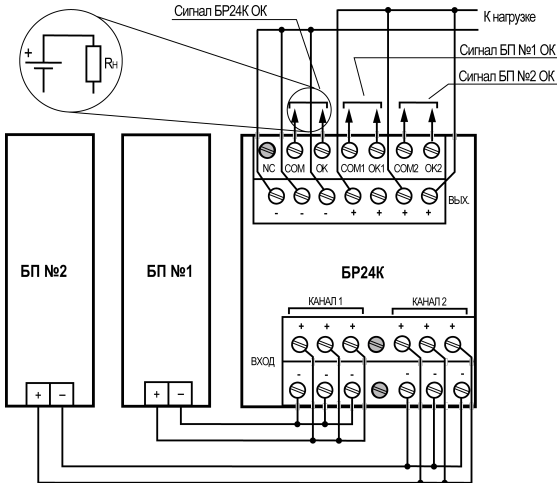


Рисунок 6.1 – Схема подключения

При нагрузке менее 5 А допускается подключение к одной плюсовой и одной минусовой клеммам.

При подключении нагрузки выше 5 А, но меньше 7,5 А следует подключать по две клеммы "+" и "-".

В случае подключения нагрузок более 7,5 А обязательно подключать по три клеммы "+" и "-".

При параллельном подключении с целью двухкратного наращивания мощности следует учесть, что если один из источников питания выйдет из строя, то второй источник не сможет обеспечить двухкратную нагрузку и уйдет в защиту.

Таблица 6.1 – Значение сигналов

| Сигнал | Значение |
|--------------------|--|
| БР24К ОК (замкнут) | Выход прибора работает. Работают оба входных канала или любой из каналов |
| БП №1 ОК (замкнут) | Канал 1 работает |
| БП №2 ОК (замкнут) | Канал 2 работает |

7 Эксплуатация



ПРЕДУПРЕЖДЕНИЕ
После распаковки прибора следует убедиться, что во время транспортировки он не был поврежден.

Для ввода прибора в эксплуатацию необходимо выполнить следующие действия

1. Произвести монтаж прибора, следуя рекомендациями *раздела 4*.
2. Соблюдая полярность, подсоединить провода от двух источников питания к входу БР24К.
3. Соблюдая полярность, подсоединить провода от выхода БР24К к потребителям.
4. Убедиться, что длина подключаемых кабелей не превышает 0,5 метра.



ВНИМАНИЕ
При необходимости, напряжение питания источников питания и прибора рекомендуется проверять цифровым мультиметром.

После подачи питания прибор обеспечивает:

- индикацию исправности каналов питания
- поддержание выходного напряжения в случае выхода одного из подключенных источников питания.

8 Возможные неисправности

Таблица 8.1 – Возможные неисправности и способы их устранения

| Неисправность | Вероятная причина | Способ устранения |
|--|---|--|
| Отсутствует выдача мощности в нагрузку | Некорректно выполнено подключение к прибору блоков питания и нагрузки | Проверить правильность подключения к прибору блоков питания и нагрузки. При необходимости, произвести корректное подключение в соответствии с <i>разделом 6</i> . Обратиться в сервисный центр, если неисправность не устранена. |
| Не выполняется резервирования блоков питания | | |

9 Техническое обслуживание

Во время выполнения работ по техническому обслуживанию прибора следует соблюдать требования безопасности из *раздела 3*.

Техническое обслуживание прибора проводится не реже одного раза в 6 месяцев и включает следующие процедуры:

- проверка крепления прибора;
- проверка винтовых соединений;
- удаление пыли и грязи с прибора.

10 Маркировка

На корпус прибора нанесены:

- наименование или условное обозначение прибора;
- степень защиты корпуса по ГОСТ 14254;
- род питающего тока и напряжение питания;
- номинальные значения и род выходного напряжения и тока;
- класс защиты от поражения электрическим током по ГОСТ 12.2.007.0;
- знак обращения продукции на рынке Евразийского экономического союза;
- рекомендации по диаметру и типу присоединяемых проводников;
- страна-изготовитель;
- заводской номер и год изготовления прибора;
- страна-изготовитель;
- товарный знак;
- QR-код.

На потребительскую тару нанесены:

- наименование и условное обозначение прибора;
- знак обращения продукции на рынке Евразийского экономического союза;
- заводской номер прибора;
- штрих-код, товарный знак и страна изготовитель;
- почтовый адрес фирмы-производителя;
- дата упаковки прибора.

11 Упаковка

Упаковка прибора производится в потребительскую тару, выполненную из коробочного картона по ГОСТ 7933-89.

12 Транспортирование и хранение

Прибор должен транспортироваться в закрытом транспорте любого вида. В транспортных средствах тара должна крепиться согласно правилам, действующим на соответствующих видах транспорта.

Условия транспортирования с соблюдением мер защиты от ударов и вибраций:

- температура окружающего воздуха: от минус 40 до плюс 70 °С;
- относительная влажность воздуха: не более 98 % без конденсации влаги;
- атмосферное давление: от 84,0 до 106,7 кПа.

Прибор следует перевозить в транспортной таре поштучно или в контейнерах.

Условия хранения в таре на складе изготовителя и потребителя должны соответствовать условиям 1 по ГОСТ 15150-69. В воздухе не должны присутствовать агрессивные примеси.

Прибор следует хранить на стеллажах.

13 Комплектность

| Наименование | Количество |
|-----------------------------|------------|
| Прибор | 1 шт. |
| Паспорт и гарантийный талон | 1 экз. |
| Руководство по эксплуатации | 1 экз. |



ПРИМЕЧАНИЕ
Изготовитель оставляет за собой право внесения дополнений в комплектность прибора.

14 Гарантийные обязательства

Изготовитель гарантирует соответствие прибора требованиям ТУ при соблюдении условий эксплуатации, транспортирования, хранения и монтажа.

Срок гарантийного обслуживания – **2 года** со дня продажи.

В случае выхода прибора из строя в течение гарантийного срока при соблюдении условий эксплуатации, транспортирования, хранения и монтажа предприятие-изготовитель обязуется осуществить его бесплатный ремонт или замену.

Порядок передачи прибора в ремонт содержится в паспорте и в гарантийном талоне.

Россия, 111024, Москва, 2-я ул. Энтузиастов, д. 5, корп. 5
тел.: (495) 641-11-56, факс: (495) 728-41-45
тех. поддержка 24/7: 8-800-775-63-83, support@owen.ru
отдел продаж: sales@owen.ru
www.owen.ru
рег.: 1-RU-124482-1.5