



MB110-224.8A

Модуль аналогового ввода Н/В v2.0



Руководство по эксплуатации

08.2024
версия 1.29

Содержание

Введение	4
Перечень обновлений	4
Предупреждающие сообщения	5
Используемые аббревиатуры	5
1 Назначение	6
2 Технические характеристики и условия эксплуатации	7
2.1 Технические характеристики	7
2.2 Гальваническая изоляция	10
2.3 Условия эксплуатации	10
3 Меры безопасности	12
4 Монтаж и демонтаж	13
4.1 Установка	13
4.2 Отсоединение клеммных колодок	14
4.3 «Быстрая» замена	14
5 Подключение	15
5.1 Порядок подключения	15
5.2 Рекомендации по подключению	15
5.2.1 Защита сетевых параметров от изменения	15
5.3 Назначение контактов клеммника	16
5.4 Подключение питания	17
5.4.1 Питание переменного тока 230 В	17
5.4.2 Питание постоянного тока 24 В	17
5.5 Подключение по интерфейсу RS-485	17
5.6 Подключение к аналоговым входам	17
5.6.1 Общие сведения	17
5.6.2 Термометр сопротивления (ТС)	18
5.6.3 Термоэлектрический преобразователь (ТП)	18
5.6.4 Активный датчик с выходом в виде напряжения или тока	19
5.6.5 Датчик резистивного типа	20
5.6.6 Дискретный датчик типа «сухой контакт»	21
6 Устройство и принцип работы	22
6.1 Принцип работы	22
6.2 Индикация	22
7 Настройка	23
7.1 Конфигурирование	23
7.2 Конфигурационные и оперативные параметры	24
7.3 Включение датчика в список опроса	24
7.4 Установка диапазона измерения	24
7.5 Настройка цифровой фильтрации измерений	25
7.6 Коррекция измерительной характеристики датчиков	26
7.7 Восстановление заводских настроек	28
7.8 Обновление встроенного ПО	29
8 Интерфейс RS-485	30
8.1 Базовый адрес прибора в сети RS-485	30
8.2 Протокол OVEN	30
8.3 Протокол Modbus	31
8.4 Диагностика работы датчиков и исключительные ситуации	31

8.5 Режим «Авария»	33
9 Техническое обслуживание.....	34
9.1 Техническое обслуживание	34
10 Транспортирование и хранение	34
11 Упаковка	34
12 Маркировка	35
13 Комплектность.....	35
14 Гарантийные обязательства	35
ПРИЛОЖЕНИЕ А. Регистры обмена по протоколу Modbus	36
ПРИЛОЖЕНИЕ Б. Параметры прибора для протокола ОВЕН	40
ПРИЛОЖЕНИЕ В. Коды датчиков	44

Введение

Настоящее руководство по эксплуатации предназначено для ознакомления обслуживающего персонала с устройством, принципом действия, конструкцией, технической эксплуатацией и обслуживанием модулей аналогового ввода MB110-224.8A (в дальнейшем по тексту именуемых «прибор», «модуль»).

Подключение, регулировка и техническое обслуживание прибора должны производиться только квалифицированными специалистами после прочтения настоящего руководства по эксплуатации.

Перечень обновлений

Параметр	MB110-8A H/W v2.0	MB110-8A
ПО для настройки	OWEN Configurator	Конфигуратор M110
Поддерживаемые протоколы	Modbus RTU/ASCII, OBEH	Modbus RTU/ASCII, OBEH, DCON
Восстановление заводских настроек	Сбрасываются на заводские при включении питания с переключателем 3 в положении ON	Модуль работает с заводскими значениями сетевых параметров, но в его памяти сохраняются установленные ранее значения сетевых параметров при включении питания с переключателем 1 в положении ON
Поддерживаемые функции записи по протоколу Modbus	0x06, 0x10	0x10
Доступ к сетевым параметрам по протоколу Modbus	Да	Нет
Доступ к конфигурационным параметрам аналоговых входов по протоколу Modbus	Да	Нет
Входной сигнал напряжения	-1...1 В	0...1 В

Предупреждающие сообщения

В данном руководстве применяются следующие предупреждения:



ОПАСНОСТЬ

Ключевое слово ОПАСНОСТЬ сообщает о **непосредственной угрозе опасной ситуации**, которая приведет к смерти или серьезной травме, если ее не предотвратить.



ВНИМАНИЕ

Ключевое слово ВНИМАНИЕ сообщает о **потенциально опасной ситуации**, которая может привести к небольшим травмам.



ПРЕДУПРЕЖДЕНИЕ

Ключевое слово ПРЕДУПРЕЖДЕНИЕ сообщает о **потенциально опасной ситуации**, которая может привести к повреждению имущества.



ПРИМЕЧАНИЕ

Ключевое слово ПРИМЕЧАНИЕ обращает внимание на полезные советы и рекомендации, а также информацию для эффективной и безаварийной работы оборудования.

Ограничение ответственности

Ни при каких обстоятельствах ООО «Производственное Объединение ОВЕН» и его контрагенты не будут нести юридическую ответственность и не будут признавать за собой какие-либо обязательства в связи с любым ущербом, возникшим в результате установки или использования прибора с нарушением действующей нормативно-технической документации.

Используемые аббревиатуры

АЦП – аналого-цифровой преобразователь.

БП – блок питания.

НСХ – номинальная статическая характеристика.

ПК – персональный компьютер.

ПЛК – программируемый логический контроллер.

ПО – программное обеспечение.

ТП – термоэлектрический преобразователь.

ТС – термопреобразователь сопротивления.

ШИМ – широтно-импульсная модуляция.

1 Назначение

Прибор предназначен для преобразования сигналов датчиков, имеющих выходные сигналы постоянного напряжения и тока, активного сопротивления в значение физических величин (температуру, давление, расход, массу и других физических параметров), а также передачи полученных значений по сети RS-485 на программируемый логический контроллер или персональный компьютер.

Прибор относится к изделиям государственной системы промышленных приборов и средств автоматизации.

В модуле аналогового ввода MB110-224.8A реализовано 8 аналоговых входов, предназначенных для подключения датчиков или сигналов следующих типов:

- термопреобразователи сопротивления (ТС);
- термоэлектрические преобразователи (термопары) (ТП);
- активные датчики с выходом в виде напряжения или тока;
- датчики резистивного типа.

Каждый вход можно настроить на любой из типов независимо друг от друга.

Прибор зарегистрирован в Государственном реестре средств измерений.

Регистрационный номер в Федеральном информационном фонде по обеспечению единства измерений 51291-12.

Прибор выпускается согласно ТУ 4217-018-46526536-2009.

2 Технические характеристики и условия эксплуатации

2.1 Технические характеристики

Таблица 2.1 – Технические характеристики

Характеристика	Значение
Питание	
Напряжение питания: • переменного тока • постоянного тока	от 90 до 264 В (номинальное 230 В), частота от 47 до 63 Гц от 20 до 29 В (номинальное 24 В)
Потребляемая мощность, не более: • от источника питания переменного тока • от источника питания постоянного тока	6 ВА 4 Вт
Интерфейсы	
Тип интерфейса	RS-485
Гальваническая изоляция между питанием и интерфейсом	2300 В
Скорость обмена по интерфейсу RS-485	2400, 4800, 9600, 14400, 19200, 28800, 38400, 57600, 115200 бит/с
Протоколы связи, используемые для передачи информации	Modbus ASCII, Modbus RTU, OВЕН*
Допустимое число перезаписей flash-памяти**, не более	10 000
Входы	
Количество аналоговых каналов измерения	8
Тип входа	Универсальный
Типы поддерживаемых сигналов	См. таблицу 2.2
Время опроса одного входа, не более:*** • ТС • ТП и унифицированные сигналы постоянного напряжения и тока	0,9 секунды 0,6 секунды
Пределы допускаемой основной приведенной (к диапазону измерений) погрешности измерений: • ТП (с включенным датчиком компенсации холодного спая) • ТС и унифицированные сигналы по ГОСТ 26.011-80, сигналы постоянного напряжения, сигналы активного сопротивления	$\pm 0,5 \%$ $\pm 0,25 \%$
Предел допускаемой дополнительной приведенной (к диапазону измерений) погрешности, вызванной изменением температуры окружающего воздуха от нормальной (20 +5) °С до любой температуры в пределах рабочих температур на каждые 10 °С изменения температуры, не более	0,5 предела допускаемой основной приведенной погрешности измерений
Общие параметры	
Габаритные размеры	(63 × 110 × 75) ± 1 мм
Степень защиты корпуса: • со стороны передней панели • со стороны клеммной колодки	IP20 IP00
Средняя наработка на отказ****	50 000 ч

Продолжение таблицы 2.1

Характеристика	Значение
Средний срок службы	10 лет
Масса, не более	0,5 кг
<p>i ПРИМЕЧАНИЕ</p> <p>* Тип протокола определяется прибором автоматически.</p> <p>** Во flash-памяти хранятся конфигурационные параметры.</p> <p>*** Опрос входов происходит последовательно, то есть опрос 8 входов займет время, равное сумме опросов входов с 1 по 8.</p> <p>**** Не считая электромеханических переключателей.</p>	

Таблица 2.2 – Датчики и входные сигналы

Датчик или входной сигнал	Диапазон измерений	Значение единицы младшего разряда	Предел основной приведенной погрешности
Термопреобразователи сопротивления по ГОСТ 6651-2009			
Cu50 ($\alpha = 0,00426 \text{ } ^\circ\text{C}^{-1}$)	-50...+200 $^\circ\text{C}$	0,1 $^\circ\text{C}$	$\pm 0,25 \%$
50M ($\alpha = 0,00428 \text{ } ^\circ\text{C}^{-1}$)	-180...+200 $^\circ\text{C}$		
Pt50 ($\alpha = 0,00385 \text{ } ^\circ\text{C}^{-1}$)	-200...+850 $^\circ\text{C}$		
50П ($\alpha = 0,00391 \text{ } ^\circ\text{C}^{-1}$)	-200...+850 $^\circ\text{C}$		
Cu100 ($\alpha = 0,00426 \text{ } ^\circ\text{C}^{-1}$)	-50...+200 $^\circ\text{C}$		
100M ($\alpha = 0,00428 \text{ } ^\circ\text{C}^{-1}$)	-180...+200 $^\circ\text{C}$		
Pt100 ($\alpha = 0,00385 \text{ } ^\circ\text{C}^{-1}$)	-200...+850 $^\circ\text{C}$		
100П ($\alpha = 0,00391 \text{ } ^\circ\text{C}^{-1}$)	-200...+850 $^\circ\text{C}$		
100Н ($\alpha = 0,00617 \text{ } ^\circ\text{C}^{-1}$)	-60...+180 $^\circ\text{C}$		
Pt500 ($\alpha = 0,00385 \text{ } ^\circ\text{C}^{-1}$)	-200...+850 $^\circ\text{C}$		
500П ($\alpha = 0,00391 \text{ } ^\circ\text{C}^{-1}$)	-200...+850 $^\circ\text{C}$		
Cu500 ($\alpha = 0,00426 \text{ } ^\circ\text{C}^{-1}$)*	-50...+200 $^\circ\text{C}$		
500M ($\alpha = 0,00428 \text{ } ^\circ\text{C}^{-1}$)	-180...+200 $^\circ\text{C}$		
500Н ($\alpha = 0,00617 \text{ } ^\circ\text{C}^{-1}$)	-60...+180 $^\circ\text{C}$		
Cu1000 ($\alpha = 0,00426 \text{ } ^\circ\text{C}^{-1}$)	-50...+200 $^\circ\text{C}$		
1000M ($\alpha = 0,00428 \text{ } ^\circ\text{C}^{-1}$)**	-180...+200 $^\circ\text{C}$		
Pt1000 ($\alpha = 0,00385 \text{ } ^\circ\text{C}^{-1}$)	-200...+850 $^\circ\text{C}$		
1000П ($\alpha = 0,00391 \text{ } ^\circ\text{C}^{-1}$)	-200...+850 $^\circ\text{C}$		
1000Н ($\alpha = 0,00617 \text{ } ^\circ\text{C}^{-1}$)	-60...+180 $^\circ\text{C}$		
ТСМ гр. 23	-50...+200 $^\circ\text{C}$	0,1 $^\circ\text{C}$	не нормирован**
Термоэлектрические преобразователи по ГОСТ Р 8.585-2001			
ТХК (L)	-200...+800 $^\circ\text{C}$	0,1 $^\circ\text{C}$	$\pm 0,5 \%$
ТЖК (J)	-200...+1200 $^\circ\text{C}$		
ТНН (N)	-200...+1300 $^\circ\text{C}$		
ТХА (K)	-200...+1360 $^\circ\text{C}$		
ТПП (S)	-50...+1750 $^\circ\text{C}$		
ТПП (R)	-50...+1750 $^\circ\text{C}$		
ТМК (T)	-250...+400 $^\circ\text{C}$		
ТПР (B)	+200...+1800 $^\circ\text{C}$		
ТВР (A-1)	0...+2500 $^\circ\text{C}$		
ТВР (A-2)	0...+1800 $^\circ\text{C}$		

Продолжение таблицы 2.2

Датчик или входной сигнал	Диапазон измерений	Значение единицы младшего разряда	Предел основной приведенной погрешности
TBP (A-3)	0...+1800 °C		
Унифицированные сигналы по ГОСТ 26.011-80			
0...1 В***	0...100 %	0,1 %	± 0,25 %
0...5 мА	0...100 %		
0...20 мА	0...100 %		
4...20 мА	0...100 %		
Сигнал постоянного напряжения			
-50...+50 мВ	0...100 %	0,1 %	± 0,25 %
Дискретные датчики с выходом типа «сухой контакт»			
Датчики контактные	1...4	Не устанавливается	–
Сигналы активного сопротивления			
25...900 Ом	0...100 %	0,1 %	± 0,25 %
25...2000 Ом	0...100 %		
 ПРИМЕЧАНИЕ	<p>* В Республике Беларусь информация носит справочный характер.</p> <p>** Метрологические характеристики не нормированы при утверждении типа СИ (регистрационный номер в ФИФ ОЕИ 51291-12).</p> <p>*** Диапазон показаний напряжения постоянного тока от -1 до +1 В. На диапазоне от -1 до 0 В не включ. метрологические характеристики не нормированы. Для получения корректных показаний для данного входного сигнала необходимо задать значения AIN.L = -100% и AIN.H = 100%.</p>		

2.2 Гальваническая изоляция

Схема гальванически изолированных узлов и прочность гальванической изоляции приведена на рисунке 2.1.

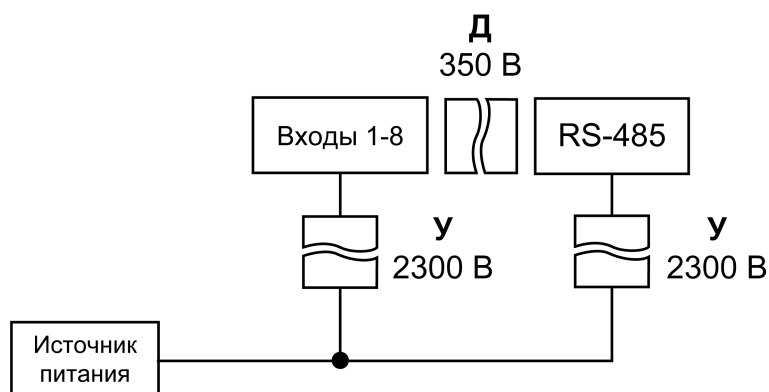


Рисунок 2.1 – Изоляция узлов модуля

Таблица 2.3 – Типы изоляции

Тип	Описание
Усиленная (У)	Отдельная система изоляции для частей под напряжением со степенью защиты от поражения электрическим током, эквивалентной двойной изоляции согласно ГОСТ 51841-2001. Электрическая прочность усиленной изоляции прибора проверяется типовыми испытаниями испытательного переменного напряжения 3000 В (действующее значение) и контролем длины путей утечек`
Дополнительная (Д)	Независимая изоляция, в дополнение к основной изоляции для гарантии защиты от поражения электрическим током в случае отказа основной изоляции. Электрическая прочность дополнительной изоляции прибора проверяется типовыми испытаниями испытательного переменного напряжения различной величины (действующее значение)



ПРЕДУПРЕЖДЕНИЕ

Значение прочности изоляции указано для испытаний при нормальных климатических условиях, время воздействия — 1 минута по ГОСТ IEC 61131-2-2012 на переменном токе.

2.3 Условия эксплуатации

Нормальные условия эксплуатации:

- температура окружающей среды — $(20 \pm 5) ^\circ\text{C}$.

Рабочие условия эксплуатации:

- температура окружающего воздуха от -10 до $+55 ^\circ\text{C}$;
- относительная влажность воздуха от 10 до 95 % (без конденсации влаги);
- атмосферное давление от 84,0 до 106,7 кПа;
- закрытые взрывобезопасные помещения без агрессивных паров и газов.

По устойчивости к механическим воздействиям во время эксплуатации прибор соответствует ГОСТ IEC 61131-2-2012.

По устойчивости к климатическим воздействиям во время эксплуатации прибор соответствует ГОСТ IEC 61131-2-2012.

По устойчивости к воздействию помех прибор отвечает требованиям ГОСТ IEC 61131-2-2012, ГОСТ IEC 61000-6-3-2016, ГОСТ IEC 61000-6-4-2016.

По уровню излучения радиопомех (помехоэмиссии) прибор соответствует нормам, установленным ГОСТ IEC 61000-6-3-2016, ГОСТ IEC 61000-6-4-2016.

При подаче импульсных помех допускается кратковременное прекращение обмена по сети RS-485. Обмен должен восстанавливаться сразу по окончании действия помехи.

3 Меры безопасности

**ВНИМАНИЕ**

На клеммнике присутствует опасное для жизни напряжение величиной до 250 В. Прибор, изготовленный в корпусе щитового крепления, должен устанавливаться в щитах управления, доступных только квалифицированным специалистам. Любые подключения к прибору и работы по его техническому обслуживанию производятся только при отключенном питании прибора и подключенных к нему устройств.

По способу защиты от поражения электрическим током прибор соответствует классу III для номинального напряжения питания 24 В и классу II – для 230 В по ГОСТ 12.2.007.0-75.

Во время эксплуатации, технического обслуживания и поверки следует соблюдать требования следующих документов:

- ГОСТ 12.3.019-80;
- «Правила технической эксплуатации электроустановок потребителей»;
- «Правила охраны труда при эксплуатации электроустановок».

Не допускается попадание влаги на контакты выходного разъема и внутренние электроэлементы прибора.

**ПРЕДУПРЕЖДЕНИЕ**

Запрещается использование прибора в агрессивных средах с содержанием в атмосфере кислот, щелочей, масел и иных агрессивных веществ.

4 Монтаж и демонтаж

4.1 Установка

Прибор может быть установлен на DIN-рейке 35 мм или закреплен на внутренней стенке шкафа с помощью винтов.

Для установки прибора на DIN-рейку следует:

1. Подготовить место на DIN-рейке для установки прибора.
2. Установить прибор на DIN-рейку.
3. С усилием придавить прибор к DIN-рейке до фиксации защелки.

Для демонтажа прибора следует:

1. Отсоединить линии связи с внешними устройствами.
2. В проушину защелки вставить острое отвертки.
3. Защелку отжать, после чего отвести прибор от DIN-рейки.

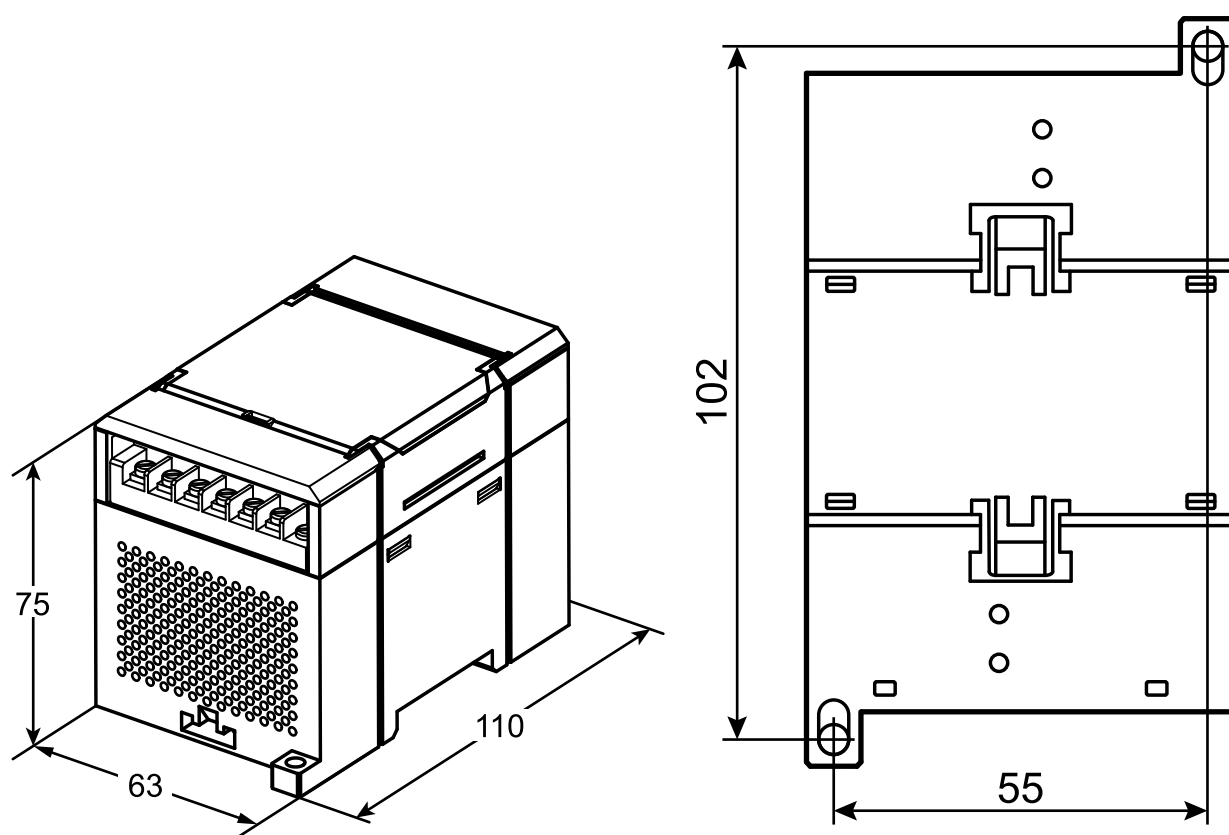


Рисунок 4.1 – Габаритные и установочные размеры

4.2 Отсоединение клеммных колодок

Для отсоединения клеммных колодок следует:

1. Отключить питание модуля и подключенных к нему устройств.
2. Поднять крышку.
3. Выкрутить винты.
4. Снять колодку, как показано на [рисунке 4.2](#).

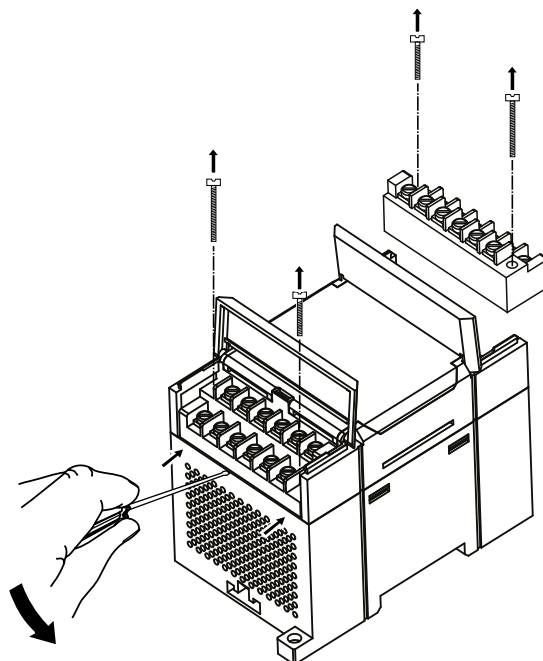


Рисунок 4.2 – Отделение съемных частей клемм

4.3 «Быстрая» замена

Конструкция клеммника позволяет оперативно заменить прибор без демонтажа подключенных к нему внешних линий связи.

Для замены прибора следует:

1. Обесточить все линии связи, подходящие к прибору, в том числе линии питания.
2. Открутить крепежные винты по краям обеих клеммных колодок прибора.
3. Отделить съемную часть каждой колодки от прибора вместе с подключенными внешними линиями связи с помощью отвертки или другого подходящего инструмента.
4. Снять прибор с DIN-рейки или вынуть прибор из щита.
5. На место снятого прибора установить другой с предварительно удаленными разъемными частями клеммных колодок.
6. Подсоединить к установленному прибору снятые части клеммных колодок с подключенными внешними линиями связи.
7. Закрутить крепежные винты по краям обеих клеммных колодок.

5 Подключение

5.1 Порядок подключения

Для подключения прибора следует:

1. Подсоединить прибор к источнику питания.
2. Подсоединить датчики к входам прибора.
3. Подсоединить линии связи интерфейса RS-485.
4. Подать питание на прибор.

5.2 Рекомендации по подключению

Внешние связи следует монтировать проводом сечением не более 0,75 мм². Для многожильных проводов следует использовать наконечники.

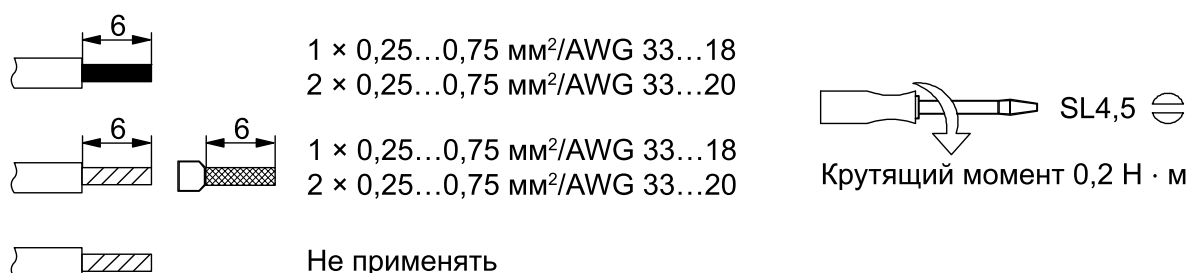


Рисунок 5.1 – Рекомендации для проводов

Общие требования к линиям соединений:

- во время прокладки кабелей следует выделить линии связи, соединяющие прибор с датчиком, в самостоятельную трассу (или несколько трасс), располагая ее (или их) отдельно от силовых кабелей, а также от кабелей, создающих высокочастотные и импульсные помехи;
- для защиты входов прибора от влияния электромагнитных помех линии связи прибора с датчиком следует экранировать. В качестве экранов могут быть использованы как специальные кабели с экранирующими оплетками, так и заземленные стальные трубы подходящего диаметра. Экраны кабелей следует подключать к контакту функционального заземления (FE) со стороны источника сигнала;
- фильтры сетевых помех следует устанавливать в линиях питания прибора;
- искрогасящие фильтры следует устанавливать в линиях коммутации силового оборудования.

Монтируя систему, в которой работает прибор, следует учитывать правила организации эффективного заземления:

- все заземляющие линии прокладывать по схеме «звезда» с обеспечением хорошего контакта к заземляемому элементу;
- все заземляющие цепи должны быть выполнены проводами наибольшего сечения;
- запрещается объединять клемму прибора с маркировкой «Общая» и заземляющие линии.

5.2.1 Защита сетевых параметров от изменения

Прибор можно защитить от случайного изменения сетевых параметров.

Для защиты сетевых параметров прибора от записи следует:

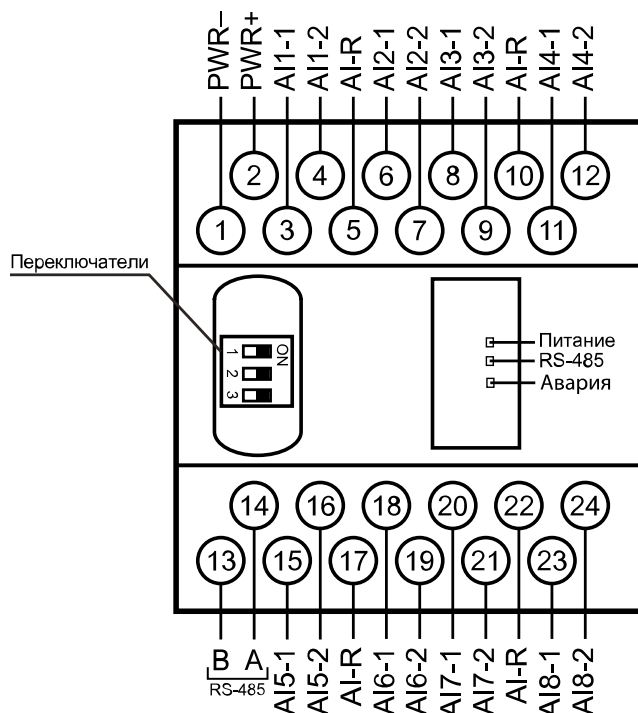
1. Отключить питание прибора.
2. Открыть крышку на лицевой панели.
3. Установить переключатель 1 в положение **Включено**.

**ПРИМЕЧАНИЕ**

Для внесения изменений в сетевые параметры прибора следует вернуть переключатель 1 в положение **Выключен** и перезапустить питание модуля.

5.3 Назначение контактов клеммника

Общий вид прибора с указанием номеров клемм и расположения переключателей представлен на рисунке ниже. Для доступа к клеммам и переключателям следует открыть защитную крышку на лицевой панели прибора.

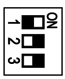

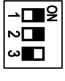

**Рисунок 5.2 – Назначение контактов клеммника****Таблица 5.1 – Назначение контактов клеммника прибора**

№	Название	Назначение	№	Название	Назначение
1	PWR–	Питание ~90...264 В или минус питания =18...30 В	13	В	RS-485 линия В
2	PWR+	Питание ~90...264 В или плюс питания =18...30 В	14	А	RS-485 линия А
3	AI1-1	Вход 1–1	15	AI5-1	Вход 5–1
4	AI1-2	Вход 1–2	16	AI5-2	Вход 5–2
5	AI-R	Вход R	17	AI-R	Вход R
6	AI2-1	Вход 2–1	18	AI6-1	Вход 6–1
7	AI2-2	Вход 2–2	19	AI6-2	Вход 6–2
8	AI3-1	Вход 3–1	20	AI7-1	Вход 7–1
9	AI3-2	Вход 3–2	21	AI7-2	Вход 7–2
10	AI-R	Вход R	22	AI-R	Вход R
11	AI4-1	Вход 4–1	23	AI8-1	Вход 8–1
12	AI4-2	Вход 4–2	24	AI8-2	Вход 8–2

**ПРИМЕЧАНИЕ**

Все клеммы AI-R соединены между собой внутри прибора, подключать датчики можно к любой из них.

Таблица 5.2 – Назначение переключателей

Положение переключателей*	Назначение
 DIP1=ON	Защита сетевых параметров от изменения (см. раздел 5.2.1). Заводское положение переключателя 1 – выключен (защита отключена)
 DIP1=ON и DIP3=ON	Обновление встроенного ПО по интерфейсу RS-485 (см. раздел 7.8). Заводское положение переключателей 1 и 3 – выключен
 DIP3=ON	Восстановление заводских настроек (см. раздел 7.7). Заводское положение переключателя 3 – выключен
 ПРИМЕЧАНИЕ * Переключатель 2 не используется.	

5.4 Подключение питания

5.4.1 Питание переменного тока 230 В

Прибор следует питать напряжением 230 В переменного тока от сетевого фидера, не связанного непосредственно с питанием мощного силового оборудования.

Во внешней цепи рекомендуется установить выключатель, обеспечивающий отключение прибора от сети.

5.4.2 Питание постоянного тока 24 В

Прибор следует питать напряжением 24 В постоянного тока от локального источника питания подходящей мощности.

Источник питания следует устанавливать в том же шкафу электрооборудования, в котором устанавливается прибор.

5.5 Подключение по интерфейсу RS-485

Связь прибора по интерфейсу RS-485 выполняется по двухпроводной схеме.

Длина линии связи должна быть не более 1200 метров.

Обесточенный прибор следует подключать к сети RS-485 витой парой проводов, соблюдая полярность. Провод **A** подключается к выводу **A** прибора, аналогично соединяются между собой выводы **B**.



ПРИМЕЧАНИЕ

Для подключения к ПК рекомендуется использовать [преобразователь интерфейсов RS-485 <-> USB AC4](#) или [преобразователь интерфейсов RS-485 <-> RS-232 AC3-M](#).

5.6 Подключение к аналоговым входам

5.6.1 Общие сведения

Входные измерительные устройства в приборе являются универсальными, т. е. к ним можно подключать любые первичные преобразователи (датчики) из перечисленных в [таблице 2.2](#). К входам прибора можно подключить одновременно восемь датчиков разных типов в любых сочетаниях.

После подключения датчикам присваиваются порядковые номера тех входов прибора, с которыми они соединены (входу 1 соответствует датчик № 1, входу 2 – датчик № 2 и т. д.).

**ПРЕДУПРЕЖДЕНИЕ**

Для защиты входных цепей прибора от возможного пробоя зарядами статического электричества, накопленного на линиях связи «прибор – датчик», перед подключением к клеммнику прибора их жилы следует на 1–2 секунды соединить с винтом функционального заземления (FE) щита.

Во время проверки исправности датчика и линии связи следует отключить прибор от сети питания. Чтобы избежать выхода прибора из строя во время «прозвонки» связей, следует использовать измерительные устройства с напряжением питания не более 4,5 В. Для более высоких напряжений питания этих устройств отключение датчика от прибора обязательно.

Параметры линии соединения прибора с датчиком приведены в [таблице 5.3](#).

Таблица 5.3 – Параметры линии связи прибора с датчиками

Тип датчика	Длина линий, м, не более	Сопротивление линии, Ом, не более	Исполнение линии
ТС	100	15	Трехпроводная, провода равной длины и сечения
ТП	20	100	Термоэлектродный кабель (компенсационный)
Унифицированный сигнал постоянного тока	100	100*	Двухпроводная
Унифицированный сигнал напряжения постоянного тока	100	50	Двухпроводная
Сигнал сопротивления	10	5	Двухпроводная

ПРИМЕЧАНИЕ
* Допускается сопротивление линии более 100 Ом при наличии в цепи источника питания достаточного напряжения.

5.6.2 Термометр сопротивления (ТС)

Выходные параметры ТС определяются их НСХ, стандартизованными ГОСТ 6651-2009.

Чтобы избежать влияния сопротивлений соединительных проводов на результаты измерения температуры, подключение датчика к прибору следует производить по трехпроводной схеме. К одному из выводов ТС подключаются одновременно два провода, соединяющих его с прибором, а к другому выводу – третий соединительный провод. Для полной компенсации влияния соединительных проводов на результаты измерений необходимо, чтобы их **сопротивления были равны друг другу** (достаточно использовать одинаковые провода равной длины).

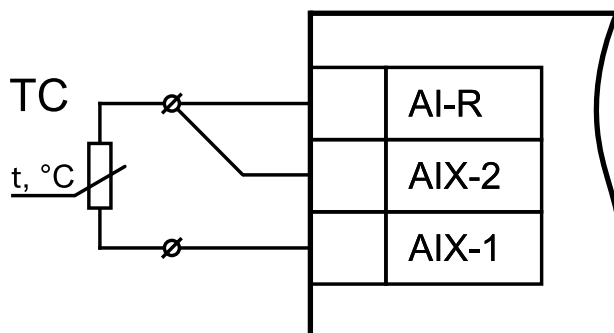


Рисунок 5.3 – Схема подключения ТС по трехпроводной схеме

5.6.3 Термоэлектрический преобразователь (ТП)

Выходные параметры ТП определяются их НСХ, стандартизованными ГОСТ Р 8.585-2001.

**ПРЕДУПРЕЖДЕНИЕ**

Для работы с прибором могут быть использованы только ТП с изолированными и незаземленными рабочими спаями, так как отрицательные выводы их свободных концов объединены между собой на входе прибора.

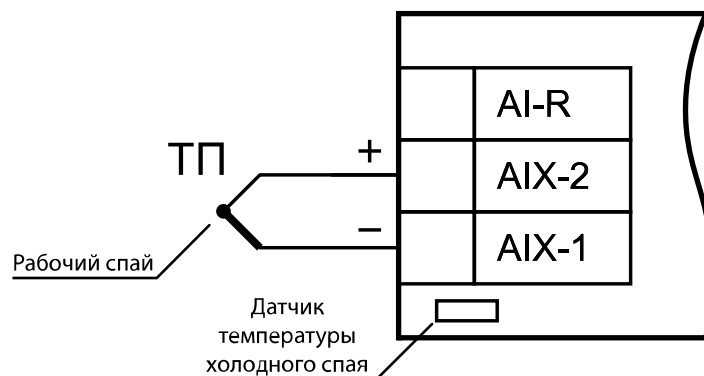


Рисунок 5.4 – Схема подключения ТП

Если подключение свободных концов ТП непосредственно к контактам прибора невозможно, то ТП следует соединять с прибором с помощью компенсационных термоэлектродных проводов или кабелей с обязательным соблюдением полярности их включения. Использование термоэлектродных кабелей позволяет увеличить длину проводников термопары и «перенести» ее свободные концы к клеммнику прибора.

Для корректного вычисления параметров в схеме предусмотрена автоматическая коррекция показаний прибора по температуре свободных концов ТП. Температуру свободных концов ТП измеряет датчик, расположенный на плате прибора. Автоматическая коррекция обеспечивает правильные показания прибора в случае изменения температуры окружающей его среды.

В случае необходимости (например, во время проверки прибора) автоматическую коррекцию можно выключить в параметре **Режим работы автоматической коррекции по температуре свободных концов ТП**.

5.6.4 Активный датчик с выходом в виде напряжения или тока

Активные датчики следует питать от внешнего блока питания.

Активные преобразователи с выходным сигналом в виде постоянного напряжения ($-50...+50$ мВ или $0...1$ В) и сопротивления ($25...2000$ Ом) можно подключать непосредственно к входным контактам прибора.

**ПРЕДУПРЕЖДЕНИЕ**

Несоблюдение полярности подключения датчика тока может привести к выходу прибора из строя.

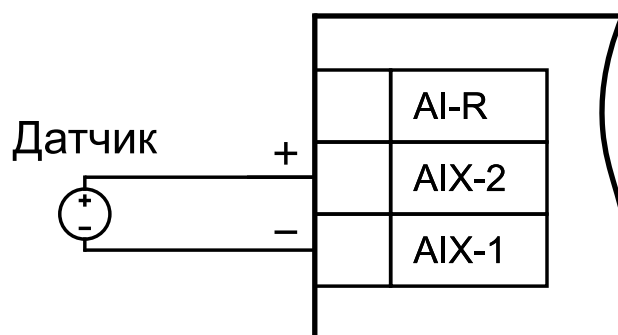


Рисунок 5.5 – Схема подключения активного датчика с выходом в виде напряжения $-50...+50$ мВ или $0...1$ В

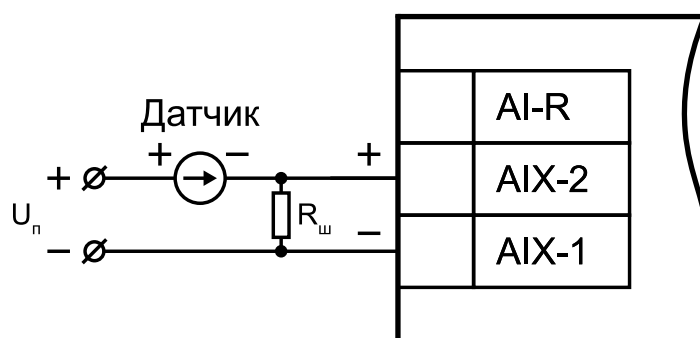


Рисунок 5.6 – Схема подключения датчиков с унифицированным выходным сигналом постоянного тока (0...5) мА, (0...20) мА и (4...20) мА ($R_{ш} = 49,9 \text{ Ом} \pm 0,1 \%$)



ПРЕДУПРЕЖДЕНИЕ

Установка шунтирующего резистора $R_{ш}$ – **обязательна**. В качестве шунта рекомендуется использовать высокостабильные резисторы с минимальным значением температурного коэффициента сопротивления, например, типа [C2-29B](#).

Шунтирующий резистор следует подключать в соответствии с рисунком ниже, т. е. вывод резистора должен заводиться с той же стороны винтовой клеммы, что и провод от датчика. В случае использования провода сечением более 0,35 мм конец провода и вывод резистора следует скрутить или спаять.

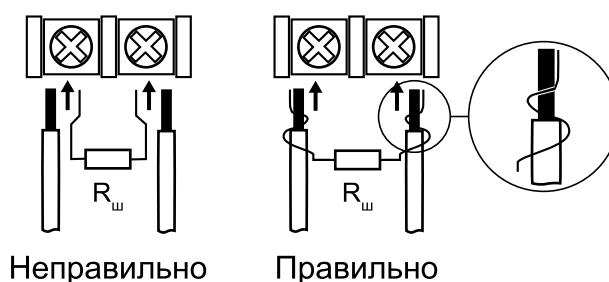


Рисунок 5.7 – Подключение шунтирующего резистора



ПРЕДУПРЕЖДЕНИЕ

Неправильное подключение шунтирующего резистора может привести к пропаданию контакта между выводом резистора и клеммы, что повлечет за собой повреждение входа прибора.

5.6.5 Датчик резистивного типа

Прибор обрабатывает сигналы датчиков резистивного типа с сопротивлением от 25 до 900 Ом или от 25 до 2000 Ом.

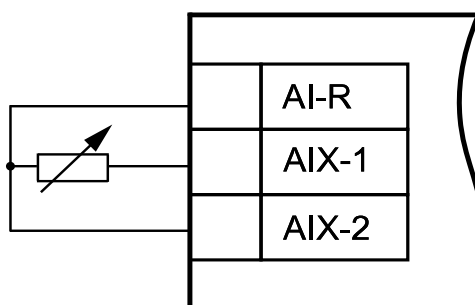


Рисунок 5.8 – Схема подключения датчика резистивного типа 25...900 Ом или 25...2000 Ом

5.6.6 Дискретный датчик типа «сухой контакт»

Каждый аналоговый вход прибора может быть использован для подключения двух дискретных датчиков типа «сухой контакт». В качестве датчиков могут выступать выключатели, кнопки, контактные группы реле и т. д.

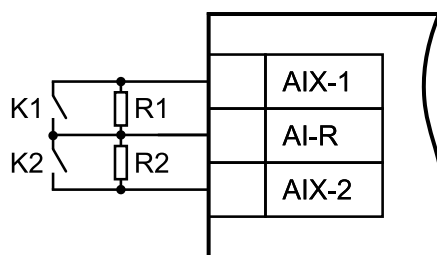


Рисунок 5.9 – Схема подключения дискретных датчиков типа «сухой контакт»

В качестве шунтирующих сопротивлений можно использовать любые резисторы с одинаковым номиналом в диапазоне от 200 до 3000 Ом.

Во время опроса датчика типа «сухой контакт» его состояние описывается целым числом от 1 до 4. Расшифровка этих чисел приведена в таблице ниже:

Таблица 5.4 – Расшифровка значений датчика типа «сухой контакт»

Значение датчика	Состояние контакта 1	Состояние контакта 2
1	Разомкнут	Разомкнут
2	Замкнут	Разомкнут
3	Разомкнут	Замкнут
4	Замкнут	Замкнут

6 Устройство и принцип работы

6.1 Принцип работы

Работой модуля управляет Мастер сети. Модуль передает в сеть RS-485 данные о состоянии входов при запросе от Мастера сети.

В качестве мастера сети можно использовать:

- ПК;
- ПЛК;
- Панель оператора;
- удаленный облачный сервис.

6.2 Индикация

На лицевой панели прибора расположены индикаторы:

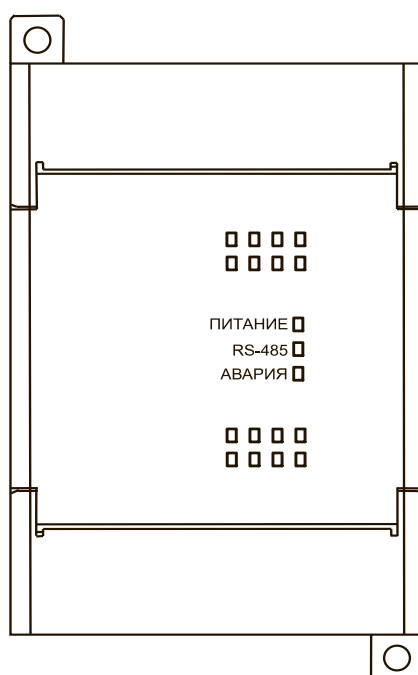


Рисунок 6.1 – Лицевая панель прибора

Таблица 6.1 – Назначение индикаторов


Индикатор	Состояние индикатора	Назначение
Питание	Светится	Питание подано
RS-485	Мигает	Передача данных по интерфейсу RS-485
Авария	Светится*	Превышен максимальный сетевой таймаут (см. раздел 8.5)
		Ожидание первого запроса от Мастера сети
	Мигает*	Нарушена целостность встроенного ПО (см. раздел 7.8)
i ПРИМЕЧАНИЕ * Режим обновления встроенного ПО выключен (см. таблицу 5.2).		

7 Настройка

7.1 Конфигурирование

Прибор конфигурируется с помощью ПО OWEN Configurator. Установочный файл располагается на сайте www.owen.ru.

Для конфигурирования прибора с помощью ПО OWEN Configurator следует:

1. Подключить прибор к ПК через адаптер интерфейса RS-485/RS-232 или RS-485/USB.
2. Подать питание на прибор.
3. Установить и запустить ПО OWEN Configurator.
4. Нажать кнопку  **Добавить устройства** в главном меню **Проект**. Откроется окно выбора интерфейса подключения и поиска устройств.
5. Задать сетевые настройки в левой части окна:

- Номер COM-порта;
- Протокол **Modbus RTU**;



ПРИМЕЧАНИЕ

Протокол определяется прибором автоматически.

- Настройка подключения – **Авто**;
 - Сетевые настройки прибора (скорость обмена, биты данных, четность, стоп-биты).
6. Выбрать **Найти несколько устройств** и ввести диапазон адресов или **Найти одно устройство** и ввести адрес прибора (значение адреса по умолчанию – 16).
 7. Нажать кнопку **Найти**. В правой части окна отобразится прибор с указанным адресом.



ПРИМЕЧАНИЕ

В столбце **Версия** отображается версия шаблона.

8. Выбрать найденный прибор (отметить галочкой) и нажать **Добавить устройства**.

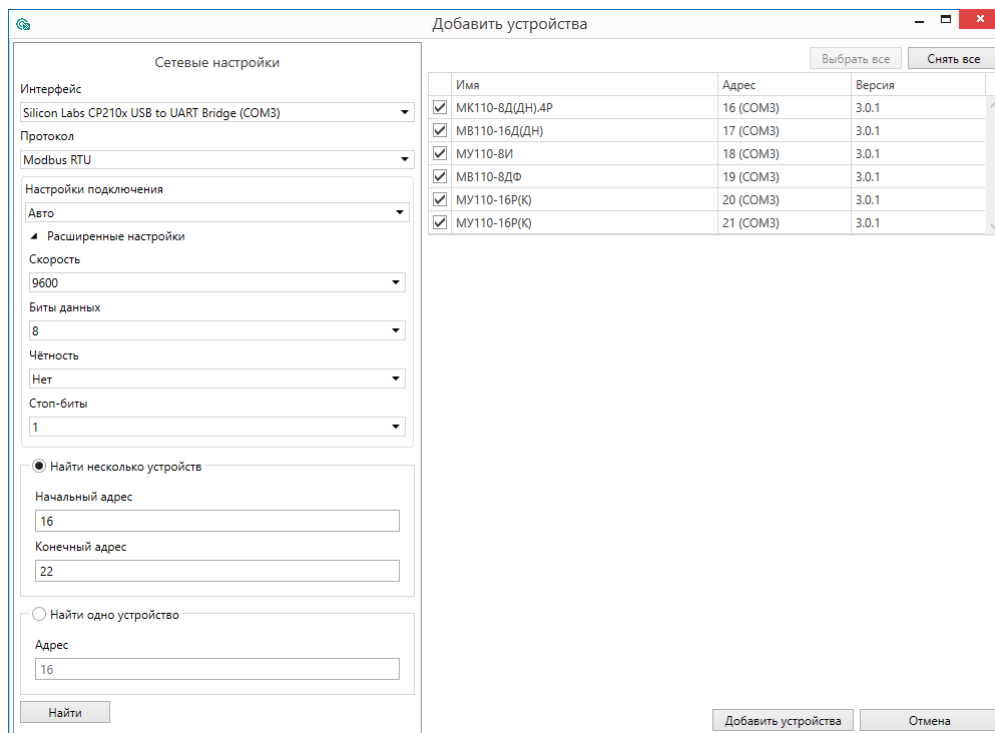


Рисунок 7.1 – Настройка сетевых параметров в ПО OWEN Configurator

Более подробная информация о подключении и работе с прибором приведена в Справке ПО OWEN Configurator. Для вызова справки в программе следует нажать клавишу F1.

7.2 Конфигурационные и оперативные параметры

Параметры в приборе разделяются на группы:

- конфигурационные;
- оперативные.

Конфигурационные параметры – это параметры, определяющие конфигурацию прибора: структуру и сетевые настройки.

Значения конфигурационных параметров хранятся в энергонезависимой памяти прибора и сохраняются при выключении питания.

Оперативные параметры – это энергозависимые данные, которые сбрасывают свои значения после перезагрузки питания. Оперативные параметры отражают текущее состояние регулируемой системы.



ПРЕДУПРЕЖДЕНИЕ

Конфигурационные параметры сохраняются во flash-памяти прибора, ресурс которой ограничен (10 000 перезаписей).

Если ресурс исчерпан, то сохранение параметров во flash-память после их изменения невозможно (то есть после перезагрузки прибора по питанию будут использованы предыдущие значения параметров), поэтому не рекомендуется производить запись параметров во flash-память с высокой частотой.

7.3 Включение датчика в список опроса

Включение любого датчика в список опроса производится автоматически после задания типа его НСХ в параметре **«Тип датчика»**. Во время установки в параметре **«Тип датчика»** значение **«Датчик отключен»** датчик из списка опроса исключается.

Для каждого входа задается параметр **«Период опроса»**. Период опроса может быть установлен в интервале от 0,6 до 10 секунд. Если опрос входа не может быть произведен с заданной периодичностью (например, если на всех входах задан период опроса 0,6 секунд), то модуль автоматически увеличивает период опроса до наименьшего возможного.

В модуле предусмотрен режим **«Максимальной загрузки АЦП»**. В этом режиме период опроса будет автоматически настроен на минимальный возможный период для соответствующего типа датчика.

7.4 Установка диапазона измерения

Во время работы с активными преобразователями, выходным сигналом которых является напряжение или ток, в приборе предусмотрена возможность масштабирования шкалы измерения. Текущие величины контролируемых параметров вычисляются с помощью масштабирующих значений, задаваемых индивидуально для каждого такого датчика. Использование масштабирующих значений позволяет отображать контролируемые физические параметры непосредственно в единицах их измерения (атмосферах, килопаскалях, метрах и т. д.).

Для масштабирования шкалы измерения следует установить границы диапазона измерения:

- **Ain.L** — нижняя граница соответствует минимальному уровню выходного сигнала датчика;
- **Ain.H** — верхняя граница соответствует максимальному уровню выходного сигнала датчика.

Дальнейшая обработка сигналов датчика осуществляется в заданных единицах измерения по линейному закону (*прямо пропорциональному* при **Ain.H > Ain.L** или *обратно пропорциональному* при **Ain.H < Ain.L**). Расчет текущего значения контролируемого датчиком параметра производится по формуле:

$$\text{При } Ain.H > Ain.L \quad \Pi_{\text{изм}} = Ain.L + \frac{(Ain.H - Ain.L) \cdot (V_{\text{ВХ}} - V_{\text{МИН}})}{(V_{\text{МАКС}} - V_{\text{МИН}})} \quad (7.1)$$

$$\text{При } Ain.H < Ain.L \quad \Pi_{\text{ИЗМ}} = Ain.L - \frac{(Ain.L - Ain.H) \cdot (V_{\text{ВХ}} - V_{\text{МИН}})}{(V_{\text{МАКС}} - V_{\text{МИН}})} \quad (7.2)$$

где

Ain.L, Ain.H — заданные значения параметров **Ain.L** и **Ain.H**;

V_{ВХ} — текущее значение входного сигнала;

V_{мин}, V_{макс} — минимальное и максимальное значения входного сигнала датчика по данным [таблицы 2.2](#) (мА, мВ или В);

Π_{изм} — измеренное модулем значение параметра.

Пример

В случае использования датчика с выходным током 4...20 мА (тип датчика 11 в параметре **in-t**), контролирующего давление в диапазоне 0...25 атм., в параметре **Ain.L** задается значение **00,00**, в параметре **Ain.H** — значение **25,00**. Дальнейшая обработка и отображение показаний будет производиться в атмосферах.

7.5 Настройка цифровой фильтрации измерений

Для дополнительной защиты от электромагнитных помех в приборе предусмотрен программный цифровой фильтр низких частот. Цифровая фильтрация проводится в два этапа.

На первом этапе фильтрации из текущих измерений входных параметров отфильтровываются значения, имеющие явно выраженные «провалы» или «выбросы». Прибор вычисляет разность между результатами измерений входной величины, выполненных в двух последних циклах опроса, и сравнивает ее с заданным значением, называемым **полосой фильтра**. Если вычисленная разность превышает заданный предел, то производится повторное измерение, полученный результат отбрасывается, а значение полосы фильтра удваивается. В случае подтверждения нового значения фильтр перестраивается (т. е. полоса фильтра уменьшается до исходной) на новое стабильное состояние измеряемой величины. Первый этап фильтрации позволяет защитить прибор от воздействия единичных импульсных и коммутационных помех, возникающих на производстве при работе силового оборудования.

Полоса фильтра задается в единицах измеряемой величины в ПО **OWEN Configurator** индивидуально для каждого датчика. Уменьшение полосы фильтра улучшает помехозащищенность канала измерения, но приводит к замедлению реакции прибора на быстрое изменение входной величины. Поэтому при низком уровне помех или при работе с быстроменяющимися процессами рекомендуется увеличить значение полосы фильтра или отключить действие этого параметра. Во время работы в условиях сильных помех для устранения их влияния на работу прибора следует уменьшить значение полосы фильтра. Данный фильтр может быть отключен установкой значения **0** в параметре **Полоса фильтра**.

На втором этапе фильтрации сигнал сглаживается (демпфируется) с целью устранения шумовых составляющих. Основной характеристикой сглаживающего фильтра является **постоянная времени фильтра**.

Фильтрация происходит по формуле:

$$\Pi = \Pi_{\text{ИЗМ}} \cdot T + \Pi'_{\text{ИЗМ}} \cdot (1 - T) \quad (7.3)$$

где

Π — значение в регистре «Значение аналогового выхода»;

Π_{изм} — значение, измеренное на входе;

Π'_{изм} — значение, измеренное на входе в предыдущий такт измерений;

T = 1 / (k / 10 + 1) — коэффициент сглаживания;

K — постоянная времени фильтра.

Постоянная времени фильтра задается в секундах индивидуально для каждого входа в соответствующем параметре в ПО **OWEN Configurator**.

Увеличение постоянной значения фильтра улучшает помехозащищенность входа измерения, но и одновременно увеличивает его инерционность. То есть, реакция модуля на быстрые изменения входной величины замедляется.

В случае необходимости данный фильтр может быть отключен установкой значения **0** в параметре **Постоянная времени фильтра**.

Временные диаграммы работы цифровых фильтров представлены на [рисунке 7.2](#).

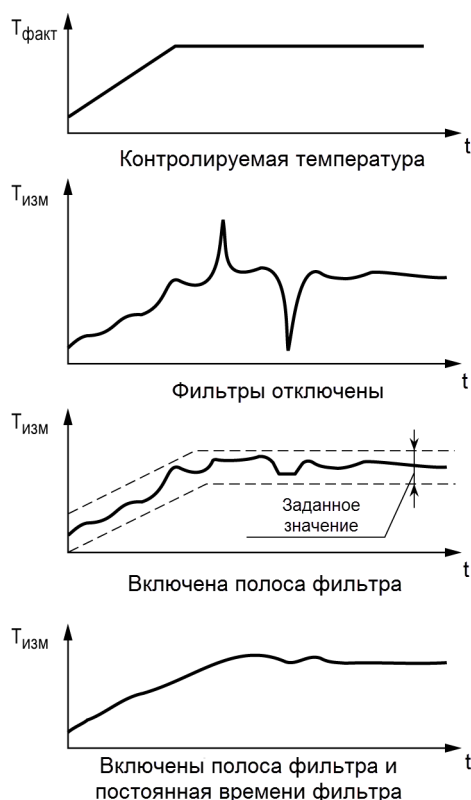


Рисунок 7.2 – Временные диаграммы работы цифровых фильтров

7.6 Коррекция измерительной характеристики датчиков

Для устранения начальной погрешности преобразования входных сигналов измеренное прибором значение может быть откорректировано. В приборе есть два типа коррекции, позволяющие осуществлять сдвиг или наклон характеристики на заданную величину.

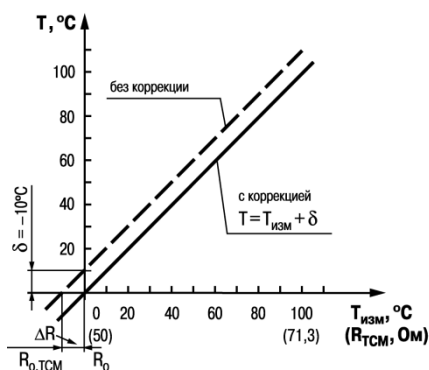


Рисунок 7.3 – Коррекция «сдвиг характеристики»

Сдвиг характеристики применяется:

- для компенсации погрешностей, вносимых сопротивлением подводящих проводов в случае использования двухпроводной схемы подключения ТС;
- в случае отклонения у ТС значения R_0 .

Такая коррекция осуществляется путем прибавления к измеренной величине значения δ . Значение δ задается параметром **Сдвиг** в ПО **OWEN Configurator**. Пример сдвига характеристики для датчика TCM (Cu50) графически представлен на [рисунке 7.3](#).

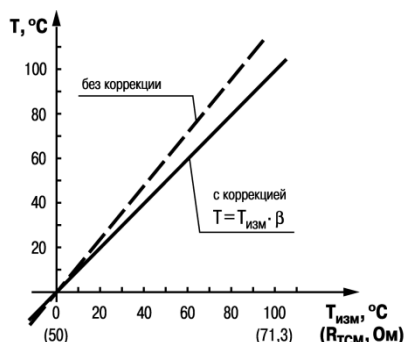


Рисунок 7.4 – Коррекция «наклон характеристики»

Изменение наклона характеристики осуществляется путем умножения измеренной (и скорректированной «сдвигом», если эта коррекция необходима) величины на поправочный коэффициент β , значение которого задается параметром **Наклон** в ПО **OWEN Configurator**. Пример изменения наклона измерительной характеристики графически представлен на [рисунке 7.4](#).

Данный вид коррекции используется, как правило, для компенсации погрешностей самих датчиков (например, при отклонении у термопреобразователей сопротивления параметра α от стандартного значения) или погрешностей, связанных с разбросом сопротивлений шунтирующих резисторов (при работе с преобразователями, выходным сигналом которых является сила тока постоянного напряжения). Значение поправочного коэффициента β задается в безразмерных единицах в диапазоне от **-1** до **10** и перед установкой определяется по формуле:

$$\beta = \frac{\Pi_{\text{факт}}}{\Pi_{\text{изм}}} \quad (7.4)$$

где

$\Pi_{\text{факт}}$ – фактическое значение контролируемой входной величины;

$\Pi_{\text{изм}}$ – измеренное модулем значение той же величины.

Определить необходимость введения поправочного коэффициента можно, измерив максимальное или близкое к нему значение параметра, где отклонение наклона измерительной характеристики наиболее заметно.

Необходимость введения поправочного коэффициента можно определить, измерив максимальное или близкое к нему значение параметра, где отклонение наклона измерительной характеристики наиболее заметно.



ПРЕДУПРЕЖДЕНИЕ

Задание корректирующих значений, отличающихся от заводских установок (**Сдвиг = 000.0** и **Наклон = 1.000**), изменяет стандартные метрологические характеристики модуля и должно производиться только в технически обоснованных случаях квалифицированными специалистами.

Полученная после фильтрации и коррекции результирующая информация об измеренных значениях входных параметров поступает для передачи в сеть.

7.7 Восстановление заводских настроек

Восстановление заводских настроек прибора используется во время установки связи между ПК и прибором в случае утери информации о заданных значениях сетевых параметров прибора.

Для восстановления заводских настроек прибора следует:


1. Отключить питание прибора.
2. Открыть крышку на лицевой панели прибора.
3. Установить переключатель 3 в положение **Включен**.
4. Включить питание прибора. Значения сбросятся на заводские настройки.
5. Установить переключатель 3 в положение **Выключен**.
6. Закрыть крышку на лицевой панели прибора.
7. Перезагрузить питание модуля для записи новых значений параметров.

Таблица 7.1 – Заводские значения сетевых параметров прибора

Параметр	Описание	Заводская установка
bPS	Скорость обмена данными	9600 бит/с
LEn	Длина слова данных	8 бит
PrtY	Тип контроля четности слова данных	Отсутствует
Sbit	Количество стоп-битов в посылке	1
A.Len	Длина сетевого адреса	8 бит
Addr	Базовый адрес прибора	16
Rs.dl	Задержка ответа по RS-485	2 мс



ПРИМЕЧАНИЕ

Для применения новых сетевых настроек следует перезагрузить питание модуля или нажать кнопку  **Перезагрузить устройство** в меню **Проект** ПО OWEN Configurator.

7.8 Обновление встроенного ПО

Встроенное ПО модуля обновляется по интерфейсу RS-485.

Для обновления встроенного ПО следует:

1. Отключить питание прибора.
2. Открыть крышку на лицевой панели прибора.
3. Установить переключатели 1 и 3 в положение **Включен**.
4. Подключить модуль к ПК через преобразователь интерфейсов ([AC4](#), [AC4-M](#) или [AC3-M](#)).
5. Включить питание прибора.



ПРИМЕЧАНИЕ

После включения питания прибора с переключателями 1 и 3 в положении **Включен** модуль находится в режиме обновления встроенного ПО. Индикаторы **Авария** и **RS-485** в этом режиме не светятся.

6. Запустить утилиту для прошивки, которая доступна на странице прибора на сайте www.owen.ru
7. Следовать указаниям программы.

После завершения обновления следует выключить питание прибора и установить переключатели **1** и **3** в положение **Выключен**.



ПРИМЕЧАНИЕ

После обновления встроенного ПО модуля необходимо перезапустить ПО OWEN Configurator.

При включении прибора происходит проверка целостности встроенного ПО.



ВНИМАНИЕ

Отключение питания прибора или обрыв линии RS-485 в процессе обновления встроенного ПО может привести к потере его целостности и выходу прибора из строя.



ПРИМЕЧАНИЕ

Если режим обновления встроенного ПО выключен и индикатор «Авария» мигает, то нарушена целостность встроенного ПО.


Для восстановления работы прибора повторите процедуру обновления встроенного ПО в соответствии с содержанием настоящего раздела.

8 Интерфейс RS-485

8.1 Базовый адрес прибора в сети RS-485

Каждый прибор в сети RS-485 должен иметь свой уникальный базовый адрес. Базовый адрес прибора задается в ПО OWEN Configurator.

Таблица 8.1 – Адресация в сети RS-485

Параметр	Значение
Протокол ОВЕН*	
Диапазон значений базового адреса при 8-битной адресации	от 16 до 240
Диапазон значений базового адреса при 11-битной адресации	от 16 до 2047
Широковещательный адрес при 8-битной адресации	255
Широковещательный адрес при 11-битной адресации	2040
Базовый адрес прибора по умолчанию	16
Базовый адрес каждого следующего прибора	[базовый адрес предыдущего прибора]** + 8
Протокол Modbus	
Диапазон значений базового адреса	от 1 до 255
 ПРИМЕЧАНИЕ	
	* Длина базового адреса определяется параметром A.Len во время задания сетевых настроек. В адресе может быть 8 или 11 бит.
	** Базовый адрес прибора должен быть кратен 8 и при 8-битной, и при 11-битной адресации.

8.2 Протокол ОВЕН

По протоколу ОВЕН опрос аналоговых входов и счетчиков производится через оперативные параметры прибора (см. [Приложение Б](#)).

Во время работы по протоколу ОВЕН прибор использует единственный оперативный параметр **rEAd**, служащий для передачи результата измерений одного входа прибора. Тип параметра **rEAd** – число с плавающей точкой (Float) с модификатором времени.

Для получения значений с каждого из восьми входов прибора следует получить значение параметра **rEAd** с каждого из восьми сетевых адресов прибора.

Для обмена данными следует в параметре **Порядок байт для оперативных Float** установить значение **0 – не менять** и занести в список опроса Мастера сети ОВЕН: имя оперативного параметра, его тип данных и адрес. Эти же сведения также следует указать в сетевых фильтрах приборов-получателей данных.

Конфигурационные параметры имеют также индекс – цифру, отличающую параметры однотипных элементов. Индекс передается вместе со значением параметра.

Оперативные параметры не имеют индекса. Они индексируются через сетевой адрес. В приборе есть несколько оперативных параметров.

Адресация оперативных параметров протокола ОВЕН

Каждый вход прибора имеет собственный сетевой адрес. Таким образом, прибор занимает 16 адресов в адресном пространстве сети RS-485. Адреса прибора должны следовать подряд. Для удобства задания адресов задается только Базовый адрес, который соответствует адресу Входа 1. Для каждого последующего входа адрес увеличивается на 1.

Пример

Пусть Базовый адрес прибора (параметр **Addr**) равен 32. Тогда для считывания значения счетчика первого дискретного входа надо прочитать **r.Cou** с сетевым адресом 32, для считывания значения счетчика второго дискретного входа – параметр **r.Cou** с сетевым адресом 33 и т. д.

Таблица 8.2 – Оперативные параметры прибора

	Вход 1	Вход 2	Вход 3	Вход 4	Вход 5	...	Вход 16
Расчет сетевого адреса	Базовый адрес						
(Addr)		Addr + 1	Addr + 2	Addr + 3	Addr + 4	...	Addr + 7
Сетевой адрес Входа	32	33	34	35	36	...	39

Список параметров протокола ОВЕН приведен в [Приложении Б](#).

8.3 Протокол Modbus

Протокол Modbus поддерживает два режима передачи данных — ASCII или RTU.

Чтение осуществляется функциями 0x03 (Read Holding Registers) или 0x04 (Read Input Registers), запись – 0x06 (Write Single Register) или 0x10 (Write Multiple Registers).

Результаты измерения представляются в следующих форматах:

- четырехбайтовые значения с плавающей точкой (без времени);
- двухбайтовое целочисленное значение.

Целое число – это результат измерения, умноженный на 10 в степени, заданной параметром **Положение десятичной точки**. Значение параметра **Положение десятичной точки** может быть равно от 0 до 7 и задается отдельно для каждого канала.



ПРЕДУПРЕЖДЕНИЕ

Если задать параметру **Положение десятичной точки** значения 6 и 7 может возникнуть ситуация, когда измеренное значение, умноженное на 10 в степени **Положение десятичной точки**, будет больше 32767 или меньше –32768 (для значений со знаком) или больше 65535 (для значений без знака). Такие значения не могут быть переданы в формате числа int16. Это следует учитывать при задании значения параметра **Положение десятичной точки**.

Время измерения – это циклическое время с шагом 0,01 секунды, передаваемое в двух байтах. Время точно соответствует времени проведения измерения в данном канале и при работе с ним. Во время вычисления дифференциальной составляющей при ПИД-регулировании можно не учитывать задержку передачи по сети RS-485. Отсчет циклического времени начинается при включении прибора, и каждые 65536 тактов (что соответствует 655,36 секундам) время обнуляется.

Список всех регистров протокола Modbus приведен в [Приложении А](#).

8.4 Диагностика работы датчиков и исключительные ситуации

В процессе работы прибор контролирует работоспособность подключенных к нему датчиков. В случае обнаружения неисправности любого из них модуль передает сообщение об ошибке по сетевому интерфейсу RS-485.

Ошибки формируются:

- во время работы с ТС в случае их обрыва или короткого замыкания;
- во время работы с ТП в случае их обрыва, а также при увеличении температуры свободных концов термопар выше 90 °С или при ее уменьшении ниже минус 10 °С;
- во время работы с любым типом датчиков в случае получения результатов измерений, выходящих за установленные для данного датчика границы диапазона контроля.

Из-за введенной в прибор диагностики короткого замыкания ТС прибор воспринимает сигналы сопротивления менее 25 Ом как недостоверные, в связи с этим датчик 0...2000 Ом не может измерять сигналы в диапазоне от 0 до 25 Ом (от 0 до 1,26 % диапазона).

При использовании входа в режиме измерения напряжения 0...1 В на клеммах АИХ-1, АИХ-2 прибора присутствует напряжение порядка 2 В, необходимое для работы схемы детектора обрыва. Максимальный ток создаваемый схемой детектора обрыва составляет не более 5 мкА. Для исключения влияния детектора обрыва на работу датчиков с высоким выходным сопротивлением рекомендуется установить резистор номиналом 10 кОм в соответствии со схемой на [рисунке 8.1](#).

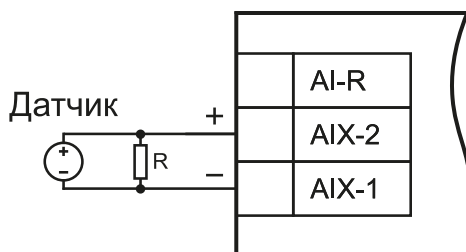


Рисунок 8.1 – Подключение резистора (R = 10 кОм)

Если произошла исключительная ситуация (например, обрыв датчика), то при исправном приборе происходит передача специализированного пакета.

В случае передачи кода исключительной ситуации во время обмена по протоколу ОВЕН передается пакет, в поле данных которого идет однобайтовая посылка. Байт содержит первые 4 бита равные 1, вторые 4 бита содержат код исключительной ситуации.

В случае возникновения ошибки на входе в регистр статуса входа и в старший байт регистра значения (тип float) передается код ошибки (см. [таблицу 8.3](#)).

Таблица 8.3 – Коды статусов входа

Статус входа	Для протокола Modbus и ОВЕН: значение в старшем байте регистра измерения (тип Float 32)	Для протокола Modbus: значение в регистре статуса
Измерение успешно	—	0x00
Значение заведомо неверно	0xF0	—
Данные не готовы. Следует дождаться результатов первого измерения после включения прибора	0xF6	0x06
Датчик отключен	0xF7	0x07
Велика температура свободных концов ТП	0xF8	0x08
Мала температура свободных концов ТП	0xF9	0x09

Продолжение таблицы 8.3

Статус входа	Для протокола Modbus и ОВЕН: значение в старшем байте регистра измерения (тип Float 32)	Для протокола Modbus: значение в регистре статуса
Измеренное значение слишком велико	0xFA	0x0A
Измеренное значение слишком мало	0xFB	0x0B
Короткое замыкание датчика	0xFC	0x0C
Обрыв датчика*	0xFD	0x0D
Отсутствие связи с АЦП	0xFE	0x0E
Некорректный калибровочный коэффициент	0xFF	0x0F

**ПРИМЕЧАНИЕ**

* Обрыв датчиков с выходными сигналами 0...5 мА или 0...20 мА не может быть диагностирован прибором. В таком случае на канале будет установлен статус «Измерение успешно».

8.5 Режим «Авария»

В случае отсутствия запросов от Мастера сети RS-485 по истечении времени сетевого тайм-аута включается индикатор «Авария».

**ВНИМАНИЕ**

После включения питания прибора включается индикатор «Авария». Прибор ожидает первого запроса от Мастера сети. Исключение – режим обновления встроенного ПО (см. [раздел 7.8](#)).

Сетевой тайм-аут задается пользователем в ПО OWEN Configurator. Для отключения режима «Авария» следует установить параметр **Максимальный сетевой тайм-аут** равным 0.

**ПРИМЕЧАНИЕ**

Заводская настройка параметра **Максимальный сетевой тайм-аут** – 30 секунд.

9 Техническое обслуживание

9.1 Техническое обслуживание

Во время выполнения работ по техническому обслуживанию прибора следует соблюдать требования безопасности из [раздела 3](#).

Техническое обслуживание прибора проводится не реже одного раза в 6 месяцев и включает следующие процедуры:

- проверка крепления прибора;
- проверка винтовых соединений;
- удаление пыли и грязи с клеммника прибора.

10 Транспортирование и хранение

Прибор должен транспортироваться в закрытом транспорте любого вида. В транспортных средствах тара должна крепиться согласно правилам, действующим на соответствующих видах транспорта, кроме негерметизированных отсеков самолета.

Прибор должен транспортироваться при следующих условиях:

- температура окружающего воздуха от -25 до $+55$ °С;
- относительная влажность воздуха от 10 до 95 % (без конденсации влаги);
- атмосферное давление от 84,0 до 106,7 кПа.

По устойчивости к механическим воздействиям при транспортировании прибор соответствует ГОСТ IEC 61131-2-2012.

Прибор следует перевозить в транспортной таре поштучно или в контейнерах.

Условия хранения в таре на складе изготовителя и потребителя должны соответствовать условиям 1 по ГОСТ 15150-69. В воздухе не должны присутствовать агрессивные примеси.

Прибор следует хранить на стеллажах.

11 Упаковка

Прибор упаковывается в соответствии с ГОСТ 23088-80 в потребительскую тару, выполненную из коробочного картона согласно ГОСТ 7933-89.

Для почтовой пересылки прибор упаковывается в соответствии с ГОСТ 9181-74.

12 Маркировка

На корпус прибора нанесены:

- условное обозначение;
- степень защиты корпуса по ГОСТ 14254-2015;
- род питающего тока, напряжение и частота питания;
- потребляемая мощность;
- класс защиты от поражения электрическим током по ГОСТ 12.2.007.0-75;
- знак утверждения типа средств измерений;
- знак обращения продукции на рынке государств-членов Таможенного Союза;
- страна-изготовитель;
- заводской номер прибора, месяц и год выпуска;
- товарный знак.

На потребительскую тару нанесены:

- наименование и условное обозначение прибора;
- знак обращения продукции на рынке государств-членов Таможенного Союза;
- заводской номер прибора;
- почтовый адрес офиса ООО «Производственное объединение ОВЕН»;
- дата упаковки.

13 Комплектность

Наименование	Количество
Модуль	1 шт.
Паспорт и Гарантийный талон	1 экз.
Руководство по эксплуатации	1 экз.



ПРИМЕЧАНИЕ

Изготовитель оставляет за собой право внесения дополнений в комплектность прибора.

14 Гарантийные обязательства

Изготовитель гарантирует соответствие прибора требованиям ТУ при соблюдении условий эксплуатации, транспортирования, хранения и монтажа.

Гарантийный срок эксплуатации – **24 месяца** со дня продажи.

В случае выхода прибора из строя в течение гарантийного срока при соблюдении условий эксплуатации, транспортирования, хранения и монтажа предприятие-изготовитель обязуется осуществить его бесплатный ремонт или замену.

Порядок передачи прибора в ремонт содержится в паспорте и в гарантийном талоне.

Приложение А. Регистры обмена по протоколу Modbus



ПРИМЕЧАНИЕ

В столбце **Значение** заводские значения параметров выделены *жирным курсивом*.

Таблица А.1 – Регистры протокола Modbus

Параметр	Значение	Тип	Адрес регистра	
			(Hex)	(Dec)
Версия прошивки	—	String8	0xF010	61456
Имя прибора	—	String8	0xF000	61440
Скорость обмена, кбит/с	0 – 2,4; 1 – 4,8; 2 – 9,6; 3 – 14,4; 4 – 19,2; 5 – 28,8; 6 – 38,4; 7 – 57,6; 8 – 115,2	Uint16	0x0209	0521
Размер данных, бит	0 – 7; 1 – 8	Uint16	0x020A	0522
Количество стоп-бит	0 – 1 стоп-бит; 1 – 2 стоп-бита	Uint16	0x020B	0523
Контроль четности	0 – отсутствует (no); 1 – четность (Even); 2 – нечетность (Odd)	Uint16	0x020C	0524
Адрес прибора	1...255	Uint16	0x020F	0527
Задержка ответа, мс	0...45	Uint16	0x020D	0525
Максимальный сетевой тайм-аут, с	0...600	Uint16	0x0030	0048
Максимальная загрузка АЦП	0 – включено; 1 – выключено	Uint16	0x1001	4097
Порядок байт для оперативных FLOAT	0 – не менять; 1 – инверсия байтов; 2 – инверсия регистров; 3 – инверсия байтов и регистров;	Uint16	0x0BB8	3000
Режим работы автоматической коррекции по температуре свободных концов ТП	0 – включено; 1 – выключено	Uint16	0x1000	4096
Тип датчика (вход 1)	См. Приложение В	Uint32	0x1004	4100
Сдвиг (вход 1)	–10000...10000	Float32	0x1008	4104
Наклон (вход 1)	–1...10	Float32	0x100A	4106
Верхняя граница измерения AIN.H (вход 1)	–10000...10000	Float32	0x100C	4108
Нижняя граница измерения AIN.L (вход 1)	–10000...10000	Float32	0x100E	4110
Период измерения (вход 1), мс	600...10000	Uint16	0x1011	4113
Полоса фильтра (вход 1)	0...100	Uint16	0x1006	4102
Постоянная времени фильтра (вход 1)	0...65535	Uint16	0x1010	4112
Положение десятичной точки (вход 1)	0...7	Uint16	0x1007	4103
Тип датчика (вход 2)	См. Приложение В	Uint32	0x1014	4116
Сдвиг (вход 2)	–10000...10000	Float32	0x1018	4120

Продолжение таблицы А.1

Параметр	Значение	Тип	Адрес регистра	
			(Hex)	(Dec)
Наклон (вход 2)	-1...10	Float32	0x101A	4122
Верхняя граница измерения AIN.H (вход 2)	-10000...10000	Float32	0x101C	4124
Нижняя граница измерения AIN.L (вход 2)	-10000...10000	Float32	0x101E	4126
Период измерения (вход 2), мс	600...10000	Uint16	0x1021	4129
Полоса фильтра (вход 2)	0...100	Uint16	0x1016	4118
Постоянная времени фильтра (вход 2)	0...65535	Uint16	0x1020	4128
Положение десятичной точки (вход 2)	0...7	Uint16	0x1017	4119
Тип датчика (вход 3)	См. Приложение В	Uint32	0x1024	4132
Сдвиг (вход 3)	-10000...10000	Float32	0x1028	4136
Наклон (вход 3)	-1...10	Float32	0x102A	4138
Верхняя граница измерения AIN.H (вход 3)	-10000...10000	Float32	0x102C	4140
Нижняя граница измерения AIN.L (вход 3)	-10000...10000	Float32	0x102E	4142
Период измерения (вход 3), мс	600...10000	Uint16	0x1031	4145
Полоса фильтра (вход 3)	0...100	Uint16	0x1026	4134
Постоянная времени фильтра (вход 3)	0...65535	Uint16	0x1030	4144
Положение десятичной точки (вход 3)	0...7	Uint16	0x1027	4135
Тип датчика (вход 4)	См. Приложение В	Uint32	0x1034	4148
Сдвиг (вход 4)	-10000...10000	Float32	0x1038	4152
Наклон (вход 4)	-1...10	Float32	0x103A	4154
Верхняя граница измерения AIN.H (вход 4)	-10000...10000	Float32	0x103C	4156
Нижняя граница измерения AIN.L (вход 4)	-10000...10000	Float32	0x103E	4158
Период измерения (вход 4), мс	600...10000	Uint16	0x1041	4161
Полоса фильтра (вход 4)	0...100	Uint16	0x1036	4150
Постоянная времени фильтра (вход 4)	0...65535	Uint16	0x1040	4160
Положение десятичной точки (вход 4)	0...7	Uint16	0x1037	4151
Тип датчика (вход 5)	См. Приложение В	Uint32	0x1044	4164
Сдвиг (вход 5)	-10000...10000	Float32	0x1048	4168
Наклон (вход 5)	-1...10	Float32	0x104A	4170
Верхняя граница измерения AIN.H (вход 5)	-10000...10000	Float32	0x104C	4172
Нижняя граница измерения AIN.L (вход 5)	-10000...10000	Float32	0x104E	4174
Период измерения (вход 5), мс	600...10000	Uint16	0x1051	4177
Полоса фильтра (вход 5)	0...100	Uint16	0x1046	4166
Постоянная времени фильтра (вход 5)	0...65535	Uint16	0x1050	4176
Положение десятичной точки (вход 5)	0...7	Uint16	0x1047	4167
Тип датчика (вход 6)	См. Приложение В	Uint32	0x1054	4180
Сдвиг (вход 6)	-10000...10000	Float32	0x1058	4184
Наклон (вход 6)	-1...10	Float32	0x105A	4186
Верхняя граница измерения AIN.H (вход 6)	-10000...10000	Float32	0x105C	4188
Нижняя граница измерения AIN.L (вход 6)	-10000...10000	Float32	0x105E	4190
Период измерения (вход 6), мс	600...10000	Uint16	0x1061	4193
Полоса фильтра (вход 6)	0...100	Uint16	0x1056	4182
Постоянная времени фильтра (вход 6)	0...65535	Uint16	0x1060	4192
Положение десятичной точки (вход 6)	0...7	Uint16	0x1057	4183
Тип датчика (вход 7)	См. Приложение В	Uint32	0x1064	4196

Продолжение таблицы А.1

Параметр	Значение	Тип	Адрес регистра	
			(Hex)	(Dec)
Сдвиг (вход 7)	-10000...10000	Float32	0x1068	4200
Наклон (вход 7)	-1...10	Float32	0x106A	4202
Верхняя граница измерения AIN.H (вход 7)	-10000...10000	Float32	0x106C	4204
Нижняя граница измерения AIN.L (вход 7)	-10000...10000	Float32	0x106E	4206
Период измерения (вход 7), мс	600...10000	Uint16	0x1071	4209
Полоса фильтра (вход 7)	0...100	Uint16	0x1066	4198
Постоянная времени фильтра (вход 7)	0...65535	Uint16	0x1070	4208
Положение десятичной точки (вход 7)	0...7	Uint16	0x1067	4199
Тип датчика (вход 8)	См. Приложение В	Uint32	0x1074	4212
Сдвиг (вход 8)	-10000...10000	Float32	0x1078	4216
Наклон (вход 8)	-1...10	Float32	0x107A	4218
Верхняя граница измерения AIN.H (вход 8)	-10000...10000	Float32	0x107C	4220
Нижняя граница измерения AIN.L (вход 8)	-10000...10000	Float32	0x107E	4222
Период измерения (вход 8), мс	600...10000	Uint16	0x1081	4225
Полоса фильтра (вход 8)	0...100	Uint16	0x1076	4214
Постоянная времени фильтра (вход 8)	0...65535	Uint16	0x1080	4224
Положение десятичной точки (вход 8)	0...7	Uint16	0x1077	4215
Значение на входе FLOAT 1	—	Float32	0x0004	4
Значение на входе FLOAT 2	—	Float32	0x000A	10
Значение на входе FLOAT 3	—	Float32	0x0010	16
Значение на входе FLOAT 4	—	Float32	0x0016	22
Значение на входе FLOAT 5	—	Float32	0x001C	28
Значение на входе FLOAT 6	—	Float32	0x0022	34
Значение на входе FLOAT 7	—	Float32	0x0028	40
Значение на входе FLOAT 8	—	Float32	0x002E	46
Циклическое время измерения на входе 1	0...65535	Uint16	0x0003	3
Циклическое время измерения на входе 2	0...65535	Uint16	0x0009	9
Циклическое время измерения на входе 3	0...65535	Uint16	0x000F	15
Циклическое время измерения на входе 4	0...65535	Uint16	0x0015	21
Циклическое время измерения на входе 5	0...65535	Uint16	0x001B	27
Циклическое время измерения на входе 6	0...65535	Uint16	0x0021	33
Циклическое время измерения на входе 7	0...65535	Uint16	0x0027	39
Циклическое время измерения на входе 8	0...65535	Uint16	0x002D	45
Значение Integer на входе 1	—	Int16	0x0001	1
Значение Integer на входе 2	—	Int16	0x0007	7
Значение Integer на входе 3	—	Int16	0x000D	13
Значение Integer на входе 4	—	Int16	0x0013	19
Значение Integer на входе 5	—	Int16	0x0019	25
Значение Integer на входе 6	—	Int16	0x001F	31
Значение Integer на входе 7	—	Int16	0x0025	37
Значение Integer на входе 8	—	Int16	0x002B	43
Статус входа 1	см. таблицу 8.3	Uint16	0x0002	2
Статус входа 2	см. таблицу 8.3	Uint16	0x0008	8
Статус входа 3	см. таблицу 8.3	Uint16	0x000E	14

Продолжение таблицы А.1

Параметр	Значение	Тип	Адрес регистра	
			(Hex)	(Dec)
Статус входа 4	см. таблицу 8.3	Uint16	0x0014	20
Статус входа 5	см. таблицу 8.3	Uint16	0x001A	26
Статус входа 6	см. таблицу 8.3	Uint16	0x0020	32
Статус входа 7	см. таблицу 8.3	Uint16	0x0026	38
Статус входа 8	см. таблицу 8.3	Uint16	0x002C	44

**ПРИМЕЧАНИЕ**

Запись в регистры осуществляется командами 06 (0x06) и 16 (0x10), чтение – командами 03 или 04 (прибор поддерживает обе команды).

**ВНИМАНИЕ**

Невозможно использование в приборе следующих сочетаний сетевых параметров:

- размер данных – 7 бит, 1 стоп-бит, контроль четности отсутствует;
- размер данных – 7 бит, 2 стоп-бита, контроль четности отсутствует.

Приложение Б. Параметры прибора для протокола ОВЕН

Таблица Б.1 – Конфигурационные параметры

Имя параметра	Hash-свертка	Описание	Тип	Индексация	Диапазон значений	Атрибуты	Заводская установка	Комментарии
Общие параметры								
dEv	D681	Название прибора	ASCII	без индекса	до 8 символов	нет атрибутов	MV110-8A	—
vEr	2D5B	Версия прошивки	ASCII	без индекса	до 8 символов	нет атрибутов	—	—
Сетевые параметры								
bPs	B760	Скорость обмена данными	Byte	без индекса	0: 2400 1: 4800 2: 9600 3: 14400 4: 19200 5: 28800 6: 38400 7: 57600 8: 115200	обычные атрибуты	9600	[бит/с]
LEn	523F	Длина слова данных	Byte	без индекса	0: 7 1: 8	обычные атрибуты	8	—
PrtY	E8C4	Тип контроля четности слова данных	Byte	без индекса	0: отсутствует (no) 1: четность (even) 0: нечетность (odd)	обычные атрибуты	no	—
Sbit	B72E	Количество стоп-битов в посылке	Byte	без индекса	0: 1 стоп-бит 1: 2 стоп-бита	обычные атрибуты	1 стоп-бит	—
A.Len	1ED2	Длина сетевого адреса	Byte	без индекса	0: 8 1: 11	обычные атрибуты	8	[бит]
Addr	9F62	Базовый адрес прибора	int	без индекса	16...240 для A.Len = 8 16...2047 для A.Len = 11	обычные атрибуты	16	—
t.out	BEC7	Максимальный сетевой таймаут	int	без индекса	0...600	обычные атрибуты	30	[с]

Продолжение таблицы Б.1

Имя параметра	Hash-свертка	Описание	Тип	Индексация	Диапазон значений	Атрибуты	Заводская установка	Комментарии
Rs.dL	CBF5	Задержка ответа по сети RS-485	int	без индекса	0...45	обычные атрибуты	2	[мс]
Cj.-C	FA68	Режим работы автоматической коррекции по температуре свободных концов ТП	Byte	без индекса	0: Выключен 1: Включен	обычные атрибуты	Включен	—
Входы \ Вход № ... (индексация от 0 до 7 включительно)								
in-t	932D	Тип датчика	См. Приложение В	0,1...7	значение из перечня	обычные атрибуты	Датчик отключен	—
in.Fd	1659	Постоянная времени фильтра	uint16	0,1...7	0...65535	обычные атрибуты	0	—
ltrl	7F16	Период опроса датчика	uint16	0,1...7	600...10000	обычные атрибуты	3000	[мс]
in.SH	F6AB	Сдвиг характеристики датчика	float32	0,1...7	-10000.0...10000.0	обычные атрибуты	0.0	—
in.SL	20B6	Наклон характеристики датчика	float32	0,1...7	-1.0...10.0	обычные атрибуты	1.0	—
in.FG	340A	Полоса цифрового фильтра	uint16	0,1...7	0...100	обычные атрибуты	0.0	—
Ain.L	34E0	Нижнее значение параметра, измеряемое активным датчиком	float32	0,1...7	-10000.0...10000.0	обычные атрибуты	0.0	—

Продолжение таблицы Б.1

Имя параметра	Hash-свертка	Описание	Тип	Индексация	Диапазон значений	Атрибуты	Заводская установка	Комментарии
Ain.H	E2FD	Верхнее значение параметра, измеряемое активным датчиком	float32	0,1...7	-10000.0...10000.0	обычные атрибуты	100.0	—
dP	B3EB	Смещение десятичной точки	uint16	0,1...7	0...7	обычные атрибуты	1	—



ВНИМАНИЕ

Невозможно использование в приборе следующих сочетаний сетевых параметров:

- **PrtY=0; Sbit=0; Len=0** (контроль четности отсутствует, 1 стоп-бит, 7 бит);
- **PrtY=0; Sbit=1; Len=0** (контроль четности отсутствует, 2 стоп-бита, 7 бит).

Таблица Б.2 – Оперативные параметры

Имя параметра	Hash-свертка	Описание	Тип	Индексация	Диапазон значений	Атрибуты	Комментарии
rEAD	8784	Измеренная величина	Число с плавающей точкой Float32 + модификатор времени	По аналоговым входам от 0 до 7	Без ограничений	обычные атрибуты	При штатной ситуации (6 байт): измеренная величина (4 байта) + время ее измерения 0,01 с При нештатной ситуации (1 байт): см. таблицу 8.3

Таблица Б.3 – Форматы представления данных

Сокращенная мнемоника	Характеристика
Float32	Значение параметра представляет собой 32-разрядное число с плавающей точкой
unsigned int16	16-разрядное беззнаковое число с односторонней десятичной точкой
ASCII	Параметр, отображаемый не в виде числа, а как последовательность символов (от 1 до 15 ASCII-символов)
STORED_DOT	Значение параметра представляет собой знаковое число с односторонней десятичной точкой
Перечень значений	Значение представляет собой восьмиразрядное целое число. Каждое представленное значение ассоциируется в конфигураторе с текстом

Приложение В. Коды датчиков

Таблица В.1 – Коды типов датчиков

Значение в регистре «тип датчика»	Тип датчика
0	Датчик отключен
1	Cu 100 ($\alpha = 0,00426 \text{ } ^\circ\text{C}^{-1}$)
2	Cu 50 ($\alpha = 0,00426 \text{ } ^\circ\text{C}^{-1}$)
3	Pt 100 ($\alpha = 0,00385 \text{ } ^\circ\text{C}^{-1}$)
4	100П ($\alpha = 0,00391 \text{ } ^\circ\text{C}^{-1}$)
5	ТХК (L)
6	ТХА (K)
7	Датчик (-50...+50) мВ
8	Pt 50 ($\alpha = 0,00385 \text{ } ^\circ\text{C}^{-1}$)
9	50П ($\alpha = 0,00391 \text{ } ^\circ\text{C}^{-1}$)
10	50М ($\alpha = 0,00428 \text{ } ^\circ\text{C}^{-1}$)
11	Датчик (4...20) мА
12	Датчик (0...20) мА
13	Датчик (0...5) мА
14	Датчик (0...1) В
15	100М ($\alpha = 0,00428 \text{ } ^\circ\text{C}^{-1}$)
16	ТСМ гр.23 (53 Ом)
17	ТПР (В)
18	ТПП (S)
19	ТПП (R)
20	ТНН (N)
21	ТЖК (J)
22	ТВР (A-1)
23	ТВР (A-2)
24	ТВР (A-3)
25	ТМК (T)
26	Датчики контактные (сухие)
27	Ni 100 ($\alpha = 0,00617 \text{ } ^\circ\text{C}^{-1}$)
28	Cu 500 ($\alpha = 0,00426 \text{ } ^\circ\text{C}^{-1}$)
29	500М ($\alpha = 0,00428 \text{ } ^\circ\text{C}^{-1}$)
30	Pt 500 ($\alpha = 0,00385 \text{ } ^\circ\text{C}^{-1}$)
31	500П ($\alpha = 0,00391 \text{ } ^\circ\text{C}^{-1}$)
32	Ni 500 ($\alpha = 0,00617 \text{ } ^\circ\text{C}^{-1}$)
33	Cu 1000 ($\alpha = 0,00426 \text{ } ^\circ\text{C}^{-1}$)
34	1000М ($\alpha = 0,00428 \text{ } ^\circ\text{C}^{-1}$)
35	Pt 1000 ($\alpha = 0,00385 \text{ } ^\circ\text{C}^{-1}$)
36	1000П ($\alpha = 0,00391 \text{ } ^\circ\text{C}^{-1}$)
37	Ni 1000 ($\alpha = 0,00617 \text{ } ^\circ\text{C}^{-1}$)
38	Датчик (25...900) Ом
39	Датчик (25...2000) Ом



Россия, 111024, Москва, 2-я ул. Энтузиастов, д. 5, корп. 5
тел.: +7 (495) 641-11-56, факс: (495) 728-41-45
тех. поддержка 24/7: 8-800-775-63-83, support@owen.ru
отдел продаж: sales@owen.ru
www.owen.ru
рег.:1-RU-32147-1.29