

ДЗ-1-СН4

Сигнализатор загазованности

Руководство по эксплуатации КУВФ.421451.006-01 РЭ

1 Введение

Настоящее руководство по эксплуатации предназначено для ознакомления обслуживающего персонала с устройством, конструкцией, принципом действия, эксплуатацией и техническим обслуживанием сигнализатора (детектора) загазованности одноканального ДЗ-1-СН4 (далее по тексту – «прибор»).

Подключать, настраивать и проводить техническое обслуживание прибора должен только квалифицированный специалист после прочтения настоящего руководства по эксплуатации.

Прибор выпускается в соответствии с ТУ 26.51.53-003-46526536-2018.

2 Назначение и функции

Прибор предназначен для непрерывного контроля содержания природного газа (метана – CH_4 по ГОСТ 5542) в воздушной среде жилых, административных, производственных зданий и сооружений (в газовых котельных, подвалах, гаражах и т. д.) и сигнализации о превышении установленного порогового значения дозврывоопасной концентрации природного газа в воздухе.

Прибор является стационарным устройством непрерывного действия, со встроенной световой и звуковой сигнализацией, и конвекционным способом контроля среды.

Прибор конструктивно выполнен в пластмассовом корпусе настенного крепления. Габаритные и установочные размеры прибора приведены на *рисунке 1*.

Прибор имеет одно выходное устройство (электромеханическое реле с перекидными контактами), которое может управлять внешним оборудованием: газовым отсечным клапаном, сиреной, дополнительной световой сигнализацией, вентиляцией и т. п., при условии соответствия мощности подключаемой нагрузки значению, указанному в *таблице 1*.

3 Технические характеристики и условия эксплуатации

3.1 Технические характеристики

Таблица 1 – Технические характеристики прибора

Наименование	Значение
Контролируемый газ	CH_4 (метан)
Метод отбора пробы	Диффузионный
Тип чувствительных элементов (ЧЭ)	Полупроводниковый
Диапазон обнаружения	330...6670 мг/м ³
Время готовности к работе после включения питания, не более	60 мин
Время установления рабочего режима, не более	90 с
Период обновления результатов	1 с
Виды сигнализации	световая; звуковая
Порог срабатывания сигнализации	10 % НКПР* (2900 мг/м ³)
Основная абсолютная погрешность срабатывания	± 5 % НКПР (± 1450 мг/м ³)
Уровень громкости звуковой сигнализации на расстоянии 1 м, не менее	70 дБ
Количество выходных устройств	1
Тип выходного устройства	Электромагнитное реле, 250 В АС
Максимальный коммутируемый ток	5 А
Коммутируемая мощность, не более	500 ВА
Диапазон напряжения питания от сети переменного тока	100...250 В, частота 50 \pm 1 Гц
Мощность потребления, не более	2 ВА
Степень защиты оболочки от внешнего воздействия по ГОСТ 14254	IP20
Габаритные размеры	84 × 84 × 36 мм
Масса, не более	0,1 кг
Средний срок службы, не менее	10 лет



ПРИМЕЧАНИЕ

* НКПР – нижний концентрационный порог распространения пламени (по ГОСТ Р 52350.29.1).

3.2 Условия эксплуатации

Прибор предназначен для эксплуатации в следующих условиях:

- закрытые взрывоопасные помещения без агрессивных паров и газов;
- температура окружающего воздуха от –20 до +50 °С;
- относительная влажность от 15 до 90 % при +25 °С без конденсации влаги;
- атмосферное давление от 80 до 120 кПа.

4 Меры безопасности

По способу защиты от поражения электрическим током прибор соответствует классу защиты II по ГОСТ 12.2.007.0.

Во время эксплуатации, технического обслуживания и проверки следует соблюдать требования следующих документов:

- ГОСТ 12.3.019;
- «Правила эксплуатации электроустановок потребителей»;
- «Правила охраны труда при эксплуатации электроустановок».

Не допускается попадание влаги на контакты выходного разъема и внутренние электроэлементы прибора. Прибор запрещено использовать в агрессивных средах с содержанием в атмосфере кислот, щелочей, масел и т. п.

Любые подключения к прибору и работы по его техническому обслуживанию следует производить только при отключенном питании.

5 Монтаж

Прибор контролирует концентрацию CH_4 в воздухе с помощью металлооксидного полупроводникового чувствительного элемента, принцип действия которого основан на изменении проводимости сенсора в зависимости от концентрации CH_4 в воздухе. Чувствительный элемент обладает высокой чувствительностью и селективностью к CH_4 .

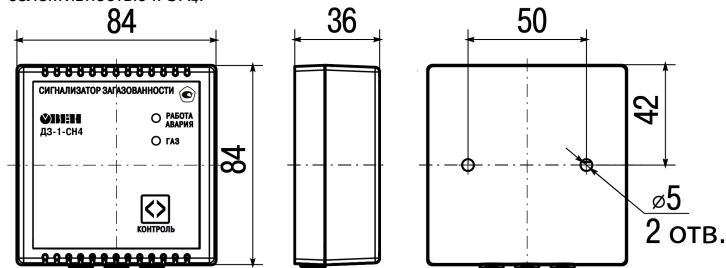


Рисунок 1 – Габаритные и установочные размеры прибора

Рекомендации по установке прибора:

- места возможной утечки или скопления CH_4 в отдалении (не менее 2 м по горизонтали) от отверстий для вентиляции и нагнетания воздуха, топков котлов, газовых плит и других нагревательных устройств, в месте, где чаще всего пребывают или могут находиться люди;
- высота установки прибора должна лежать в пределах 2,5–3,0 м от уровня пола, но не менее 0,3 м от потолка;
- один прибор контролирует площадь примерно 50 м², и если пространство значительно больше или разделено на несколько частей, то приборы должны быть установлены в каждой части помещения;
- расстояние от прибора до потенциального источника газа не должно превышать 8 м (по потолку), прибор не должен быть отделен от потенциального источника газа перегородкой выше 0,3 м (балка, кессоны на потолке).



ПРЕДУПРЕЖДЕНИЕ

Указанное выше расстояние от источников газа относится к пространству однородному по температуре, без механических преград, без принудительной циркуляции воздуха, без гравитационной вентиляции. При надлежащем размещении прибора должны быть учтены все перечисленные факторы.

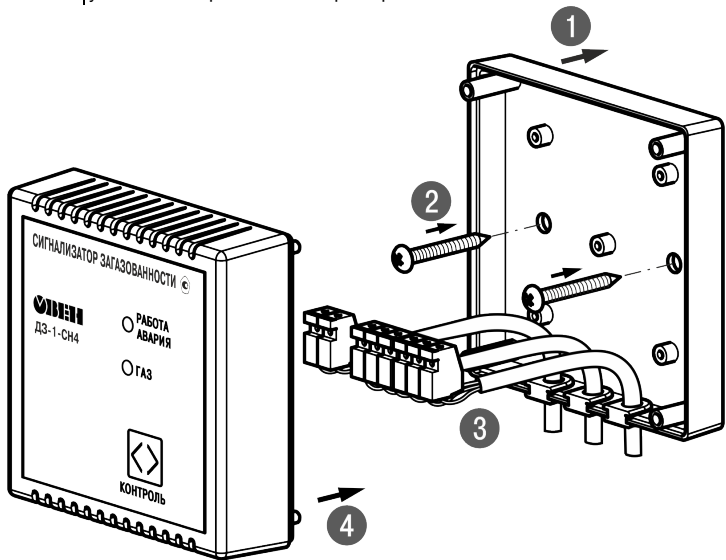


Рисунок 2 – Монтаж прибора

Для монтажа прибора следует:

1. Снять крышку с прибора.
2. Закрепить крышку двумя шурупами из комплекта поставки на поверхности стены в соответствии с *рисунком 2*. Габаритные и установочные размеры прибора приведены на *рисунке*.
3. Смонтировать провода внешних связей:
 - пропустить провода через кабельные вводы;
 - выполнить подключение проводов согласно функциональному назначению клемм (см. *рисунк 3*), учитывая, что в приборе применены съемные клемники для удобства монтажа. Типовая схема подключения газового отсечного клапана к прибору приведена на *рисунке 4*.

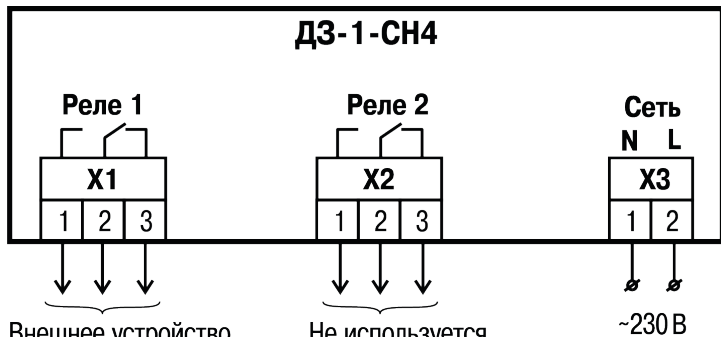
Для подключения внешних связей рекомендуется применять многожильные кабели круглого сечения с поперечным сечением жил 0,35– 0,75 мм². Наружный диаметр кабелей не должен превышать 5 мм, что соответствует диаметру отверстия в кабельных вводах.



ВНИМАНИЕ

Перед подсоединением проводов сети питания (220 В, 50 Гц) следует убедиться в отсутствии на них напряжения.

4. Вставить корпус в крышку.



Внешнее устройство
(аварийная сигнализация
превышения порога)

Не используется

~230 В

Рисунок 3 – Функциональное назначение клемм прибора

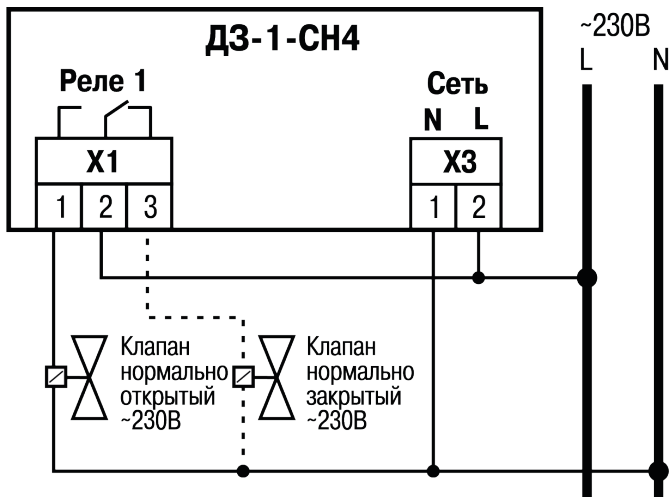


Рисунок 4 – Типовая схема подключения прибора

6 Эксплуатация

Во время подачи питания прибор выполняет самодиагностику и прогрев измерительного сенсора, после чего переходит в режим нормальной работы.

В приборе предусмотрен режим имитации аварии, позволяющий проверить работоспособность сигнализации и выходного устройства прибора без применения газовых смесей.

Элементы индикации и управления на лицевой панели прибора:

- светодиод **РАБОТА/АВАРИЯ** – индикатор режима работы;
- светодиод **ГАЗ** – индикатор достижения концентрации CH_4 порогового значения;
- кнопка **КОНТРОЛЬ** – перевод прибора в режим самодиагностики или режим имитации аварии.

Описание режимов работы прибора приведено в таблице ниже.

Таблица 2 – Режимы работы

Режим	Условие перехода в режим	Световая сигнализация		Звуковая сигнализация	Состояние реле
		Светодиод РАБОТА/АВАРИЯ	Светодиод ГАЗ		
Самодиагностика	Подача электропитания или длительное (от 3 до 5 с) нажатие и последующее отпускание кнопки КОНТРОЛЬ в нормальном режиме работы	Мигает красным/зеленым с частотой 1 Гц	Мигает красным с частотой 1 Гц	Звуковой сигнал частотой 1 Гц	Исходное
Нормальный режим работы	Автоматический переход после самодиагностики при отсутствии неисправностей и низкой концентрации CH_4	Светится зеленым	Не светится	Нет	Исходное
Неисправность прибора	Обрыв ЧЭ, снижение напряжения питания процессора, ошибка чтения ОЗУ	Мигает красным с частотой 1 Гц	–	Нет	–
Сигнализация	Превышение	–	Мигает красным с	Звуковой сигнал	Реле 1 включено

Продолжение таблицы 2

превышения порога*	концентрации CH_4 порога	частотой 1 Гц	частотой 1 Гц	
Имитация аварии**	длительное (более 10 с) удержание нажатой кнопки КОНТРОЛЬ	–	Мигает красным с частотой 2 Гц	Звуковой сигнал частотой 2 Гц



ПРИМЕЧАНИЕ

* Сигнализация превышения порога является неблокирующей и останавливается автоматически, когда концентрация CH_4 падает ниже 80 % от значения порога.

** Имитация выполняется во время удержания кнопки.

Прибор поставляется откалиброванным и настроенным на порог срабатывания, указанный в таблице 1, и во время первого пуска в эксплуатацию не требует проведения проверки.

Для исключения влияния возможных повреждений прибора во время транспортирования и монтажа рекомендуется провести проверку прибора с использованием контрольной смеси ПГС № 2 с объёмной долей CH_4 7500 ppm (5000 мг/м³) с расходом 0,1 л/мин, которую подают в район нижних отверстий корпуса. Воздействие такой смеси должно привести к активации сигнализации превышения порога. После обязательного проветривания помещения прибор должен возвратиться в нормальный режим работы.

7 Техническое обслуживание

Техническое обслуживание прибора заключается в проверке наличия засорений отверстий на его корпусе и их очистки, и в проверке работоспособности при использовании контрольной смеси (см. раздел 6).

Проверочный интервал прибора – 1 год.

8 Маркировка

На корпус прибора нанесены:

- наименование прибора;
- степень защиты корпуса по ГОСТ 14254;
- напряжение и частота питания;
- потребляемая мощность;
- класс защиты от поражения электрическим током по ГОСТ 12.2.007.0;
- знак утверждения типа средств измерений;
- знак соответствия требованиям ТР ТС (EAC);
- страна-изготовитель;
- заводской номер прибора и год выпуска.

На потребительскую тару нанесены:

- наименование прибора;
- знак соответствия требованиям ТР ТС (EAC);
- страна-изготовитель;
- заводской номер прибора и год выпуска.

9 Транспортирование и хранение

Прибор следует транспортировать в закрытом транспорте любого вида в транспортной таре поштучно или контейнерах. В транспортных средствах тару следует крепить согласно правилам, действующим на соответствующих видах транспорта.

Условия транспортирования должны соответствовать условиям 5 по ГОСТ 15150 при температуре окружающего воздуха от минус 25 до плюс 55 °С с соблюдением мер защиты от ударов и вибраций.

Условия хранения в таре на складе изготовителя и потребителя должны соответствовать условиям 1 по ГОСТ 15150. В воздухе не должны присутствовать агрессивные примеси.

Прибор следует хранить на стеллажах.

10 Комплектность

Наименование	Количество
Прибор	1 шт.
Паспорт и Гарантийный талон	1 экз.
Руководство по эксплуатации	1 экз.
Комплект крепежных элементов	1 к-т.



ПРИМЕЧАНИЕ

Изготовитель оставляет за собой право внесения дополнений в комплектность прибора.

11 Гарантийные обязательства

Изготовитель гарантирует соответствие прибора требованиям ТУ при соблюдении условий эксплуатации, транспортирования, хранения и монтажа.

Гарантийный срок эксплуатации – **18 месяцев** со дня продажи.

В случае выхода прибора из строя в течение гарантийного срока при соблюдении условий эксплуатации, транспортирования, хранения и монтажа предприятие-изготовитель обязуется осуществить его бесплатный ремонт или замену.

Порядок передачи прибора в ремонт содержится в паспорте и в гарантийном талоне.

Россия, 111024, Москва, 2-я ул. Энтузиастов, д. 5, корп. 5

тел.: +7 (495) 641-11-56, факс: +7 (495) 728-41-45

тех.поддержка 24/7: 8-800-775-63-83, support@owen.ru

отдел продаж: sales@owen.ru

www.owen.ru

рег.: 1-RU-24364-1.9