

DRU3

Тиристорный регулятор мощности



ERC

Руководство по эксплуатации

08.2021
версия 1.13

Содержание

Предупреждающие сообщения	3
Введение	4
1 Назначение	5
2 Технические характеристики и условия эксплуатации	6
2.1 Технические характеристики	6
2.2 Условия эксплуатации	7
3 Устройство и принцип работы	8
3.1 Устройство	8
3.2 Принцип работы	11
4 Меры безопасности	12
5 Монтаж	13
6 Подключение	14
6.1 Рекомендации по подключению	14
6.2 Назначение контактов клеммника	14
6.3 Выбор типа управления	15
6.4 Порядок подключения	15
7 Техническое обслуживание	18
7.1 Общие сведения	18
7.2 Замена предохранителей	18
8 Маркировка	19
9 Упаковка	19
10 Транспортирование и хранение	19
11 Комплектность	19
12 Гарантийные обязательства	19

Предупреждающие сообщения

В данном руководстве применяются следующие предупреждения:



ОПАСНОСТЬ

Ключевое слово ОПАСНОСТЬ сообщает о **непосредственной угрозе опасной ситуации**, которая приведет к смерти или серьезной травме, если ее не предотвратить.



ВНИМАНИЕ

Ключевое слово ВНИМАНИЕ сообщает о **потенциально опасной ситуации**, которая может привести к небольшим травмам.



ПРЕДУПРЕЖДЕНИЕ

Ключевое слово ПРЕДУПРЕЖДЕНИЕ сообщает о **потенциально опасной ситуации**, которая может привести к повреждению имущества.



ПРИМЕЧАНИЕ

Ключевое слово ПРИМЕЧАНИЕ обращает внимание на полезные советы и рекомендации, а также информацию для эффективной и безаварийной работы оборудования.

Ограничение ответственности

Ни при каких обстоятельствах ООО «Производственное объединение ОВЕН» и его контрагенты не будут нести юридическую ответственность и не будут признавать за собой какие-либо обязательства в связи с любым ущербом, возникшим в результате установки или использования прибора с нарушением действующей нормативно-технической документации.

Введение

Настоящее Руководство по эксплуатации предназначено для ознакомления обслуживающего персонала с устройством, принципом действия, конструкцией, технической эксплуатацией и обслуживанием тиристорного регулятора мощности DRU3 (в дальнейшем по тексту именуемого «прибор», «регулятор мощности»).

Подключение, регулировка и техобслуживание прибора должны производиться только квалифицированными специалистами после прочтения настоящего руководства по эксплуатации.

Прибор изготавливается в различных модификациях, зашифрованных в коде полного условного обозначения.

DRU3-X		
Максимальный ток:		
25 – 25 А	75 – 75 А	125 – 125 А
40 – 40 А	100 – 100 А	150 – 150 А
		200 – 200 А

Для корректной работы прибора необходим его правильный подбор по току с учетом мощности подключаемой нагрузки.

Модификация выбирается исходя из расчетного номинального тока прибора (I), который вычисляется по формуле:

$$I = \frac{P}{\sqrt{3} \times U},$$

где P – номинальная мощность нагрузки, Вт;

U – номинальное линейное напряжение питающей трехфазной сети, В.

Расчетный номинальный ток округляется до ближайшего большего значения, указанного в таблице ниже, и исходя из этого выбирается соответствующая ему модификация прибора:

Номинальный ток, А	Модификация прибора
16	DRU3-25
25	DRU3-40
50	DRU3-75
63	DRU3-100
80	DRU3-125
100	DRU3-150
125	DRU3-200

1 Назначение

Прибор позволяет управлять мощностью, передаваемой из сети в нагрузку, в ручном режиме или посредством входного аналогового сигнала.

Регуляторы мощности используются в автоматизированных системах управления технологическим процессом, где требуется регулирование мощности активной нагрузки (например, для плавной регулировки мощности ламп накаливания, ТЭНов, инфракрасных нагревателей), в любых отраслях промышленности: металлургия, пищевая промышленность, сушка, экструзия, термообработка и плавка стекла, инфракрасное оборудование, полупроводники, нефтехимия и т. д.



ПРЕДУПРЕЖДЕНИЕ

Регуляторы мощности DRU3 не предназначены для регулирования скорости вращения электродвигателей переменного тока!

2 Технические характеристики и условия эксплуатации

2.1 Технические характеристики

Таблица 2.1 – Характеристики прибора

Параметр	Значение
Питание	
Диапазон напряжения питания от трехфазной сети переменного тока	200–440 В (номинальное значение – 400 В)
Частота питающего напряжения	47–63 Гц
Аналоговый вход	
Тип входа	0–20 мА, 4–20 мА, 0–5 В, 0–10 В, 1–5 В, 2–10 В
Основная приведенная погрешность, не более	1 %
Номинальное значение входного сопротивления	не менее 10 кОм (диапазон 0–10 В); не менее 30 кОм (диапазон 0–5 В); не более 300 Ом (диапазон 0–20 мА)
Гальваническая изоляция от сети	1500 В
Дискретный вход	
Тип входа	Логический
Назначение	Аварийный стоп
Гальваническая изоляция от сети	1500 В
Дискретный выход	
Тип выхода	«Сухой контакт»
Тип контактов: ● DRU3-25/40/75/100 ● DRU3-125/150/200	нормально замкнутый перекидной
Тип нагрузки	Резистивная
Максимальный коммутируемый ток	1 А
Максимальное коммутируемое напряжение	~125 В, =30 В
Гальваническая изоляция от сети	1500 В
Силовой выход	
Тип силовых ключей	Тиристоры
Номинальный выходной ток	16–125 А (зависит от модификации)
Максимальный выходной ток (до 120 с)	25–200 А
Схемы включения нагрузки	«Звезда без нейтрали», «треугольник»
Регулируемый параметр	Мощность
Способ регулировки выходного напряжения	Фазовый
Корпус	
Тип корпуса	Для крепления на стену
Степень защиты корпуса по ГОСТ 14254: ● DRU3-25/40/75/100 ● DRU3-125/150/200	IP20 IP00
Охлаждение: ● DRU3-25 ● остальные модификации	пассивное (естественная конвекция) принудительное (есть встроенный вентилятор)
Выделяемые тепловые потери	3,5 В × Ток нагрузки
Масса устройства: ● DRU3-25/40 ● DRU3-75/100 ● DRU3-125/150/200	нетто/брутто 2,20/2,35 кг 2,75/2,96 кг 6,10/6,97 кг
Общее	
Средний срок службы	8 лет

2.2 Условия эксплуатации

Прибор предназначен для эксплуатации в следующих условиях:

- закрытые взрывобезопасные помещения без агрессивных паров и газов;
- температура окружающего воздуха от минус 10 до +55 °С;
- верхний предел относительной влажности воздуха: не более 80 % при +25 °С и более низких температурах без конденсации влаги;
- атмосферное давление от 84 до 106,7 кПа.

По электромагнитной совместимости и безопасности прибор отвечает требованиям группы А по ГОСТ IEC 60947-4-3.



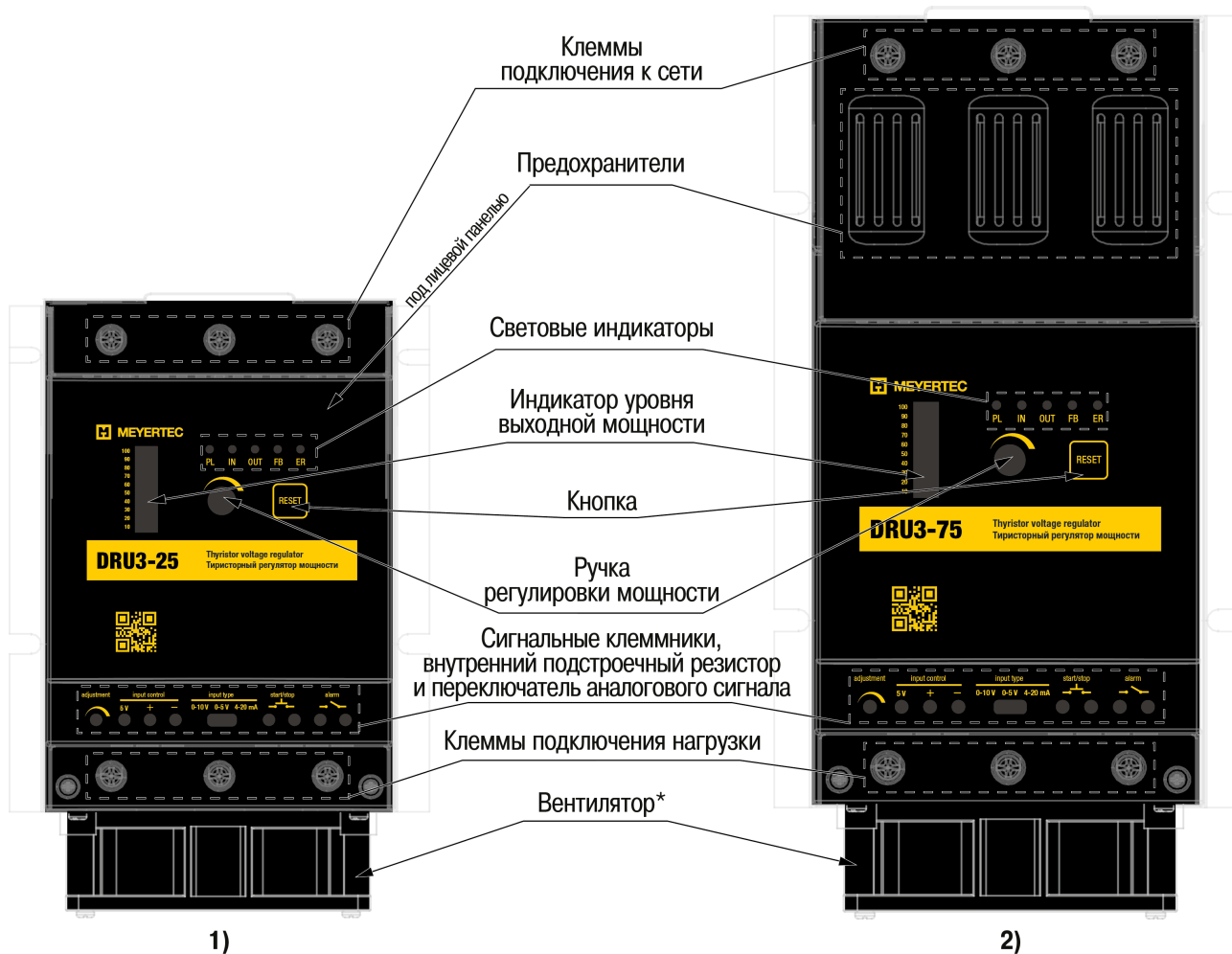
ПРЕДУПРЕЖДЕНИЕ

Требования к внешним воздействующим факторам являются обязательными, так как относятся к требованиям безопасности.

3 Устройство и принцип работы

3.1 Устройство

Внешний вид прибора в зависимости от модификаций представлен на [рисунках 3.1 и 3.2](#).



ПРИМЕЧАНИЕ

* Встроенный вентилятор есть во всех модификациях, кроме DRU3-25.

Рисунок 3.1 – Внешний вид прибора: (1) DRU3-25/40; (2) DRU3-75/100

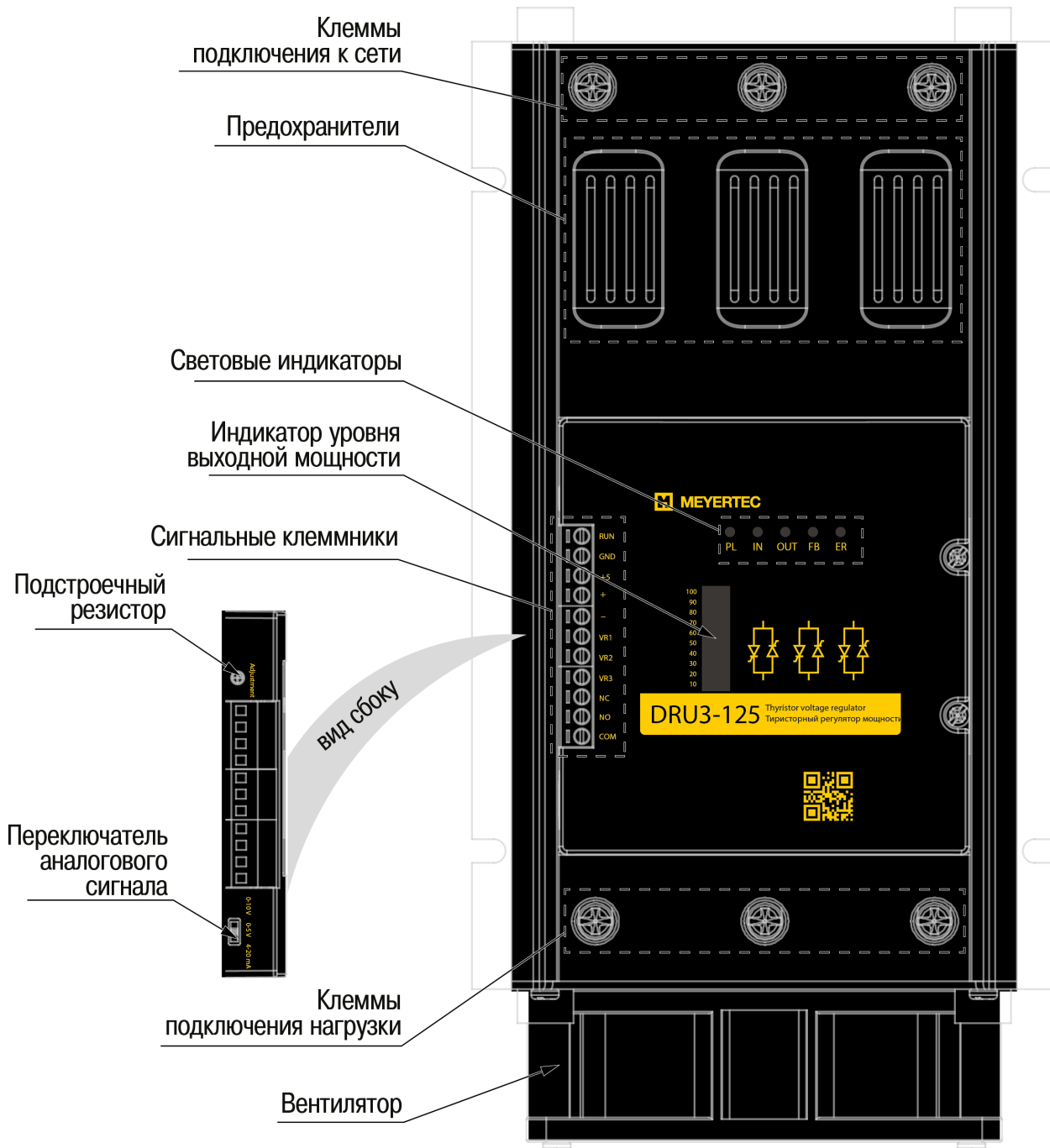


Рисунок 3.2 – Внешний вид прибора DRU3-125/150/200

Таблица 3.1 – Назначение световых индикаторов

Индикатор	Состояние	Значение/причина неисправности	Возможные способы устранения неисправностей
PL (красного свечения)	Светится	Индикация наличия сетевого питания	—
	Не светится	Обрыв силовых цепей, подключенных к питающей сети	Проверить подключение прибора к питающей сети
		Выход из строя предохранителя фазы R и/или S	Проверить силовую цепь на короткое замыкание или замыкание на землю в нагрузке. Заменить поврежденные предохранители аналогичными*
		Повреждение платы питания прибора	Обратиться в сервисный центр (информация – на сайте owen.ru/servisnie centri)

Продолжение таблицы 3.1

Индикатор	Состояние	Значение/причина неисправности	Возможные способы устранения неисправностей
IN (зеленого свечения)	Светится	Индикация наличия сигнала управления на аналоговом входе	–
	Не светится	Обрыв цепей управления, подключенных к аналоговому входу	Проверить целостность цепей управления, подключенных к аналоговому входу
		Сигнал управления на аналоговом входе равен нулю	Проверить наличие сигнала управления на аналоговом входе
		Повреждение сигнальной платы прибора	Обратиться в сервисный центр (информация – на сайте owen.ru/servisnie_centri)
Неисправность внутреннего источника питания 5 В (для модификаций DRU3-25/40/75/100 при ручном управлении)			
OUT (красного свечения)	Светится (есть ток в нагрузке)	Индикация наличия сигналов управления симисторами	–
	Светится (нет тока в нагрузке)	Повреждение нагрузки или цепей подключения нагрузки к прибору	Проверить целостность нагрузки и цепей ее подключения к прибору
	Не светится	Отсутствие управляющих сигналов силовыми ключами	Обратиться в сервисный центр (информация – на сайте owen.ru/servisnie_centri)
Повреждение сигнальной или силовой платы прибора			
FB (красного свечения)	Светится**	Обрыв цепи фазы питания Т	Проверить целостность цепи питания и предохранителя
		Вышел из строя предохранитель фазы Т	Проверить силовую цепь на короткое замыкание или замыкание на землю в нагрузке. Заменить поврежденные предохранители аналогичными*
	Не светится	Аварии, связанной с перегоранием предохранителя / обрывом фазы питания Т, нет	–
ER (желтого свечения)	Светится***	Силовая часть прибора перегрелась (температура нагрева выше 75 °С)	Проверить работоспособность вентилятора (если есть). Очистить радиатор от загрязнений. Проверить, чтобы вокруг прибора было достаточно свободного места. Проверить, чтобы регулятор работал с допустимой нагрузкой, выбранной в соответствии с рекомендациями производителя
	Не светится	Аварии, связанной с перегревом силовой части прибора, нет	–

**ПРИМЕЧАНИЕ**

* Рекомендации по подбору и замене предохранителей см. в [разделе 7.2](#).

** В случае обрыва или перегорания предохранителя питания в фазах R и S прибор выключится, поскольку запитан от них.

*** В случае перегрева после остывания радиатора до 40 °С прибор автоматически или по нажатию кнопки Reset (подробнее см. ниже) переходит в режим работы. Если авария повторяется, следует устранить ее причину.

Индикатор уровня выходной мощности при регулировании мощности показывает уровень сигнала на аналоговом входе, который пропорционален значению выходной мощности (от 10 до 100 % кратно десяти). Зависимость выходного напряжения прибора от уровня сигнала управления приведена на [рисунке 3.3](#).

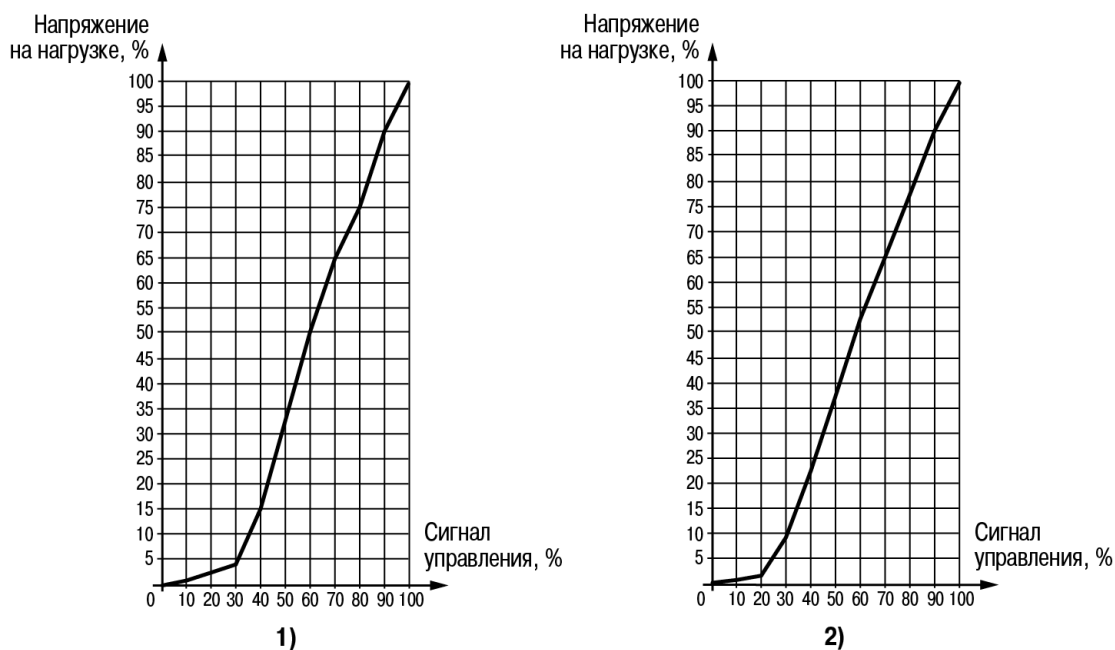


Рисунок 3.3 – Зависимость выходного напряжения от сигнала управления: (1) для DRU3-25/40/75/100; (2) для DRU3-125/150/200

Кнопка Reset (для модификаций DRU3-25/40/75/100) предназначена для сброса аварии ER после перегрева радиатора прибора.



ВНИМАНИЕ

Авария ER индицируется в случае перегрева радиатора прибора выше 75 °С, напряжение в нагрузку в таком случае не подается. Следует дождаться остывания радиатора до 40 °С и нажать кнопку Reset. Статус аварии сбрасывается и на нагрузку подается напряжение в соответствии с установленным сигналом управления. В модификациях DRU3-125/150/200 напряжение на нагрузку подается автоматически после остывания радиатора до 40 °С.

Ручка регулировки мощности (для модификаций DRU3-25/40/75/100*) задает диапазон регулирования выходной мощности в ручном и автоматическом режимах работы.



ПРИМЕЧАНИЕ

* В модификациях DRU3-125/150/200 есть клеммы для подключения внешнего переменного резистора (потенциометр на 10 кОм). Подробнее о подключении см. [раздел 6.4](#).

3.2 Принцип работы

Прибор регулирует выходное напряжение методом фазового регулирования.

Напряжение на нагрузке плавно изменяется прямо пропорционально сигналу управления (как показано на [рисунке 3.4](#)), т. е. регулируется среднее значение напряжения на нагрузке путем изменения угла открытия тиристоров.

Необходимый уровень выходного напряжения задается автоматически через аналоговый вход или в ручном режиме (ручкой регулировки мощности на лицевой панели для модификаций DRU3-25/40/75/100 или внешним переменным резистором для модификаций DRU3-25/40/75/100).

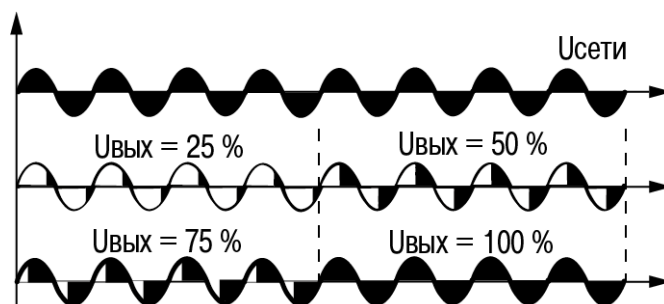


Рисунок 3.4 – Регулировка напряжения

4 Меры безопасности



ВНИМАНИЕ

На клеммнике прибора присутствует опасное для жизни напряжение. Любые подключения к прибору и работы по его техническому обслуживанию следует производить только при отключенном питании прибора и всех подключенных к нему устройств.

По способу защиты от поражения электрическим током прибор соответствует классу I по ГОСТ 12.2.007-0.

Во время эксплуатации и технического обслуживания необходимо соблюдать требования таких документов: ГОСТ 12.3.019-80, Правил эксплуатации электроустановок потребителей и Правил охраны труда при эксплуатации электроустановок.

Не допускается попадание влаги на контакты выходного разъема и внутренние электроэлементы прибора. Прибор запрещено использовать в агрессивных средах с содержанием в атмосфере кислот, щелочей, масел и т. п.

5 Монтаж

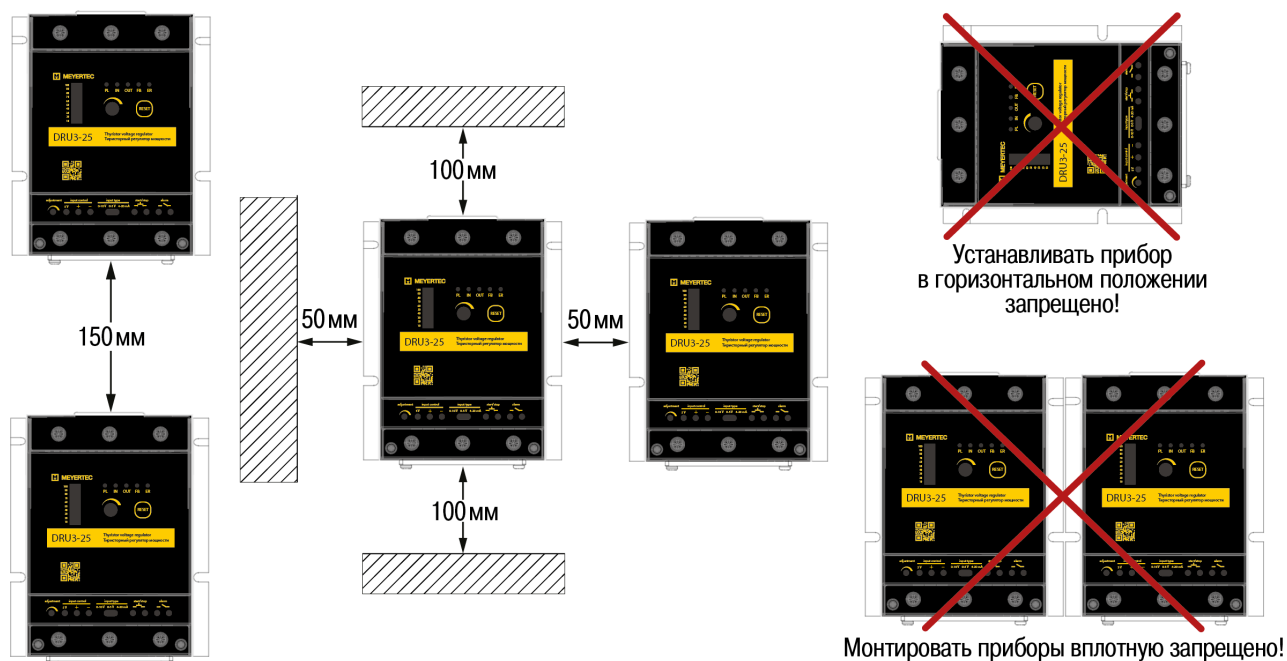
Регулятор мощности предназначен для крепления на стену либо в щит управления с помощью винтов (в комплект поставки не входят).

Габаритные и установочные размеры прибора в зависимости от исполнения приведены в [таблице 5.1](#).

Таблица 5.1 – Габаритные и установочные размеры прибора

Модификация прибора	Габаритные размеры, мм			Крежные винты	Установочные размеры, мм		
	ширина	высота	глубина		В	Ш	
DRU3-25/40	130	164	150	M5, M6	80	116	
DRU3-75/100	130	168	218		112	116	
DRU3-125/150/200	148	210	285	M8	170	137	

Во время монтажа прибора необходимо придерживаться следующих рекомендаций по расположению:



6 Подключение

6.1 Рекомендации по подключению



ОПАСНОСТЬ

После распаковки следует убедиться, что во время транспортировки прибор не был поврежден.

Если прибор находился длительное время при температуре ниже минус 10 °С, то перед включением и началом работ необходимо выдержать его в помещении с температурой, соответствующей рабочему диапазону, в течение 30 минут.

В цепи питания перед прибором рекомендуется устанавливать автоматический выключатель. Выбирать автоматический выключатель и сечение силовых проводов для подключения следует по [таблице 6.1](#). Номинальное напряжение автоматического выключателя – не менее 690 В, характеристика срабатывания – С.

Таблица 6.1 – Подбор автоматических выключателей и сечения питающих кабелей

Модификация прибора	Номинальный ток автоматического выключателя, А	Сечение питающего кабеля медь/алюминий, мм ²
DRU3-25	16	2,5/4
DRU3-40	25	6/8
DRU3-75	50	16/25
DRU3-100	63	25/35
DRU3-125	80	35/50
DRU3-150	100	50/70
DRU3-200	125	70/95

6.2 Назначение контактов клеммника

Назначение контактов клеммной колодки прибора представлено в [таблице 6.2](#).

Таблица 6.2 – Назначение контактов клеммника

Обозначение клемм		Описание функции	
Силовые клеммники	R	Подключение к трехфазной питающей сети	
	S		
	T		
	U	Подключение нагрузки	
	V		
	W		
Сигнальные клеммники	RUN	start/stop	Подключение внешней кнопки «Аварийный стоп»
	GND		
	5V (+5)	input control	Питание +5 В
	+		Подключение аналогового сигнала (0–10 В, 2–10 В, 0–5 В, 1–5 В, 4–20 мА, 0–20 мА)
	-		
	VR1*	Подключение внешнего переменного резистора для ручной регулировки	
	VR2*		
	VR3*		
	NC*	Нормально замкнутый контакт	Релейный выход
	NO	Нормально разомкнутый контакт	
COM	Общая точка		



ПРИМЕЧАНИЕ

* Клеммы присутствуют только в модификациях DRU3-125/150/200.

6.3 Выбор типа управления

Перед началом работы с регулятором следует определиться с типом управления: ручное или автоматическое, и произвести соответствующие действия (см. [рисунок 6.1](#)).

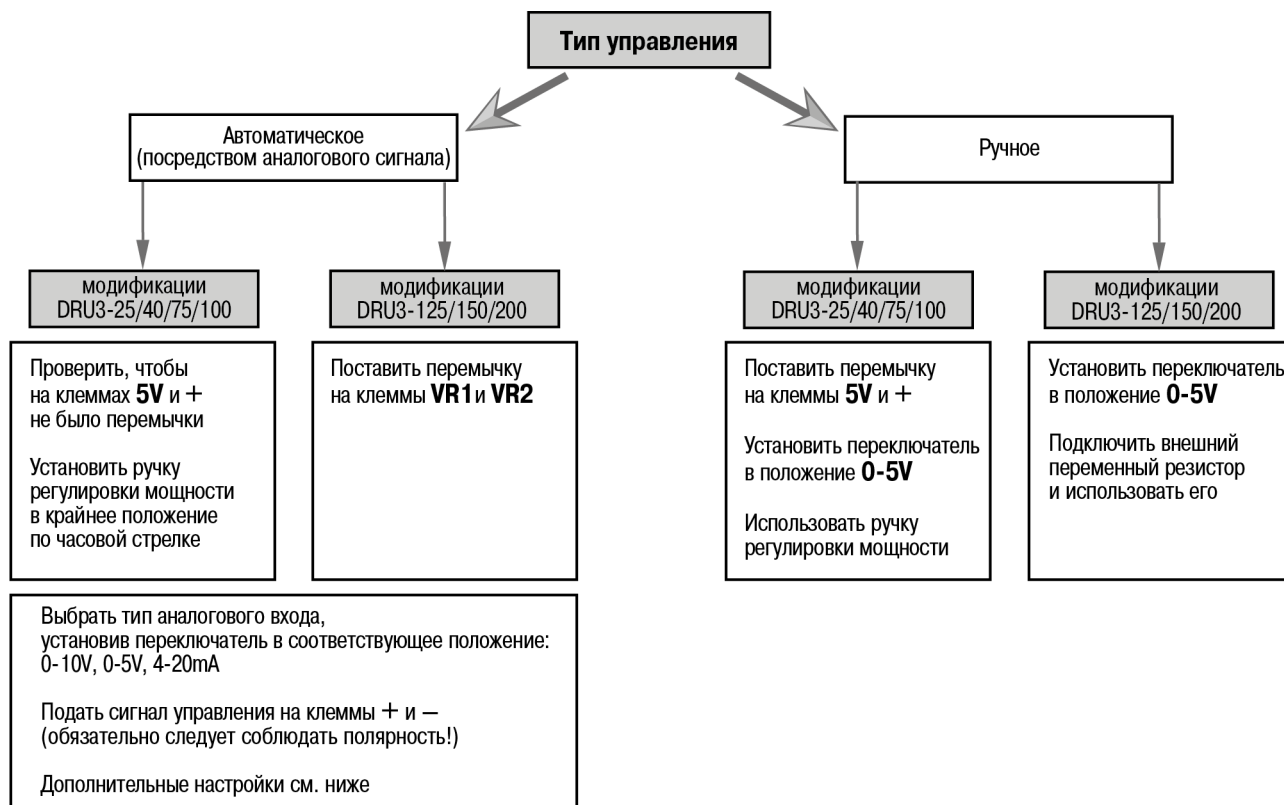


Рисунок 6.1 – Алгоритм действий при выборе типа управления мощностью нагрузки

По умолчанию прибор работает с аналоговыми сигналами 0–10 В, 0–5 В, 4–20 мА, внутренний подстроечный резистор **Adjustment** выкручен до упора против часов стрелки.

Для работы с аналоговыми сигналами управления 2–10 В, 1–5 В, 0–20 мА необходимо подстроить нижний порог сигнала на аналоговом входе. Для этого следует:

1. На аналоговый вход с задатчика подать сигнал управления, соответствующий минимуму диапазона: для 2–10 В – это 2 В, для 1–5 В – это 1 В, для 0–20 мА – это 0 мА.
2. Шлицевой отверткой 2 мм плавно вращать внутренний подстроечный резистор **Adjustment** по часовой стрелке до момента, пока не появится напряжение/ток в нагрузке (это необходимо контролировать соответствующими приборами).

После настройки прибор будет работать с учетом настроенной нижней границы диапазона сигнала.



ПРИМЕЧАНИЕ

Если необходимо сменить тип аналогового входа, нижний порог сигнала следует подстраивать заново.

6.4 Порядок подключения

Порядок подключения прибора следующий (см. [рисунки 6.2 и 6.3](#)):

1. Снять верхнюю и нижнюю защитные панели.
2. Подключить питание регулятора.
3. Подключить нагрузку.



ВНИМАНИЕ

Нагрузка должна быть симметричной!

4. Установить на место защитные панели.
5. Обеспечить надежное заземление радиатора прибора.
6. Подключить кнопку «Аварийный стоп» для снятия напряжения с нагрузки (по желанию).

При замыкании контактов кнопки напряжение с нагрузки снимается. После размыкания контактов кнопки подача напряжения на нагрузку возобновляется.

- Подключить цепи сигнализации об аварии к релейному выходу прибора (по желанию).
В случае возникновения аварии, связанной с перегревом силовой части прибора (ER), релейный выход переключается (контакты NO/COM замыкаются). При отсутствии аварии релейный выход находится в исходном состоянии (контакты NC/COM размыкаются).
- Подключить внешний переменный резистор (для модификаций DRU3-125/150/200), если необходимо задавать мощность на нагрузке в ручном режиме (подробнее см. [раздел 6.3](#)).

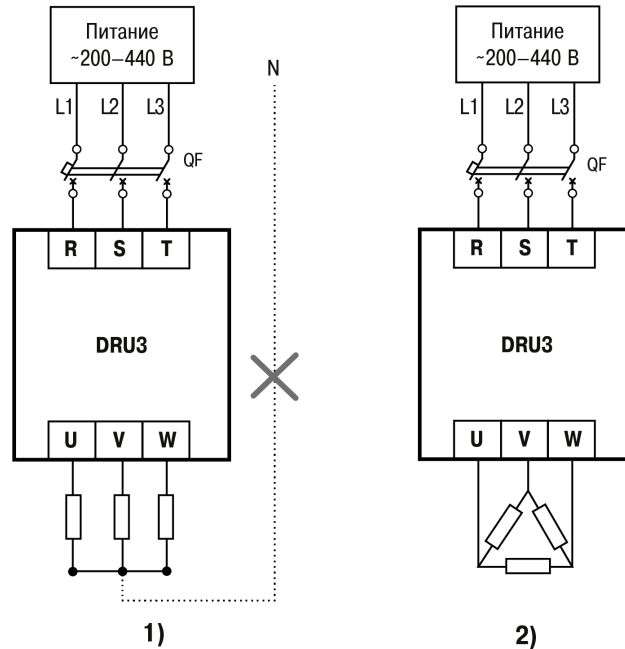


Рисунок 6.2 – Схема подключения прибора по схеме: (1) «звезда без нейтрали»; (2) «треугольник»



ВНИМАНИЕ

Следует обеспечить надежную затяжку силовых контактов.

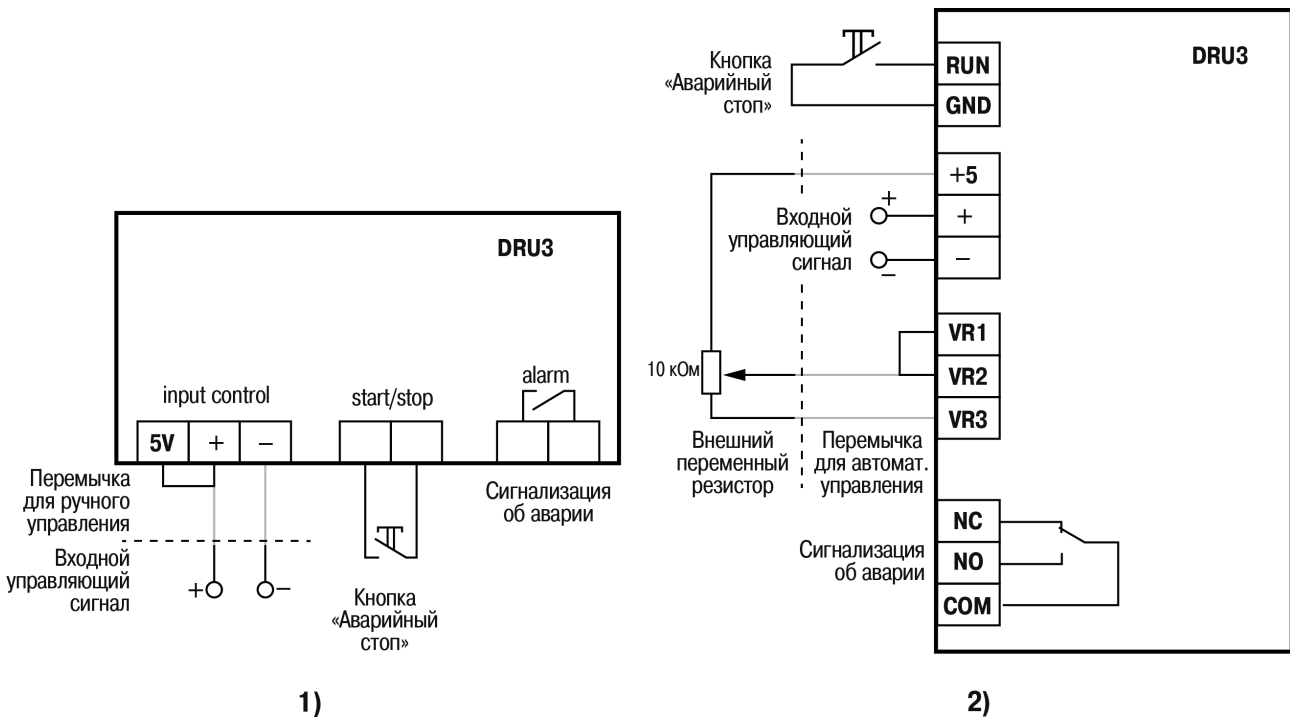


Рисунок 6.3 – Схема подключения сигнальных клемм: (1) DRU3-25/40/75/100; (2) DRU3-125/150/200

Схемы подключения нескольких регуляторов мощности для управления одним аналоговым сигналом представлены на рисунке 6.4.

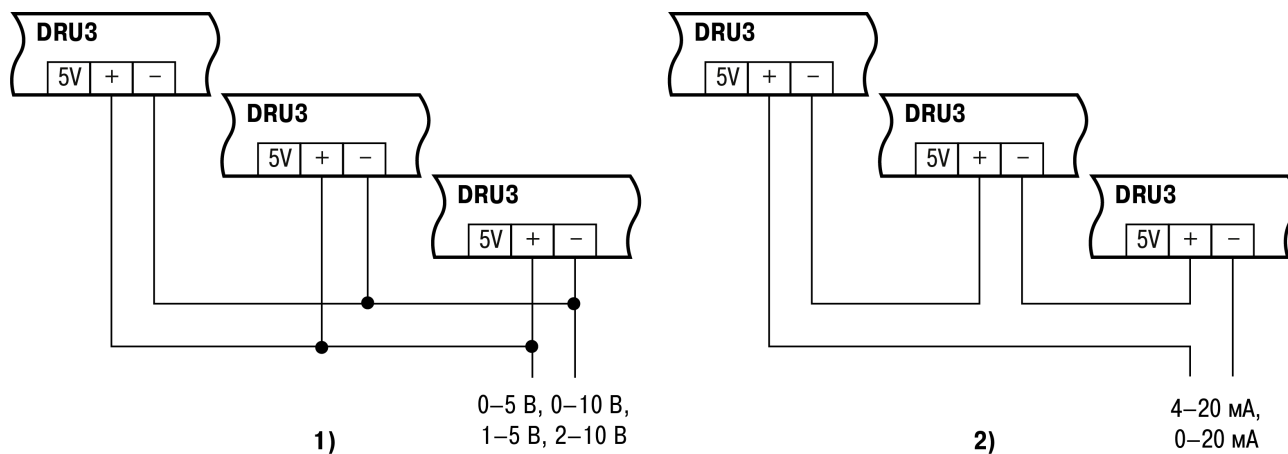


Рисунок 6.4 – Схемы подключения нескольких приборов для управления одним сигналом:
(1) напряжения; (2) тока

7 Техническое обслуживание

7.1 Общие сведения

Во время выполнения работ по техническому обслуживанию прибора следует соблюдать меры безопасности, изложенные в [разделе 4](#).

Техническое обслуживание прибора проводится не реже одного раза в 6 месяцев и включает следующие процедуры:

- проверку крепления прибора;
- проверку и протяжку винтовых соединений;
- удаление пыли и грязи с клеммника прибора, радиатора и вентилятора (при наличии).

7.2 Замена предохранителей

В регуляторе используются предохранители для защиты полупроводниковых ключей (тиристоров). В случае выхода из строя предохранителей их необходимо заменить.

Для замены предохранителя следует:

1. Снять защитные панели прибора.
2. Открутить винты, удерживающие:
 - лицевую панель прибора (модификации DRU3-25/40);
 - верхнюю часть лицевой панели прибора (модификации DRU3-75/100/125/150/200).
3. Снять лицевую панель прибора / ее верхнюю часть.
4. Заменить предохранители.



ПРЕДУПРЕЖДЕНИЕ

Аналог предохранителя для замены должен совпадать с оригиналом по показателю тока, параметр I^2t должен быть не более, а напряжение – не менее, чем у оригинального предохранителя.



ВНИМАНИЕ

Предохранители следует менять при отключенном питании регулятора.

5. Установить лицевую панель / ее верхнюю часть, закрутить винты и установить на место защитные панели.

8 Маркировка

На корпус прибора наносятся:

- наименование прибора;
- номинальное напряжение;
- максимальный ток;
- товарный знак;
- единый знак обращения продукции на рынке государств-членов Таможенного союза (ЕАС);
- QR-код, заводской номер прибора;
- страна-изготовитель.

На потребительскую тару наносятся:

- наименование прибора;
- товарный знак;
- единый знак обращения продукции на рынке государств-членов Таможенного союза (ЕАС);
- заводской номер прибора;
- контактные данные фирмы-производителя;
- страна-изготовитель.

9 Упаковка

Упаковка прибора производится в соответствии с ГОСТ 23088-80 в потребительскую тару, выполненную из коробочного картона по ГОСТ 7933-89.

Упаковка прибора при пересылке почтой производится по ГОСТ 9181-74.

10 Транспортирование и хранение

Прибор следует транспортировать в закрытом транспорте любого вида в транспортной таре поштучно или контейнерах. В транспортных средствах тару следует крепить согласно правилам, действующим на соответствующих видах транспорта.

Условия транспортирования должны соответствовать условиям 5 по ГОСТ 15150 при температуре окружающего воздуха от минус 20 до +65 °С с соблюдением мер защиты от ударов и вибраций.

Условия хранения в таре на складе изготовителя и потребителя должны соответствовать условиям 1 по ГОСТ 15150. В воздухе не должны присутствовать агрессивные примеси.

Прибор следует хранить на стеллажах.

11 Комплектность

Наименование	Количество
Прибор	1 шт.
Краткое руководство	1 экз.



ПРИМЕЧАНИЕ

Изготовитель оставляет за собой право внесения дополнений в комплектность прибора.

12 Гарантийные обязательства

Изготовитель гарантирует соответствие прибора требованиям ТУ при соблюдении условий эксплуатации, транспортирования, хранения и монтажа.

Гарантийный срок эксплуатации – 12 месяцев со дня продажи.

В случае выхода прибора из строя в течение гарантийного срока при соблюдении условий эксплуатации, транспортирования, хранения и монтажа предприятие-изготовитель обязуется осуществить его бесплатный ремонт или замену.



MEYERTEC

Россия, 111024, Москва, 2-я ул. Энтузиастов, д. 5, корп. 5
тел.: +7 (495) 641-11-56, факс: (495) 728-41-45
тех. поддержка 24/7: 8-800-775-63-83, support@owen.ru, meyertec@owen.ru
отдел продаж: sales@owen.ru
meyertec.owen.ru
1-RU-59840-1.13