

ПР-Кит

Микроконтроллерный модуль Руководство по эксплуатации

Введение

Настоящее Руководство по эксплуатации предназначено для ознакомления обслуживающего персонала с устройством, принципом действия, конструкцией, технической эксплуатацией и обслуживанием микропроцессорного модуля ПР-Кит.

Модуль не предназначен для эксплуатации на промышленных объектах.

Документацию и ПО для прибора можно скачать с сайта www.owen.ru

1 Назначение

ПР-Кит предназначен для ознакомления с:

- принципами работы приборов линейки «Программируемые реле» компании OWEN;
- основами программирования на языке функциональных блоков в среде программирования OwenLogic.

Модуль является свободно-программируемым устройством, логика работы которого определяется при программировании.

2 Технические характеристики и условия эксплуатации

2.1 Технические характеристики

Название	Значение
Питание	
Тип	через miniUSB или контакты +5 В и GND
Напряжение питания	5 В
Потребляемая мощность, не более	0,3 Вт
Питание внешних устройств от модуля	
По шине 5 В: Напряжение Выходной ток	4,3 ... 4,7 В 400 мА
По шине 3,3 В: Напряжение Выходной ток	3,3 В ± 1,0 % 100 мА
Входы	
Количество	4
Тип	«сухой контакт», питание датчиков по шине 3,3В
Выходы	
Количество	4
Тип	транзисторный ключ
Характеристики	максимальное напряжение 40 В, максимальный ток 100 мА
Дополнительное оборудование	
Две программируемые кнопки (входы I5 и I6)	
Конструктивные характеристики	
Габаритные размеры	75 × 55 × 12 мм
Масса, не более	0,2 кг

2.2 Условия эксплуатации

Прибор предназначен для эксплуатации в следующих условиях:

- закрытые взрывобезопасные помещения без агрессивных паров и газов;
- температура окружающего воздуха от минус 20 до +50 °С;
- верхний предел относительной влажности воздуха: не более 80 % при +35 °С и более низких температурах без конденсации влаги;
- атмосферное давление от 84 до 106,7 кПа.

3 Меры безопасности

Опасное для жизни напряжение в цепях модуля отсутствует. Во избежание «короткого замыкания» не допускать попадания влаги на модуль. При работе избегать контакта проводящих предметов с клеммниками.

Не допускается попадание влаги на контакты выходного разъема и внутренние электроэлементы прибора.

Прибор запрещено использовать в агрессивных средах с содержанием в атмосфере кислот, щелочей, масел и т. п.

4 Монтаж

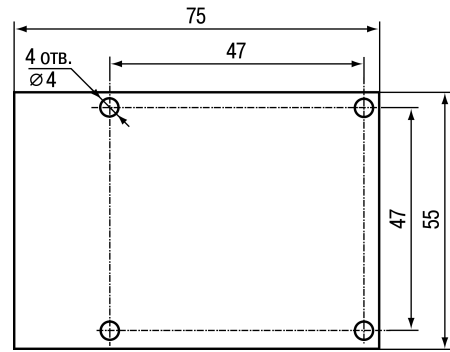


Рисунок 1 – Габаритный и установочный чертеж

Прибор монтируется с помощью четырех винтов, которые не входят в комплект поставки.

5 Подключение

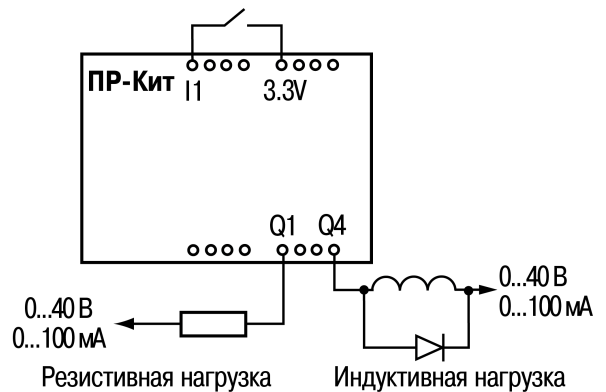


Рисунок 2 – Схема подключений

Для подключения рекомендуется использовать медные многожильные провода сечением не более 0,5 мм².

Провода припаиваются к площадкам или вставляются в клеммы.

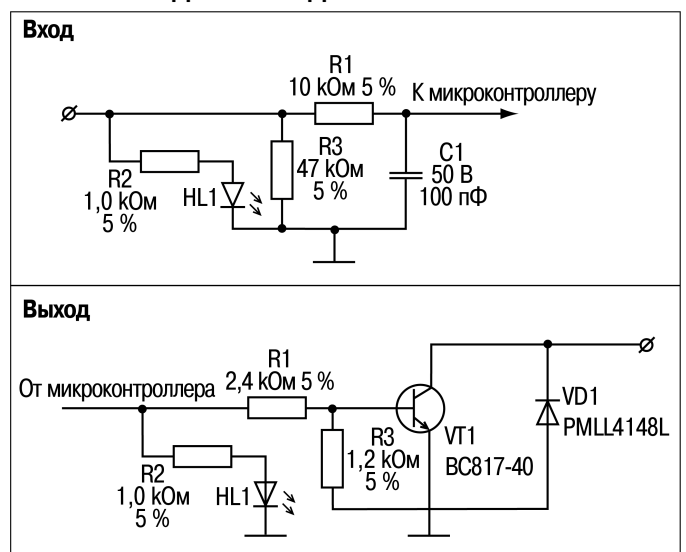


ВНИМАНИЕ

Не допускается одновременное использование площадок и клемм!

В случае использования клемм на провод следует обжать штыревой наконечник.

6 Схемы входов/выходов



7 Принцип работы

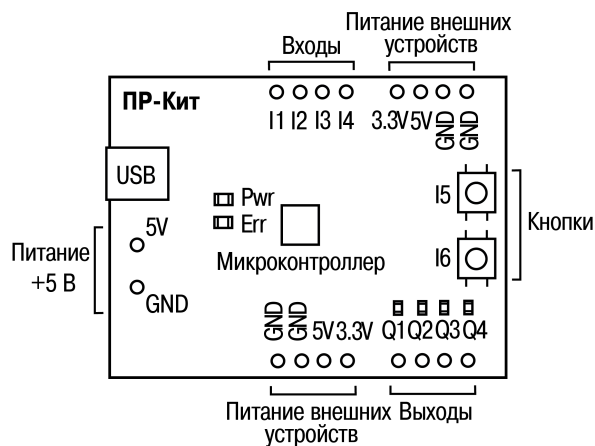


Рисунок 3 – Внешний вид

Модуль выполнен в виде бескорпусной печатной платы.

На лицевой поверхности расположены:

- светодиоды состояния;
- светодиоды входов и выходов;
- клеммы и площадки для подключения входов и выходов;
- кнопки.

Таблица 1 – Назначение светодиодов

Свето-диод	Состояние	Назначение
Pwr	Светится	На модуль подано питание
Err	Светится	Записывается пользовательская программа в прибор. Аварийные ситуации
I1...I4	Светится	Сработал вход I1...I4
Q1...Q4	Светится	Сработал выход Q1...Q4

Таблица 2 – Назначение кнопок

Кнопка	Назначение
I5	Определяется при программировании
I6	

8 Программирование

Перед использованием прибор следует запрограммировать, т. е. создать пользовательскую программу. Пользовательская программа создается в OwenLogic.

После создания и записи в прибор, пользовательская программа сохраняется в энергонезависимой памяти прибора и запускается после включения питания или перезагрузки прибора.

Процесс программирования позволяет создать нужный алгоритм работы прибора, необходимый для процесса эксплуатации.

Значения программируемых параметров записываются в энергонезависимую память прибора и сохраняются в случае отключения питания.

Память динамически распределяется в приборе между функциями и функциональными блоками.

9 Начало работы

Для начала работы с модулем необходимо:

1. Скачать со страницы модуля на сайте www.owen.ru и установить на ПК OwenLogic и драйвер.
2. Подключить модуль к ПК с операционной системой Windows Vista/7/8/10 с помощью кабеля USB.
3. Запустить OwenLogic.
4. Скачать со страницы прибора и открыть проект *Демо-проект.owl*.
5. Записать проект в модуль, используя пункт меню **Прибор/Записать программу в прибор** и проверить его работу согласно комментариям в проекте.

Записанный в память модуля пользовательский проект начинает исполняться при подаче питания.

10 Комплектность

Наименование	Количество
Прибор	1 шт.
Паспорт и Гарантийный талон	1 экз.
Руководство по эксплуатации	1 экз.



ПРЕДУПРЕЖДЕНИЕ

Изготовитель оставляет за собой право внесения дополнений в комплектность прибора.

11 Гарантийные обязательства

Изготовитель гарантирует соответствие прибора требованиям ТУ при соблюдении условий эксплуатации, транспортирования, хранения и монтажа.

Гарантийный срок эксплуатации – **12 месяцев** со дня продажи.

В случае выхода прибора из строя в течение гарантийного срока при соблюдении условий эксплуатации, транспортирования, хранения и монтажа предприятие-изготовитель обязуется осуществить его бесплатный ремонт или замену.

Порядок передачи прибора в ремонт содержится в паспорте и в гарантийном талоне.

12 Возможные неисправности и способы их устранения

Таблица 3 – Возможные неисправности и способы их устранения

Индикация светодиода «Err»	Причина	Рекомендации по устранению
Мигает	Встроенное программное обеспечение повреждено	Самостоятельно обновить встроенное программное обеспечение прибора, либо обратиться в сервисный центр
Непрерывно светится	В модуль записана некорректная программа пользователя	Обновить пользовательскую программу с помощью OwenLogic

Россия, 111024, Москва, 2-я ул. Энтузиастов, д. 5, корп. 5
 тел.: +7 (495) 641-11-56, факс: +7 (495) 728-41-45
 тех.поддержка 24/7: 8-800-775-63-83, support@owen.ru
 отдел продаж: sales@owen.ru
www.owen.ru
 рег.: 1-RU-75155-1.2