

ИСКРА-СКХ.03

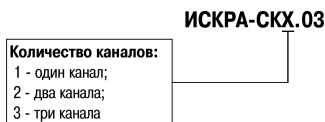
Барьер искрозащиты

Руководство по эксплуатации

КУФВ.426439.002.06 РЭ

Введение

Настоящее руководство по эксплуатации предназначено для ознакомления с устройством, принципом действия, конструкцией, эксплуатацией и техническим обслуживанием барьера искрозащиты ИСКРА-СКХ.03. Барьер выпускается в различных исполнениях, отличающихся друг от друга количеством каналов. Информация о исполнениях барьера указана в коде полного условного обозначения:



Барьер соответствует требованиям ТУ 26.51.45-003-46526536-2020.

Сертификат соответствия RU C-RU.HA65.B.0551/20 от 21.04.2020.

1 Назначение и функции

Барьер относится к классу шунт-диодных барьеров с обязательным искрозащитным заземлением.

Область применения барьера – согласно маркировке взрывозащиты, ГОСТ Р 31610.11-2014 и другим нормативным документам, регламентирующим применение электрооборудования, расположенного вне взрывоопасной зоны и связанного искробезопасными внешними цепями с электротехническими устройствами, установленными во взрывоопасных зонах.

Барьер связывает датчик типа «сухой контакт» с цифровыми (дискретными) входами прибора. Прибор и барьер располагаются во взрывобезопасной зоне, датчик — во взрывоопасной зоне.

Барьер относится к связанному электрооборудованию, реализует вид взрывозащиты «искробезопасная электрическая цепь» – i, сертифицирован на уровень взрывозащиты «особовзрывозащищенный» – а и категорию IIC в соответствии с ГОСТ Р 31610.11-2014 и имеет маркировку взрывозащищенности [Ex ia Ga] IIC.

Барьер относится к устройствам пассивного типа.

Функции барьера:

- защита цепей приборов и датчиков, находящихся во взрывоопасной зоне, от возникновения взрывов окружающих взрывоопасных сред, вследствие воздействия на барьер напряжения до 250 В (U_m);
- ограничение значений параметров цепи до безопасного уровня.



ПРЕДУПРЕЖДЕНИЕ

При ограничении тока и напряжения может перегореть плавкий предохранитель барьера.

2 Технические характеристики и условия эксплуатации

2.1 Технические характеристики

Таблица 2.1 – Общие характеристики

Наименование	Значение
Диапазон напряжения питания	=18...26 В
Максимальная потребляемая мощность (для контактов 11 и 12):	
СК01	0,14 Вт
СК02	0,28 Вт
СК03	0,42 Вт
Максимальная частота входного сигнала	200 Гц
Максимальное сопротивление датчика типа «сухой контакт»	100 Ом
Максимальное сопротивление выходного ключа в открытом состоянии	20 Ом
Максимальное рабочее напряжение ключа	30 В
Максимальный выходной ток ключа	20 мА
Корпус	для крепления на DIN-рейку 35 мм
Степень защиты корпуса	IP20
Габаритные размеры	(27 × 110 × 75) ± 1 мм
Масса барьера в упаковке, не более	0,3 кг
Средний срок службы, не более	10 лет

Требования к электрической изоляции, величинам зазоров, путям утечек электрического тока в барьерах удовлетворяют ГОСТ Р 31610.11-2014.

Таблица 2.2 – Выходные искробезопасные параметры

Параметр	Значение
Максимальное выходное напряжение U_o	32 В
Максимальный выходной ток I_o	18,2 мА
Максимальная внешняя емкость C_o	0,056 мкФ
Максимальная внешняя индуктивность L_o	50 мГн
Максимальное напряжение постоянного тока или эффективное значение переменного U_m	250 В

Параметры предельных состояний

Барьер запрещено эксплуатировать если:

- на корпусе есть механические повреждения, которые препятствуют нормальному функционированию;
- необратимо разрушены детали из-за воздействия коррозии, эрозии или из-за старения материалов;
- необратимо разрушен корпус.

2.2 Условия эксплуатации

Прибор следует эксплуатировать в следующих условиях:

- закрытые взрывобезопасные помещения без агрессивных паров и газов;
- температура окружающего воздуха от минус 40 до плюс 50 °С;
- верхний предел относительной влажности воздуха 80 % при плюс 25 °С и более низких температурах без конденсации влаги;
- атмосферное давление от 86 до 106,7 кПа.

3 Меры безопасности



ПРЕДУПРЕЖДЕНИЕ

Барьер предназначен для размещения вне взрывоопасной зоны.

По способу защиты от поражения электрическим током прибор соответствует классу III по ГОСТ Р 12.1.019.

Во время эксплуатации барьера следует руководствоваться «Правилами эксплуатации электроустановок потребителей» и «Правилами охраны труда при эксплуатации электроустановок».

Обслуживающий персонал должен иметь не ниже второй квалификационной группы по технике безопасности согласно «Правилам охраны труда при эксплуатации электроустановок».

К работе с барьером допускаются лица, изучившие его устройство, принцип действия и основные правила техники безопасности при эксплуатации электроустановок напряжением до 1000 В.

4 Установка



ВНИМАНИЕ

Любые работы по монтажу барьера производить только при отключенном напряжении питания оборудования, связанного с барьером.

Для установки прибора следует:

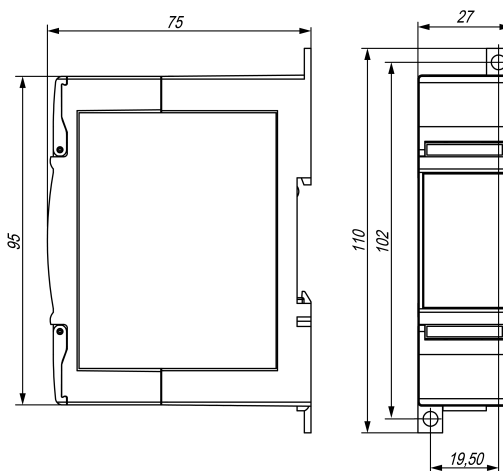


Рисунок 4.1 – Габаритные размеры

1. Подготовить место на DIN-рейке для установки прибора в соответствии с размерами на рисунке 4.1.
2. Установить прибор на DIN-рейку.
3. С усилием придавить прибор к DIN-рейке в направлении, показанном стрелкой (см. рисунок 4.2), до фиксации защелки.

Для демонтажа прибора следует:

1. Отсоединить линии связи с внешними устройствами.
2. В проушину защелки вставить острые отвертки.
3. Защелку отжать, после чего отвести прибор от DIN-рейки.

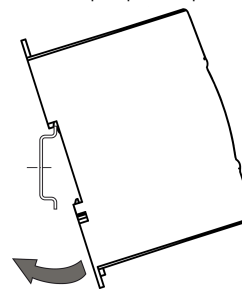


Рисунок 4.2 – Монтаж прибора

5 Подключение

5.1 Общие сведения



ПРЕДУПРЕЖДЕНИЕ

Во время монтажа и технического обслуживания барьера провод заземления должен всегда подсоединяться первым и отсоединяться последним. Клемма заземления должна располагаться во взрывобезопасной зоне. Использовать только шину заземления, к которой не могут быть подключены силовые установочные.

Кабели искробезопасных и искроопасных электрических цепей барьера должны быть подведены к корпусу барьера с разных сторон.

Клеммы 1-12 следует подключать проводами с максимальным сечением не более 1,5 мм².

Клеммы 13-14 следует подключать проводами с максимальным сечением не более 3,3 мм².

Во время подключения барьера следует учитывать индуктивность и емкость источника сигнала и линий связи. Суммарные параметры источника сигнала и каждой из линий связи, подключаемой к искробезопасным цепям, не должны превышать значений C_o и L_o , указанных в таблице 2.2. Для функционирования барьера требуется внешний источник питания (БП), соответствующий диапазону напряжений питания, см. таблицу 2.1 и выходным током не менее 40 мА.

5.2 Порядок подключения

Для подключения барьера следует:

1. Осмотреть барьер, убедиться в целостности защитной пломбы и корпуса.
2. Выдержать барьер в помещении, предназначенном для дальнейшей эксплуатации, не менее 1 ч.
3. Следуя рекомендациям раздела 5.1, подключить к клеммам 13 и 14 барьера провода заземления.
4. Для дополнительной защиты третий провод заземления подключить к клемме 6 барьера.
5. Подключить барьер к прибору и датчику (см. разделы 5.3 и 5.4).

5.3 Схема подключения

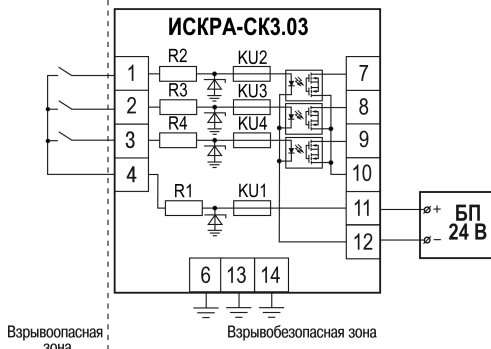


Рисунок 5.1 – Схема подключения ИСКРА-СКЗ.03

5.4 Схемы подключения к приборам ОВЕН

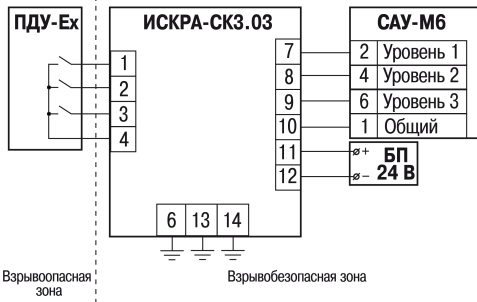


Рисунок 5.2 – Схема подключения барьера ИСКРА-СКЗ.03 к САУ-М6

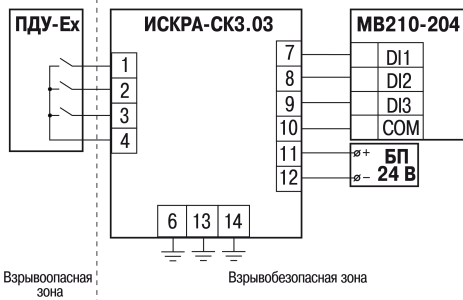


Рисунок 5.3 – Схема подключения барьера ИСКРА-СКЗ.03 к МВ210-204

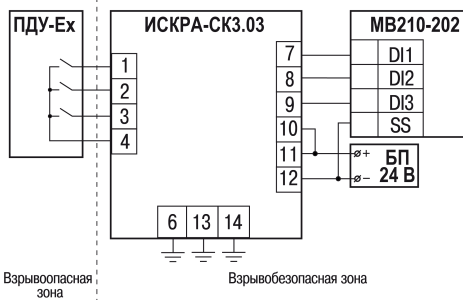


Рисунок 5.4 – Схема подключения барьера ИСКРА-СКЗ.03 к МВ210-202

6 Эксплуатация

После установки барьера и подключения к нему кабельных линий, барьер готов к работе. Во время эксплуатации барьера следует соблюдать меры безопасности (см. раздел 3) и проводить техническое обслуживание (см. раздел 7).

В случае неисправности барьера следует провести его внешний осмотр. Перечень характерных неисправностей и методы их устранения приведены в таблице ниже.

Таблица 6.1 – Неисправности и способы их устранения

Проявление неисправности	Возможная причина	Способ устранения
Отсутствует коммутация цепей выходного ключа	Обрыв входных цепей и цепей питания	Проверить целостность цепей и надежность соединений барьера
	Напряжение питания ниже заявленного диапазона	Установить уровень напряжения питания барьера, соответствующий техническим характеристикам
	Напряжение питания выше заявленного диапазона	Заменить барьер
	Перепутана полярность напряжения питания	

7 Техническое обслуживание

Во время выполнения работ по техническому обслуживанию прибора следует соблюдать требования безопасности из раздела 3.

Техническое обслуживание прибора проводится не реже одного раза в 6 месяцев и включает следующие процедуры:

- осмотр корпуса для выявления механических повреждений;
- проверка крепления прибора;
- проверка винтовых соединений;
- удаление пыли и грязи с клеммника прибора.



ВНИМАНИЕ

Обнаруженные недостатки следует немедленно устранить.

8 Маркировка

На корпус прибора нанесены:

- наименование изделия;
- степень защиты по ГОСТ 14254;
- знак класса защиты человека от поражения электрическим током по ГОСТ Р 12.1.019;
- номер сертификата соответствия ТС по взрывозащите;
- QR-код, заводской номер прибора и год выпуска;
- товарный знак;
- знак соответствия требованиям ТР ТС (EAC);
- страна-изготовитель;
- маркировка взрывозащиты;
- обозначение клемм для подключения искробезопасных цепей;
- максимальное выходное напряжение;
- максимальное напряжение постоянного тока или эффективное значение переменного;
- максимальный выходной ток;
- максимальная внешняя емкость и индуктивность цепей, подсоединяемых со стороны взрывоопасной зоны;
- условия эксплуатации.

На потребительскую тару нанесены:

- наименование и условное обозначение прибора;
- заводской номер прибора;
- почтовый адрес офиса ОВЕН;
- штрихкод;
- дата упаковки;
- знак соответствия требованиям ТР ТС (EAC).

9 Упаковка

Упаковка прибора производится в соответствии с ГОСТ 23088-80 в потребительскую тару, выполненную из коробочного картона по ГОСТ 7933-89.

Упаковка прибора при пересылке почтой производится по ГОСТ 9181-74.

10 Транспортирование и хранение

Прибор должен транспортироваться в закрытом транспорте любого вида. В транспортных средствах тара должна крепиться согласно правилам, действующим на соответствующих видах транспорта.

Условия транспортирования должны соответствовать условиям 5 по ГОСТ 15150-69 при температуре окружающего воздуха от минус 25 до плюс 55 °С с соблюдением мер защиты от ударов и вибраций.

Прибор следует перевозить в транспортной таре поштучно или в контейнерах.

Условия хранения в таре на складе изготовителя и потребителя должны соответствовать условиям 1 по ГОСТ 15150-69. В воздухе не должны присутствовать агрессивные примеси.

Прибор следует хранить на стеллажах.

Срок хранения - не более 12 месяцев. Прибор с истекшим сроком хранения следует отправить в ремонт для перепроверки.

11 Сведения о консервации

Консервация прибора должна производиться в соответствии с требованиями ГОСТ 9.014.

12 Комплектность

Наименование	Количество
Прибор	1 шт.
Паспорт и Гарантийный талон	1 экз.
Руководство по эксплуатации	1 экз.



ПРИМЕЧАНИЕ

Изготовитель оставляет за собой право внесения дополнений в комплектность прибора.

13 Гарантийные обязательства

Изготовитель гарантирует соответствие прибора требованиям ТУ при соблюдении условий эксплуатации, транспортирования, хранения и монтажа.

Гарантийный срок эксплуатации – **24 месяца** со дня продажи.

В случае выхода прибора из строя в течение гарантийного срока при соблюдении условий эксплуатации, транспортирования, хранения и монтажа предприятие-изготовитель обязуется осуществить его бесплатный ремонт или замену.

Порядок передачи прибора в ремонт содержится в паспорте и в гарантийном талоне.

Россия, 111024, Москва, 2-я ул. Энтузиастов, д. 5, корп. 5
 тел.: (495) 641-11-56, факс: (495) 728-41-45
 тех. поддержка 24/7: 8-800-775-63-83, support@owen.ru
 отдел продаж: sales@owen.ru
 www.owen.ru
 рег.: 1-RU-71554-1.21